

# B & O | FICHE DE POSE

## BORNE AUTOMATIQUE DÉFENSIVE

REPRODUCTION, DIFFUSION & ADAPTATION  
INTÉGRALE OU PARTIELLE STRICTEMENT INTERDITE – B&O2014©

### TABLE DES MATIÈRES

<b>M</b>	MATÉRIEL NÉCESSAIRE	P. 2	<b>10</b>	RACCORD SURFACE	P. 23
<b>1</b>	DISPOSITION DES ÉLÉMENTS	P. 3	<b>11</b>	TRONÇONNAGE DES SAIGNÉES	P. 24
<b>2</b>	MARQUAGE AU SOL	P. 6	<b>12</b>	SABLAGE DES SAIGNÉES BOUCLES	P. 25
<b>3</b>	FOUILLE	P. 7	<b>13</b>	POSE DES BOUCLES DE DÉTECTION	P. 26
<b>4</b>	ÉVACUATION DES EAUX	P. 10	<b>14</b>	SECOND SABLAGE	P. 27
4.1	SANS RACCORDEMENT EAUX USÉES	P. 11	<b>15</b>	PRÉPARATION DE LA RÉSINE	P. 28
4.2	AVEC RACCORDEMENT EAUX USÉES	P. 13	<b>16</b>	REBOUCHAGE À LA RÉSINE	P. 29
<b>5</b>	POSE DU CAISSON	P. 15	<b>17</b>	SITE TERMINÉ	P. 30
<b>6</b>	POSE DES FOURREAUX	P. 16	<b>18</b>	INSTALLATION DU TOTEM	P. 31
<b>7</b>	POSE GABARIT TOTEM & BORNE FIXE	P. 18	<b>19</b>	PARAMÉTRAGE	P. 33
<b>8</b>	BÉTONNAGE	P. 20	<b>20</b>	SITE FONCTIONNEL	P. 34
<b>9</b>	REMBLAIS	P. 22	<b>C</b>	CONTACTER BORNES & OBSTACLES	P. 35

# B & O | FICHE DE POSE

## BORNE AUTOMATIQUE DÉFENSIVE

REPRODUCTION, DIFFUSION & ADAPTATION  
INTÉGRALE OU PARTIELLE STRICTEMENT INTERDITE – B&O 2014 ©

### M. MATÉRIEL NÉCESSAIRE

ÉLÉMENTS DE L'INSTALLATION	FOURNI PAR L'ENTREPRISE DE GÉNIE CIVIL	FOURNI PAR B&O
Borne automatique	—	Caisson inox (borne)
Massif d'ancrage type Totem ou PGA	Massif à bétonner, 4 tiges filetées, 8 écrous, 8 rondelles larges	—
<b>Cas général:</b> Lit drainant	Gravier 60-120	—
<b>Option:</b> Raccordement eaux usées	Drain	—
Alimentation électrique	Fourreau + câble 3x2,5 mm <sup>2</sup>	—
Raccordement Centrale de Pilotage - Caisson	Fourreau 63 + tirage des câbles fournis avec caisson	Câblage entre centrale et borne(s)
Rebouchage des fouilles	Matériaux de remblai	—
Finition de surface	Selon matériaux	—
Boucles de détection	Prestation de sciage dans le matériau de surface	Boucles préfabriquées selon longueur
Produit de rebouchage boucles de détection	Prestation de rebouchage	Silice en sacs, résine en bouteilles
<b>Cas général:</b> Signalisation visuelle	—	1 ensemble feux par sens de circulation
<b>Option:</b> Potelet support de feux	Massif à bétonner, 4 tiges filetées, 8 écrous, 8 rondelles larges	1 ensemble feux par sens de circulation
Carrosserie centrale de pilotage	—	Totem ou PGA ou armoire
Système de contrôle d'accès	—	Selon demande du client
Mise en service	Nettoyage de chantier	Raccordements, paramétrages et tests

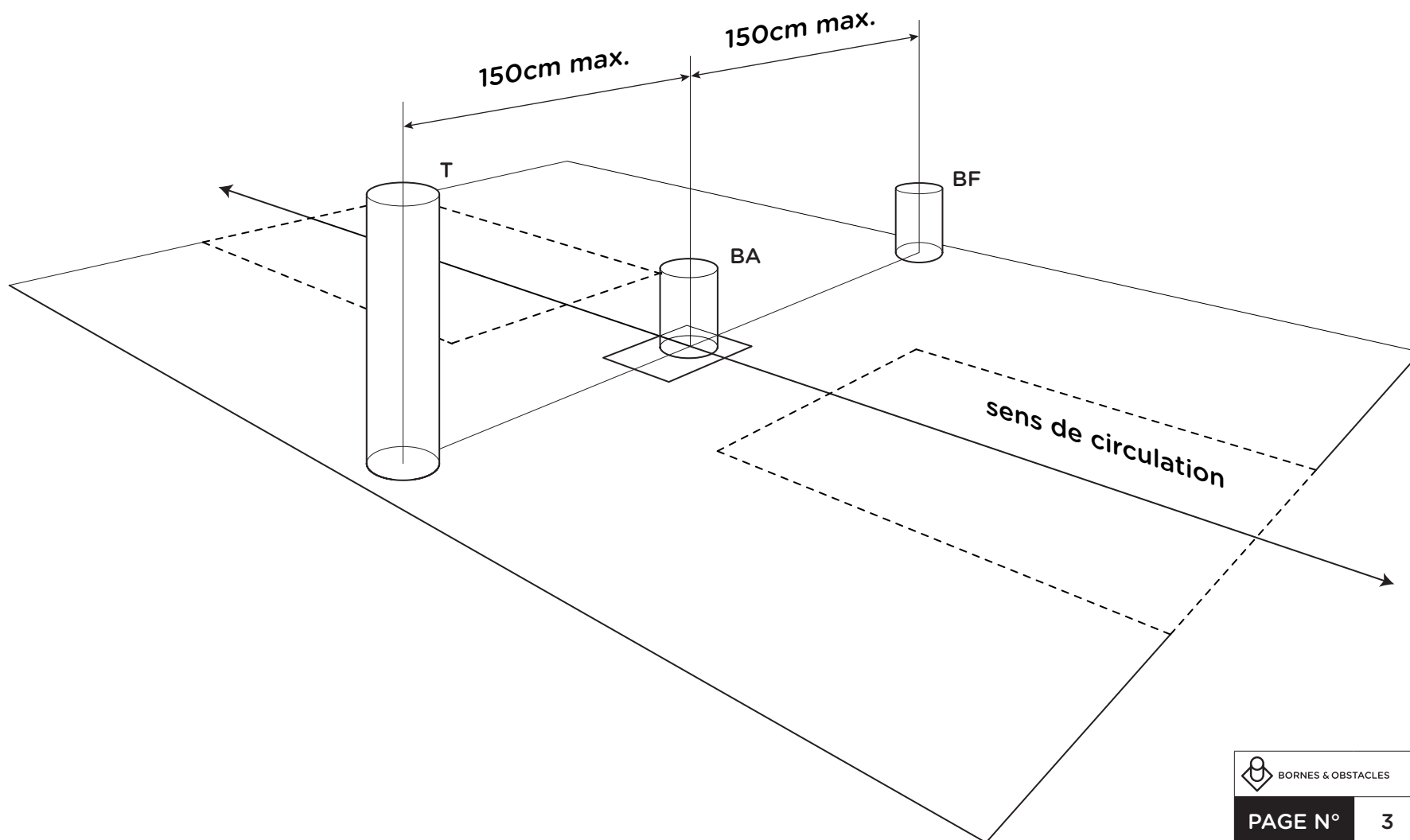
# B & O | FICHE DE POSE

## BORNE AUTOMATIQUE DÉFENSIVE

REPRODUCTION, DIFFUSION & ADAPTATION  
INTÉGRALE OU PARTIELLE STRICTEMENT INTERDITE – B&O2014©

### 1.1 DISPOSITION DES ÉLÉMENTS

T	TOTEM
BA	BORNE AUTOMATIQUE
BF	BORNE FIXE



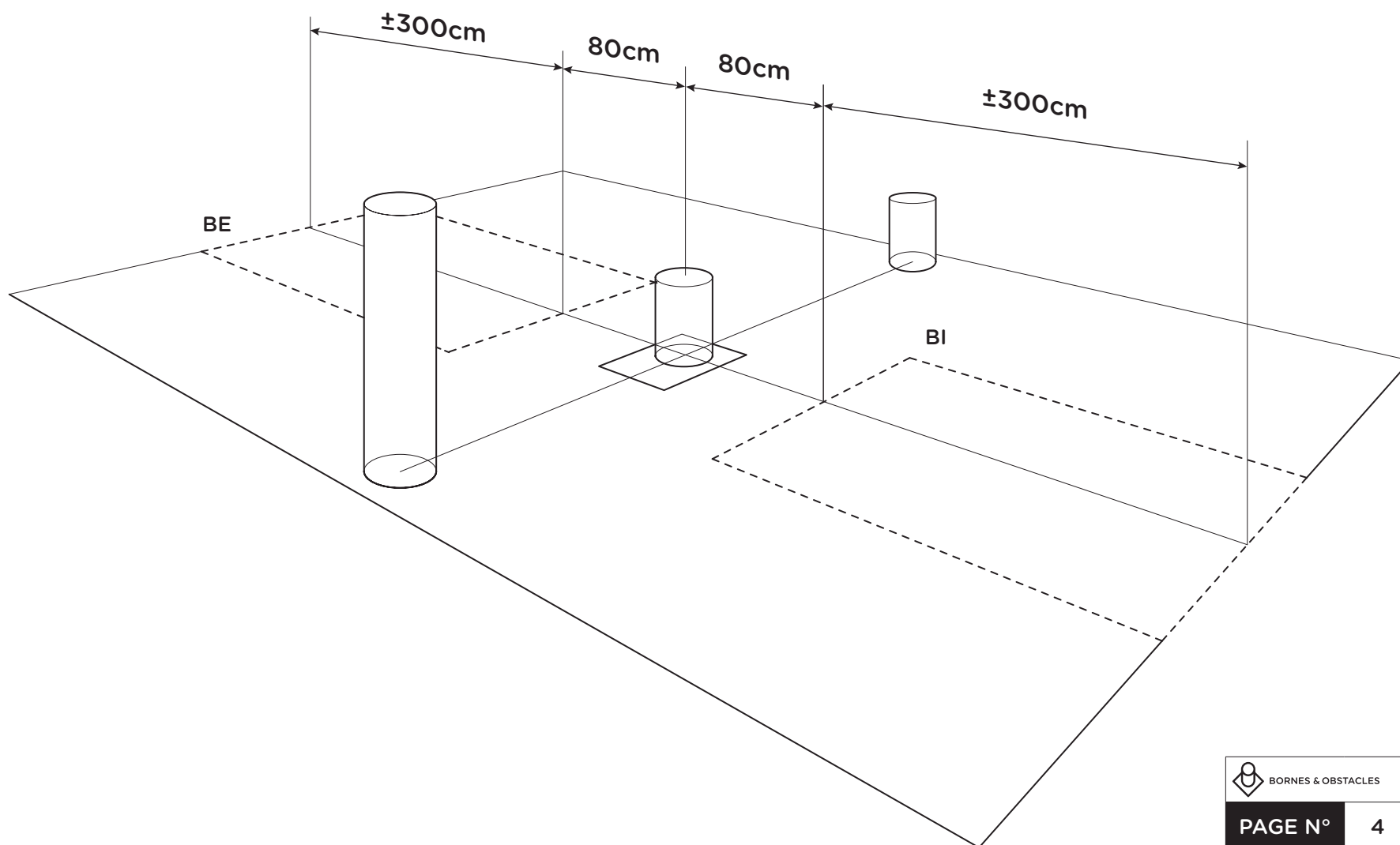
# B & O | FICHE DE POSE

## BORNE AUTOMATIQUE DÉFENSIVE

REPRODUCTION, DIFFUSION & ADAPTATION  
INTÉGRALE OU PARTIELLE STRICTEMENT INTERDITE – B&O 2014 ©

### 1.2 DISPOSITION DES ÉLÉMENTS

<b>BE</b>	BOUCLE INDUCTIVE EXTÉRIEURE
<b>BI</b>	BOUCLE INDUCTIVE INTÉRIEURE



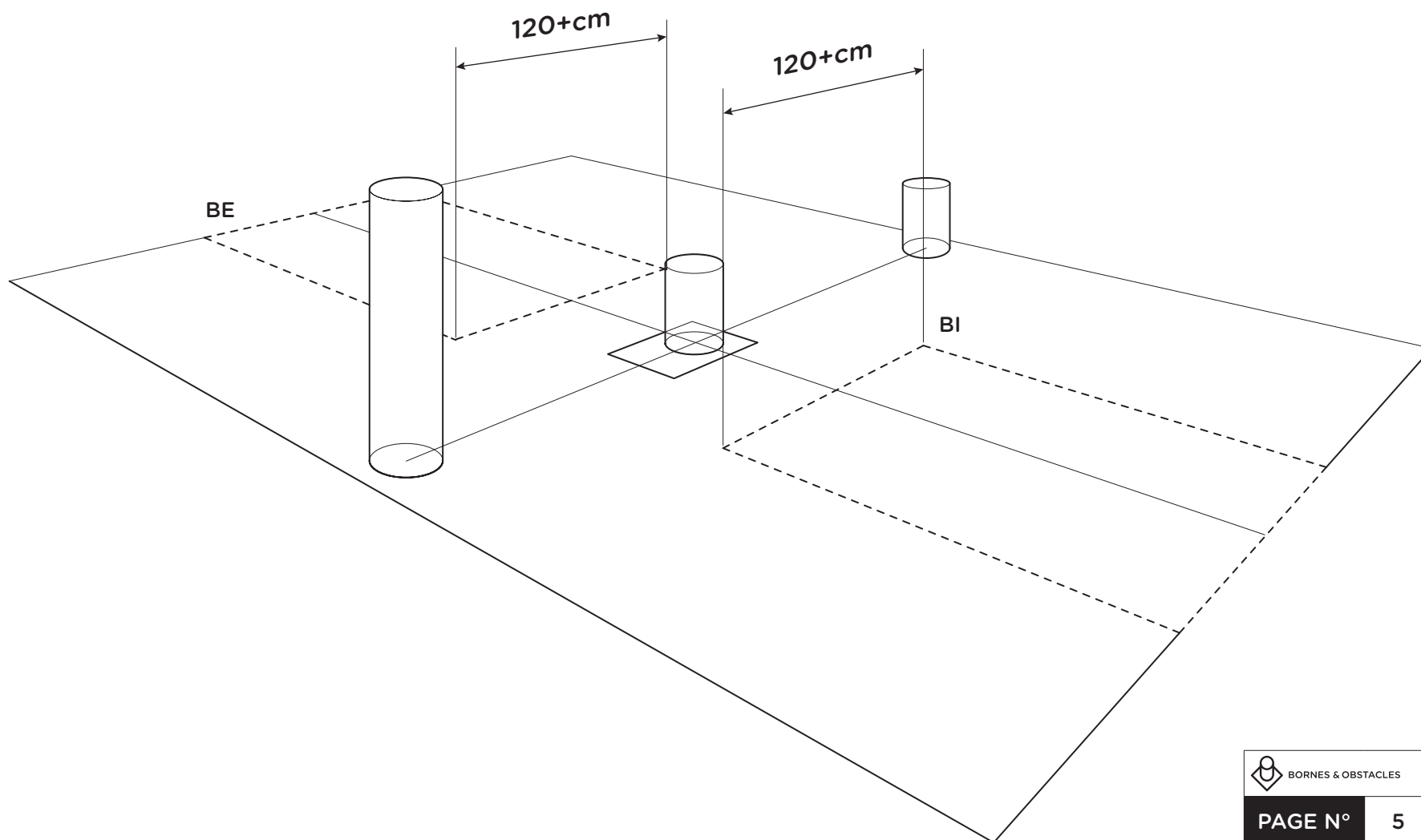
# B & O | FICHE DE POSE

## BORNE AUTOMATIQUE DÉFENSIVE

REPRODUCTION, DIFFUSION & ADAPTATION  
INTÉGRALE OU PARTIELLE STRICTEMENT INTERDITE – B&O2014©

### 1.3 DISPOSITION DES ÉLÉMENTS

<b>BE</b>	BOUCLE INDUCTIVE EXTÉRIEURE
<b>BI</b>	BOUCLE INDUCTIVE INTÉRIEURE



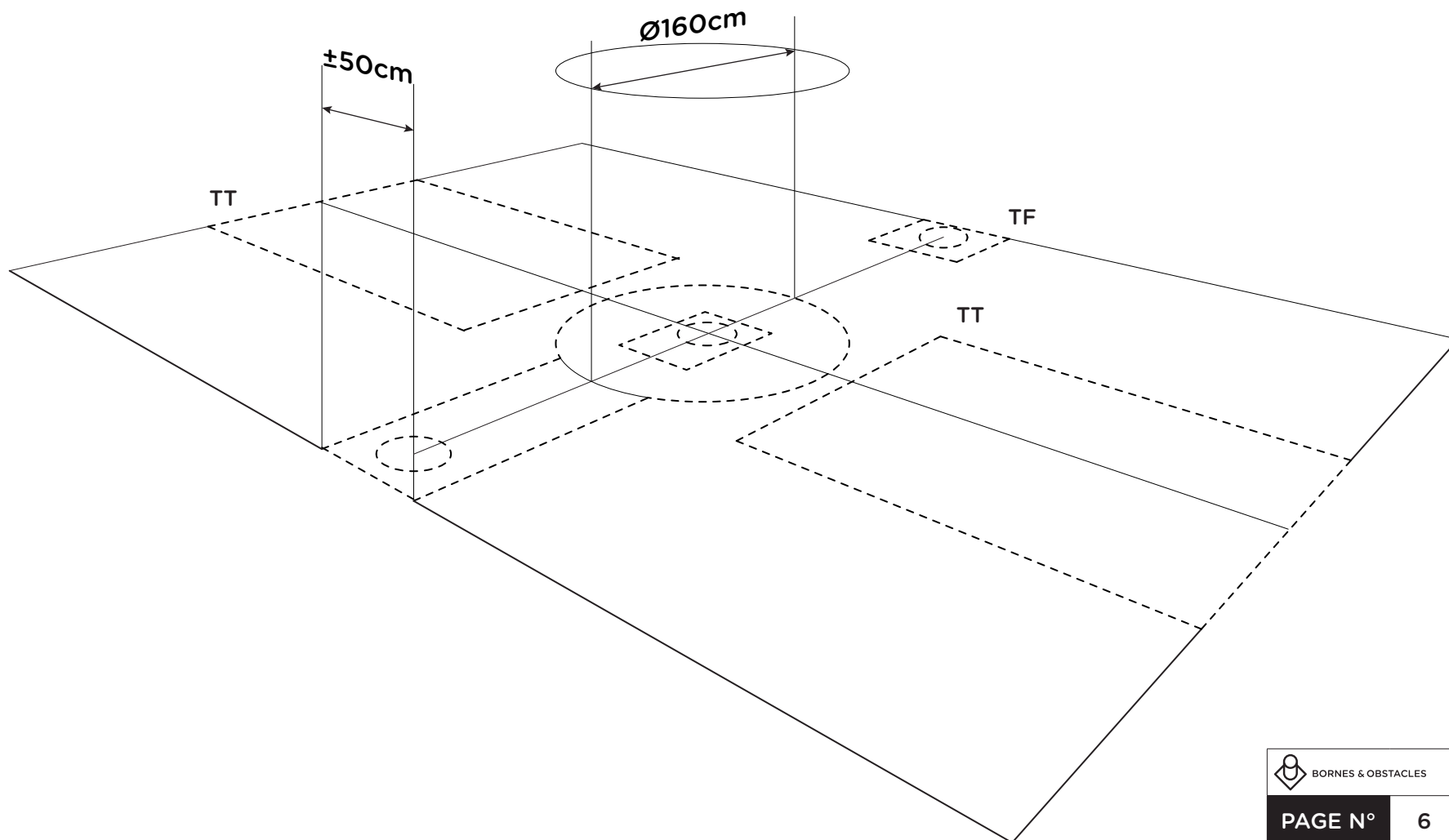
# B & O | FICHE DE POSE

## BORNE AUTOMATIQUE DÉFENSIVE

REPRODUCTION, DIFFUSION & ADAPTATION  
INTÉGRALE OU PARTIELLE STRICTEMENT INTERDITE – B&O 2014 ©

### 2. MARQUAGE AU SOL

TF	TRACÉ FOUILLE
TT	TRACÉ TRONÇONNAGE



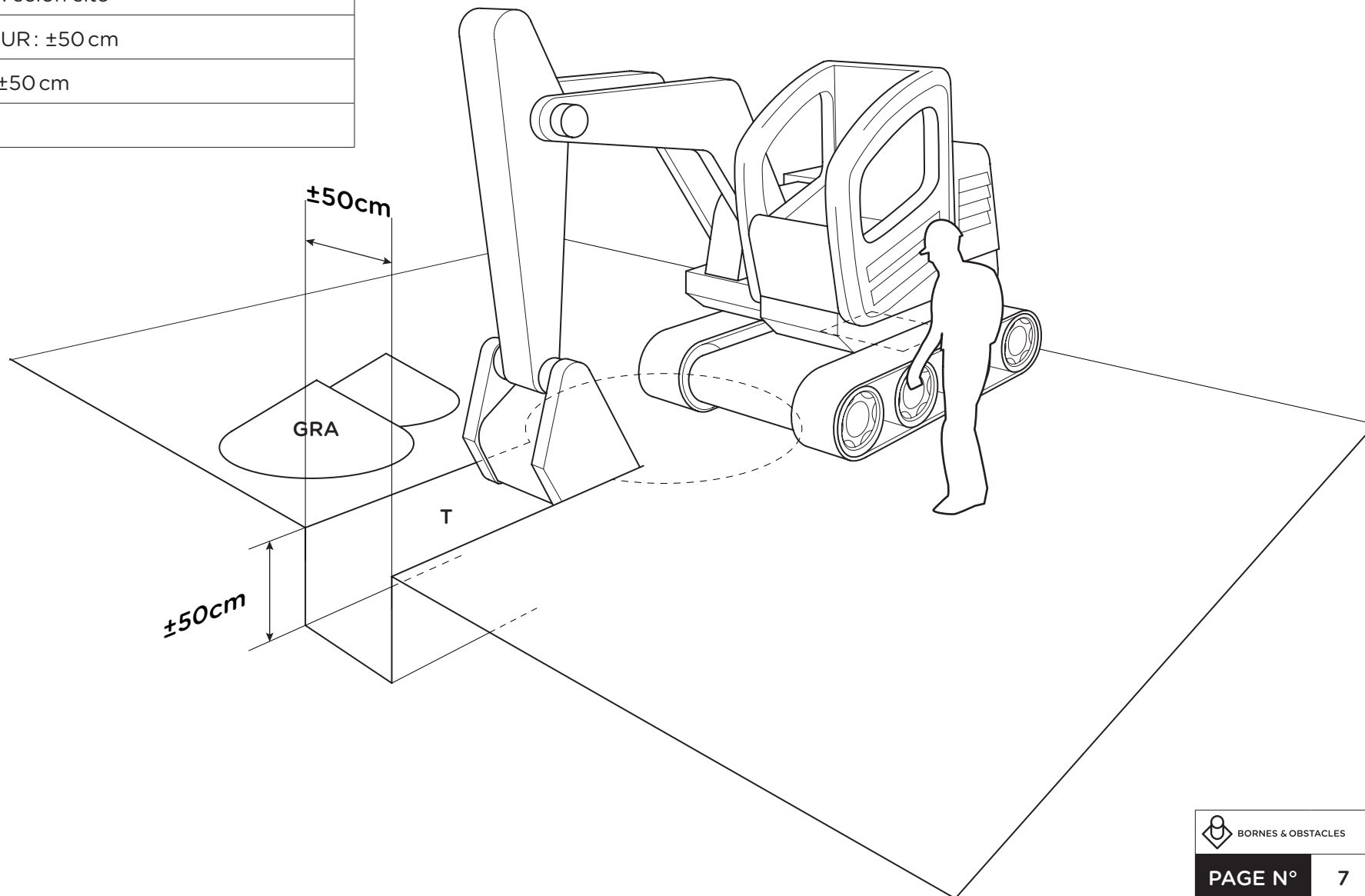
# B & O | FICHE DE POSE

## BORNE AUTOMATIQUE DÉFENSIVE

REPRODUCTION, DIFFUSION & ADAPTATION  
INTÉGRALE OU PARTIELLE STRICTEMENT INTERDITE – B&O 2014 ©

### 3.1 FOUILLE

<b>T</b>	<b>TRANCHÉE</b>
	LONGUEUR: selon site
	PROFONDEUR: $\pm 50$ cm
	LARGEUR: $\pm 50$ cm
<b>GRA</b>	<b>GRAVOIS</b>



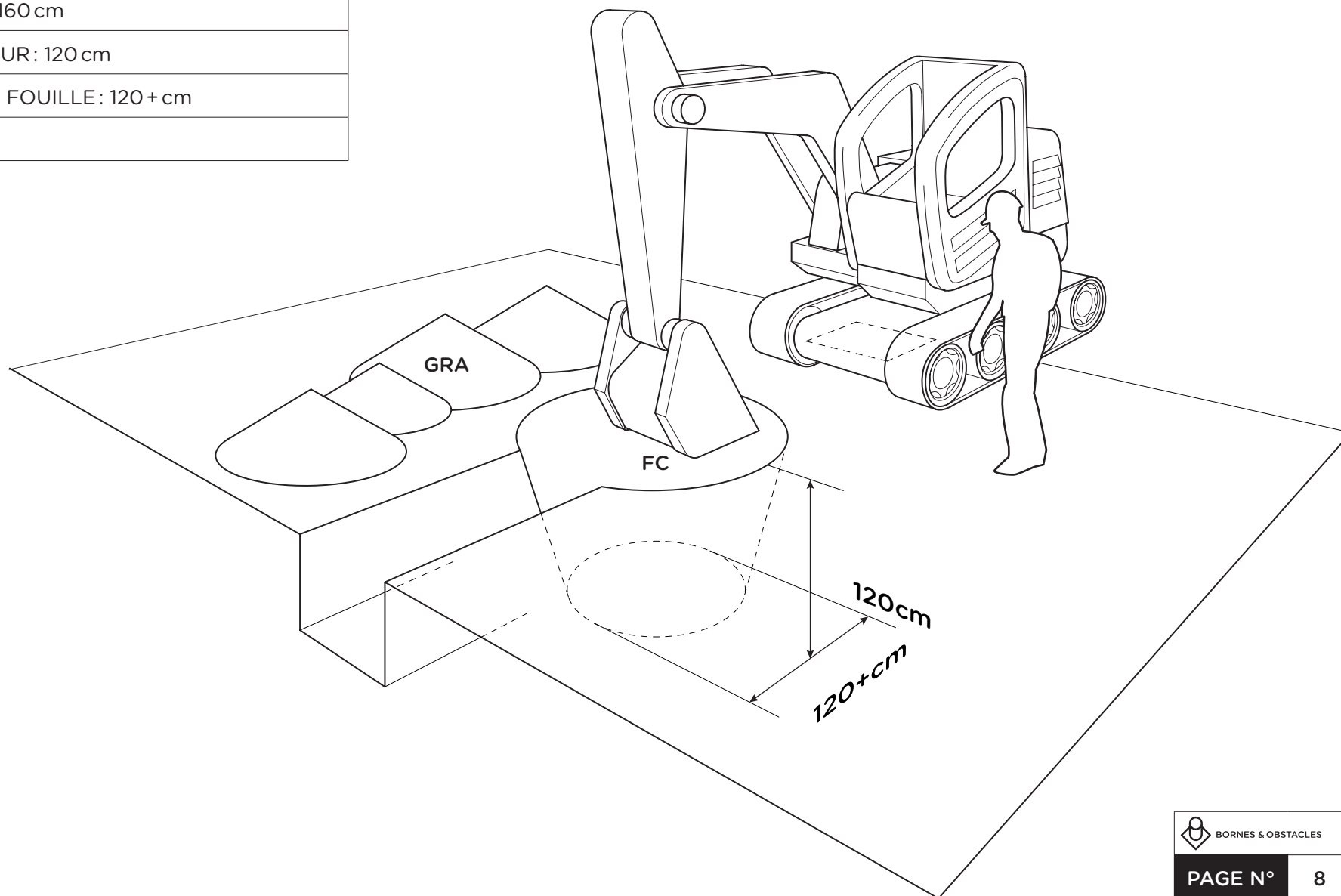
# B & O | FICHE DE POSE

## BORNE AUTOMATIQUE DÉFENSIVE

REPRODUCTION, DIFFUSION & ADAPTATION  
INTÉGRALE OU PARTIELLE STRICTEMENT INTERDITE – B&O2014©

### 3.2 FOUILLE

<b>FC</b>	<b>FOUILLE CAISSON</b>
	Ø AU SOL : 160 cm
	PROFONDEUR : 120 cm
	Ø FOND DE FOUILLE : 120+ cm
<b>GRA</b>	<b>GRAVOIS</b>





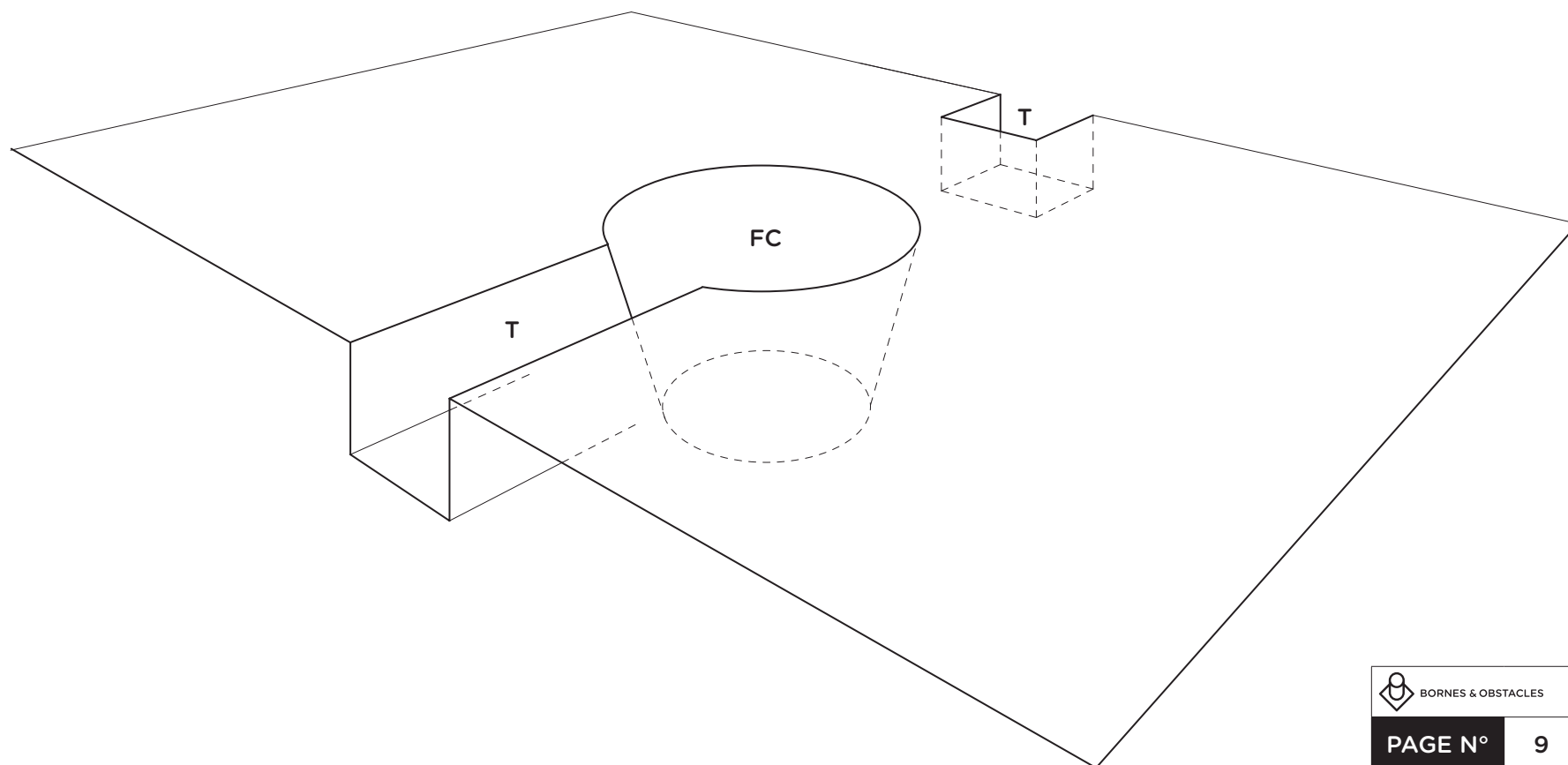
# B & O | FICHE DE POSE

## BORNE AUTOMATIQUE DÉFENSIVE

REPRODUCTION, DIFFUSION & ADAPTATION  
INTÉGRALE OU PARTIELLE STRICTEMENT INTERDITE – B&O2014©

### 3.3 FOUILLE TERMINÉE

T	TRANCHÉE
FC	FOUILLE CAISSON



# B & O | FICHE DE POSE

## BORNE AUTOMATIQUE DÉFENSIVE

REPRODUCTION, DIFFUSION & ADAPTATION  
INTÉGRALE OU PARTIELLE STRICTEMENT INTERDITE – B&O 2014 ©

### 4.0 ÉVACUATION DES EAUX

SANS RACCORDEMENT RÉSEAU EAUX USÉES	P. 11
AVEC RACCORDEMENT RÉSEAU EAUX USÉES	P. 13

# B & O | FICHE DE POSE

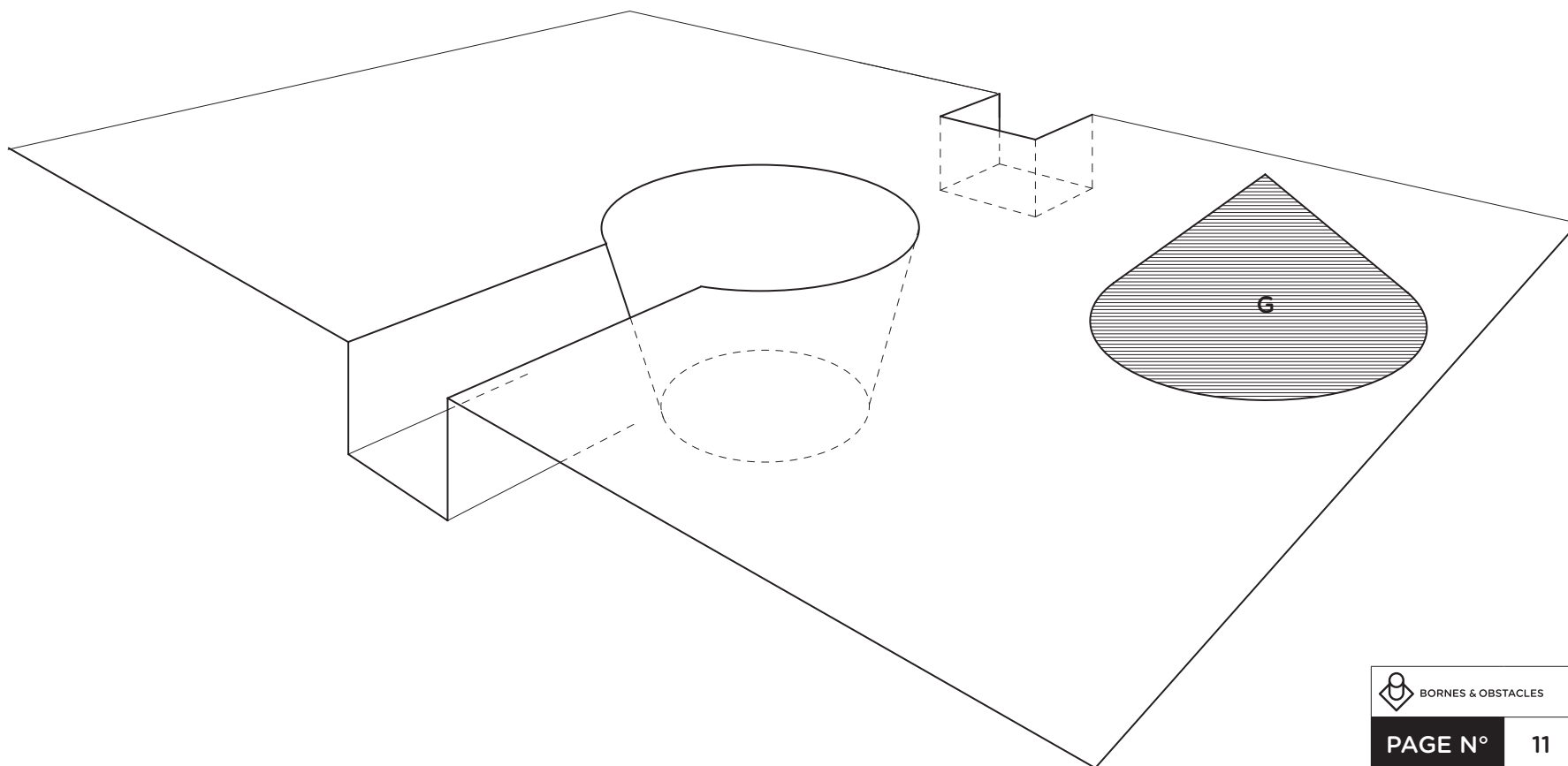
## BORNE AUTOMATIQUE DÉFENSIVE

REPRODUCTION, DIFFUSION & ADAPTATION  
INTÉGRALE OU PARTIELLE STRICTEMENT INTERDITE – B&O2014©

### 4.1 ÉVACUATION DES EAUX

SANS RACCORDEMENT RÉSEAU EAUX USÉES

**G** GRAVIER LIT DRAINANT



# B & O | FICHE DE POSE

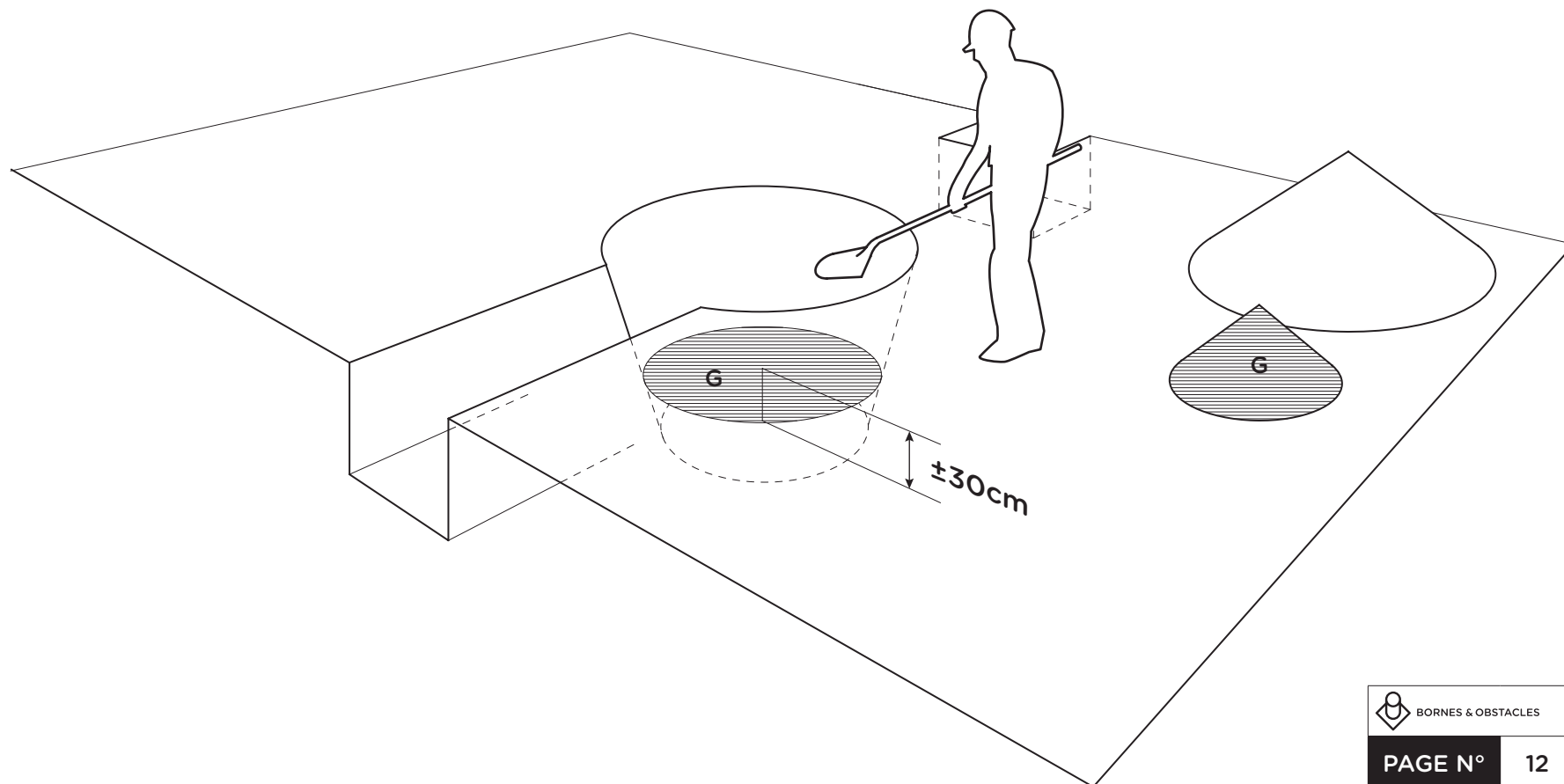
## BORNE AUTOMATIQUE DÉFENSIVE

REPRODUCTION, DIFFUSION & ADAPTATION  
INTÉGRALE OU PARTIELLE STRICTEMENT INTERDITE – B&O 2014 ©

### 4.1 ÉVACUATION DES EAUX

SANS RACCORDEMENT RÉSEAU EAUX USÉES

<b>G</b>	GRAVIER LIT DRAINANT
----------	----------------------



# B & O | FICHE DE POSE

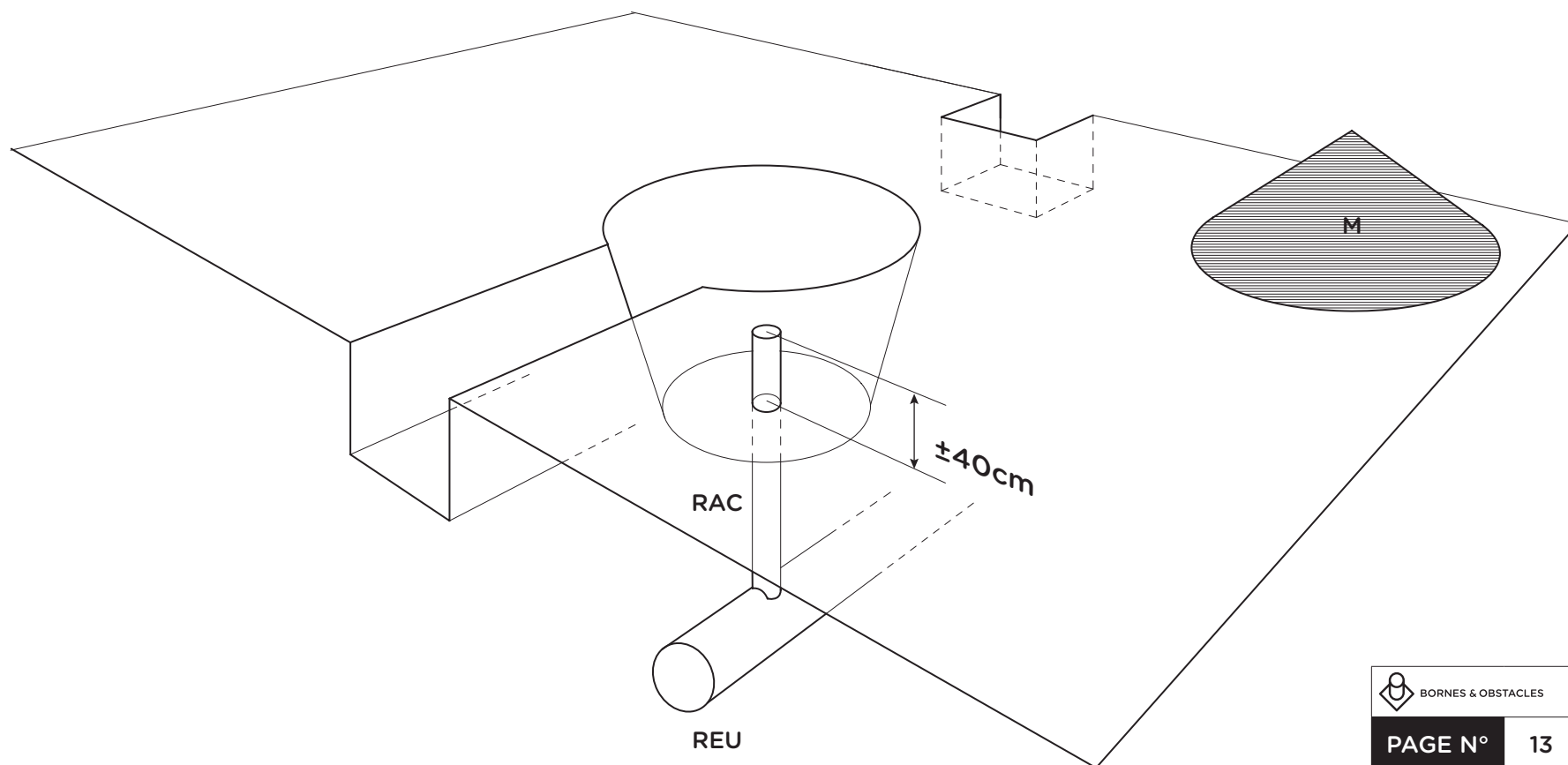
## BORNE AUTOMATIQUE DÉFENSIVE

REPRODUCTION, DIFFUSION & ADAPTATION  
INTÉGRALE OU PARTIELLE STRICTEMENT INTERDITE – B&O2014©

### 4.2 ÉVACUATION DES EAUX

#### AVEC RACCORDEMENT RÉSEAU EAUX USÉES

RAC	RACCORDEMENT
REU	RÉSEAU EAUX USÉES
M	MATÉRIAU DE REMBLAIS



# B & O | FICHE DE POSE

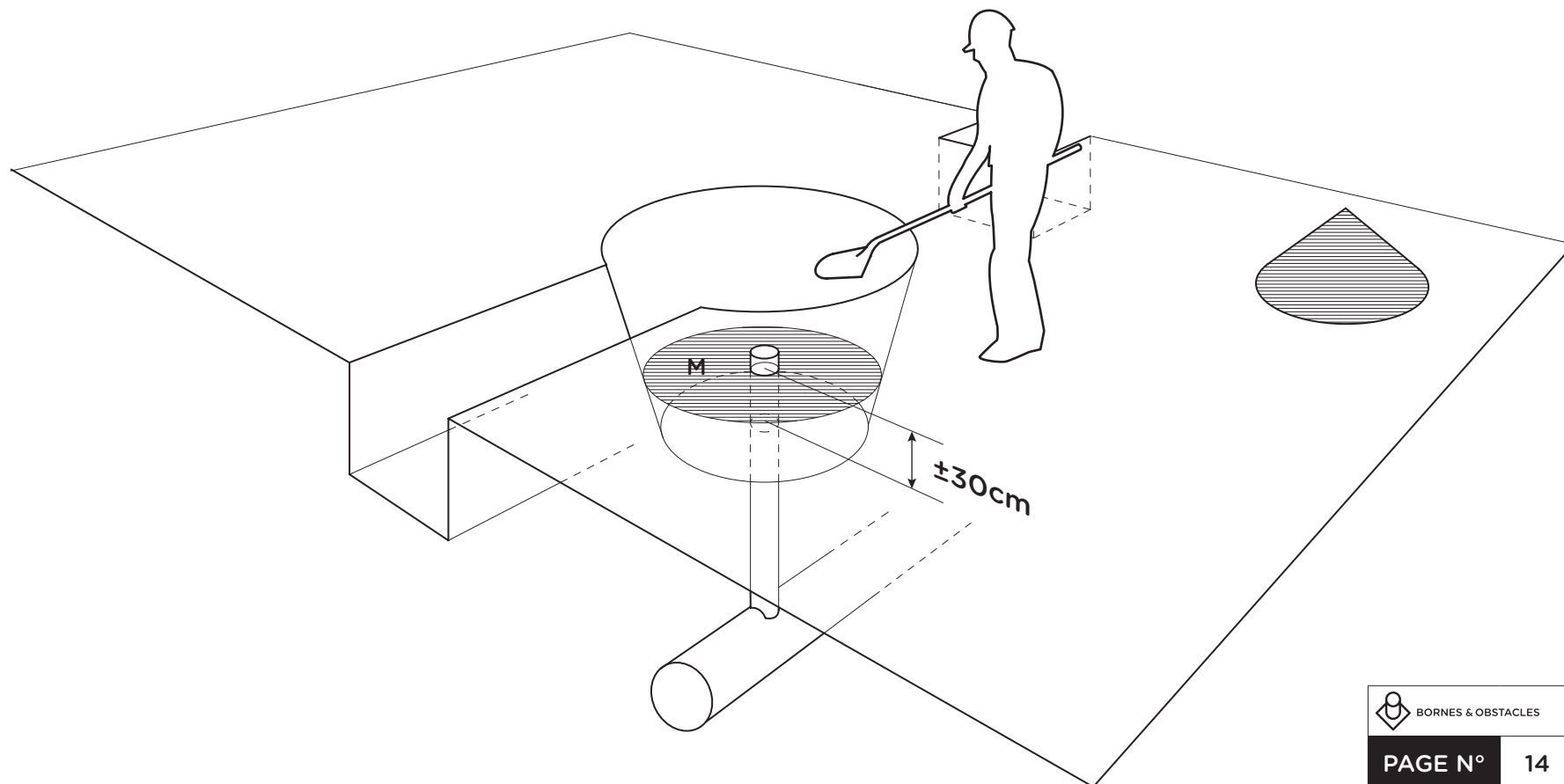
## BORNE AUTOMATIQUE DÉFENSIVE

REPRODUCTION, DIFFUSION & ADAPTATION  
INTÉGRALE OU PARTIELLE STRICTEMENT INTERDITE – B&O2014©

### 4.2 ÉVACUATION DES EAUX

AVEC RACCORDEMENT RÉSEAU EAUX USÉES

M	MATÉRIAU DE REMBLAIS COMPACTÉ
---	-------------------------------



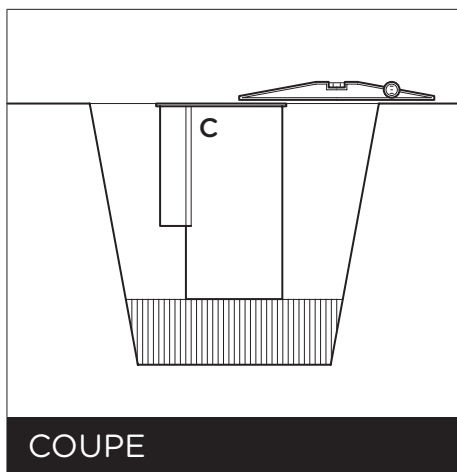
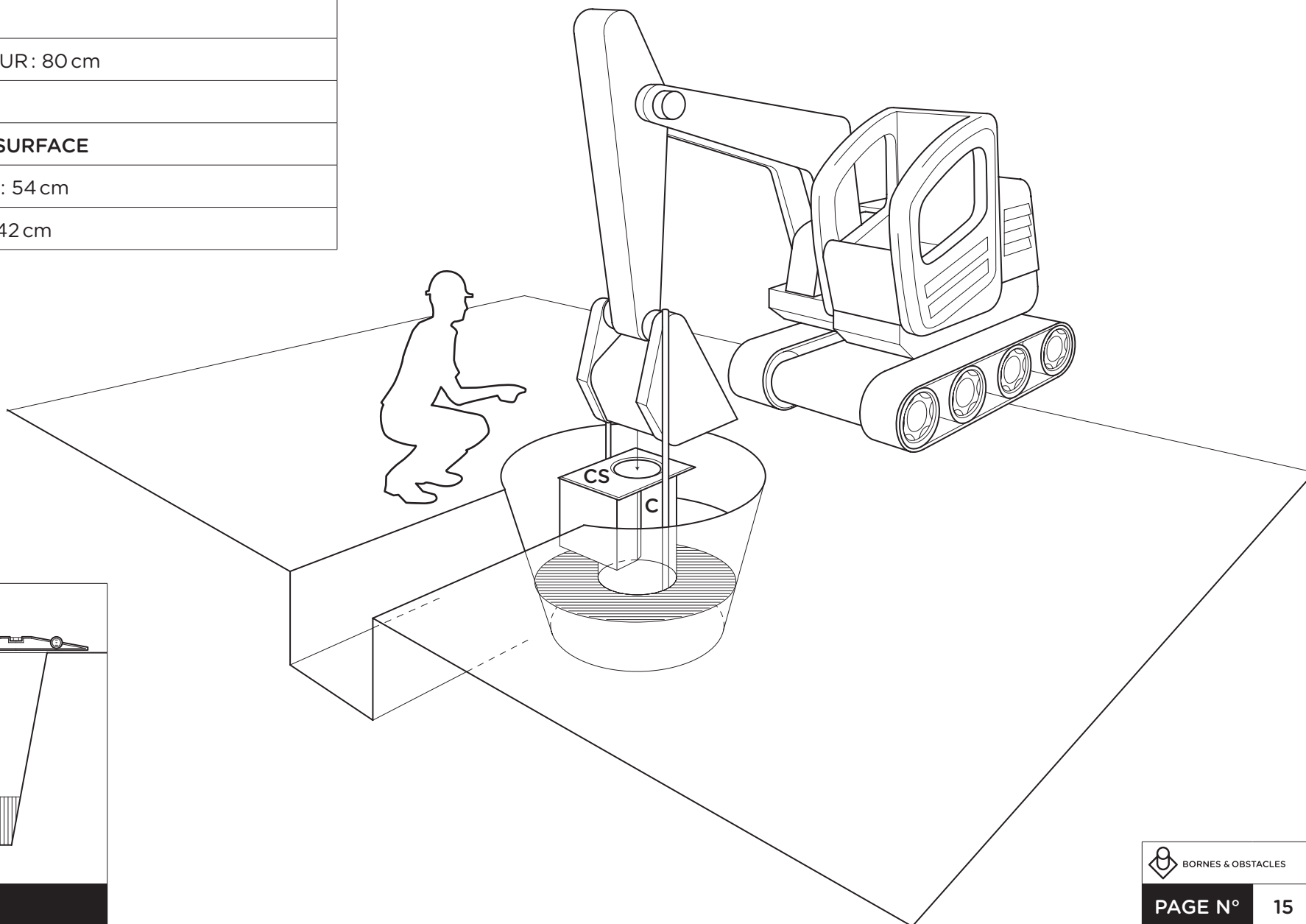
# B & O | FICHE DE POSE

## BORNE AUTOMATIQUE DÉFENSIVE

REPRODUCTION, DIFFUSION & ADAPTATION  
INTÉGRALE OU PARTIELLE STRICTEMENT INTERDITE – B&O 2014 ©

### 5. POSE DU CAISSON

<b>C</b>	<b>CAISSON</b>
	PROFONDEUR : 80 cm
	Ø 40 cm
<b>CS</b>	<b>CAPOT DE SURFACE</b>
	LONGUEUR : 54 cm
	LARGEUR : 42 cm



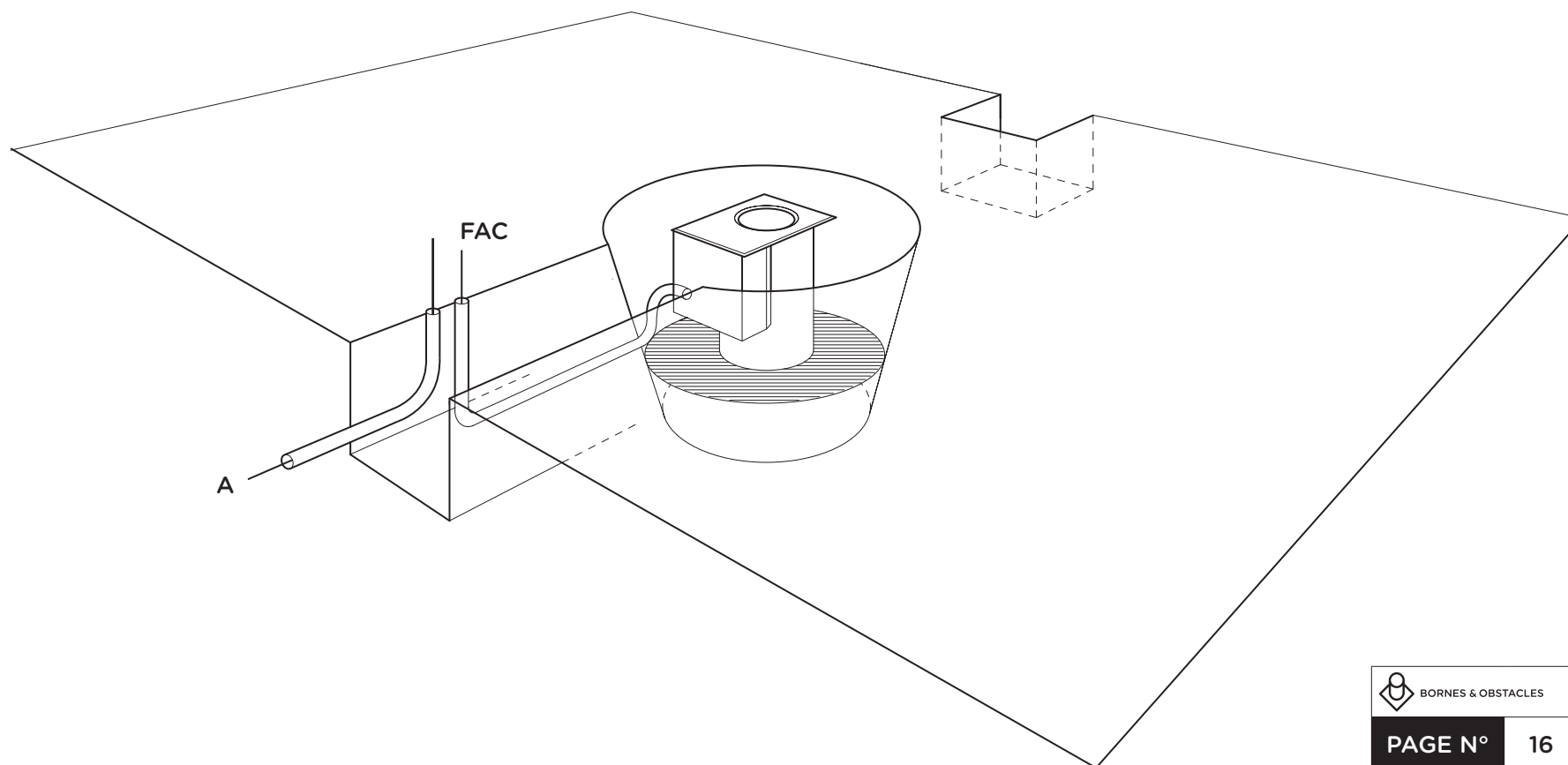
# B & O | FICHE DE POSE

## BORNE AUTOMATIQUE DÉFENSIVE

REPRODUCTION, DIFFUSION & ADAPTATION  
INTÉGRALE OU PARTIELLE STRICTEMENT INTERDITE – B&O2014©

### 6.1 POSE DES FOURREAUX

<b>FAC</b>	<b>FOURREAU ALIMENTATION CAISSON</b>
	Ø 63 mm
	LONGUEUR SELON SITE
<b>A</b>	<b>ALIMENTATION ÉLECTRIQUE 230V</b>
	Ø 63 mm
	LONGUEUR SELON SITE





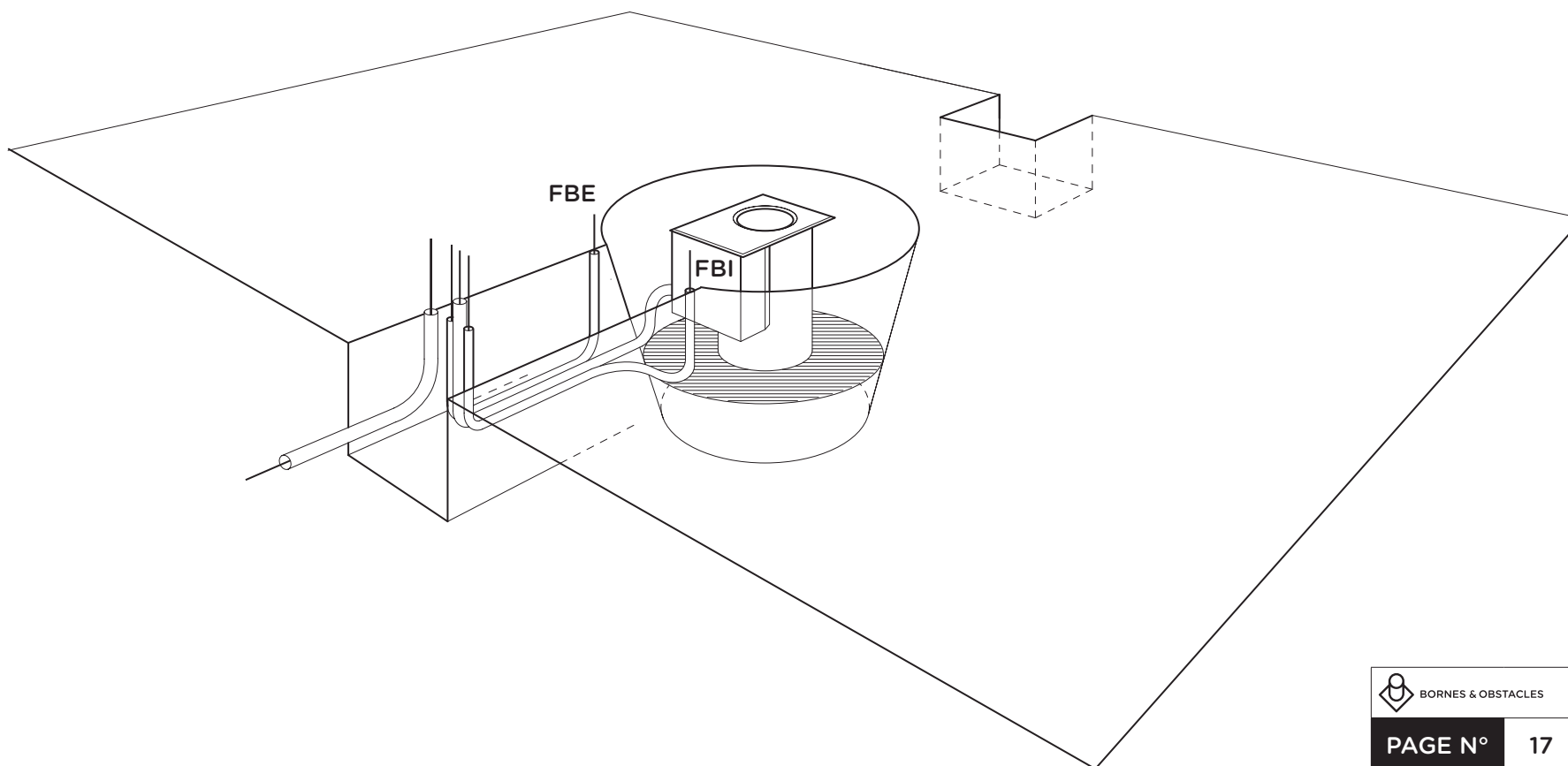
# B & O | FICHE DE POSE

## BORNE AUTOMATIQUE DÉFENSIVE

REPRODUCTION, DIFFUSION & ADAPTATION  
INTÉGRALE OU PARTIELLE STRICTEMENT INTERDITE – B&O2014©

### 6.2 POSE DES FOURREAUX

<b>FBE</b>	FOURREAU BOUCLE EXTÉRIEURE
<b>FBI</b>	FOURREAU BOUCLE INTÉRIEURE
	Ø 40 mm
	LONGUEURS SELON SITE



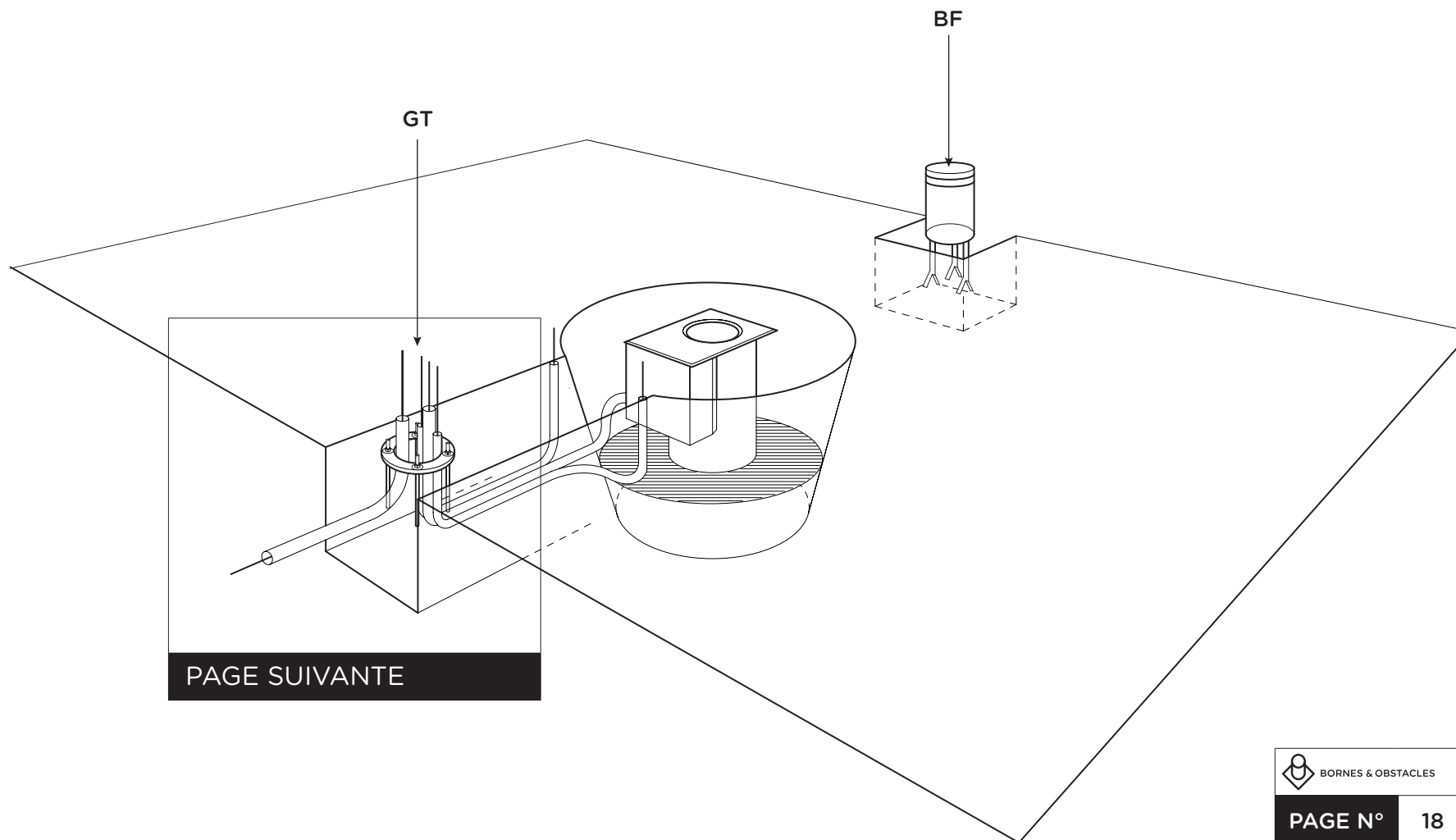
# B & O | FICHE DE POSE

## BORNE AUTOMATIQUE DÉFENSIVE

REPRODUCTION, DIFFUSION & ADAPTATION  
INTÉGRALE OU PARTIELLE STRICTEMENT INTERDITE – B&O2014©

### 7. POSE GABARIT TOTEM & BORNE FIXE

<b>GT</b>	<b>GABARIT TOTEM</b>
	Ø EXTÉRIEUR 269 mm
	Ø INTÉRIEUR 175 mm
<b>BF</b>	<b>BORNE FIXE</b>



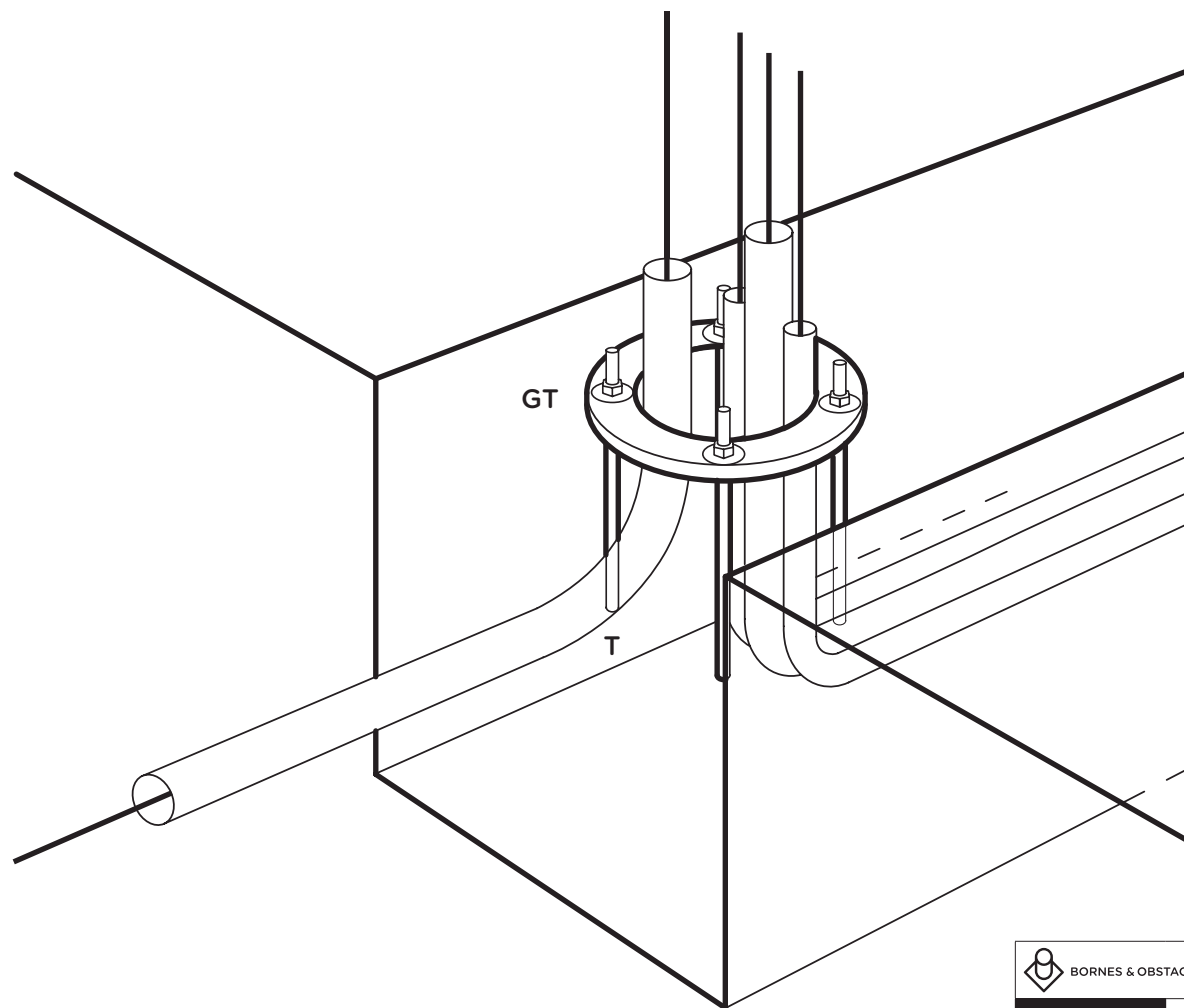
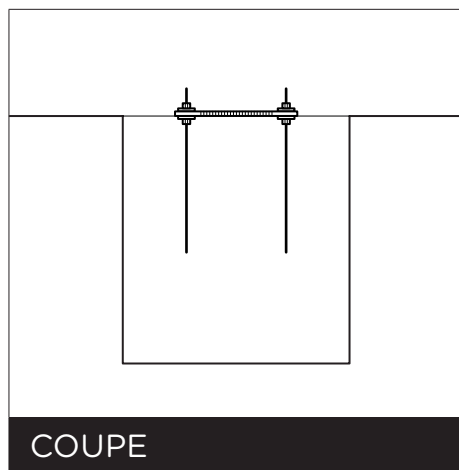
# B & O | FICHE DE POSE

## BORNE AUTOMATIQUE DÉFENSIVE

REPRODUCTION, DIFFUSION & ADAPTATION  
INTÉGRALE OU PARTIELLE STRICTEMENT INTERDITE – B&O 2014 ©

### 7. GROS PLAN GABARIT TOTEM

GT	GABARIT TOTEM
	Ø EXTÉRIEUR 269 mm
	Ø INTÉRIEUR 175 mm
T	TIGES & ÉCROUS D'ENCRAGE
	Ø 12 mm
	LONGUEUR: 300 mm
	DÉPASSEMENT HORS SOL: 50 mm



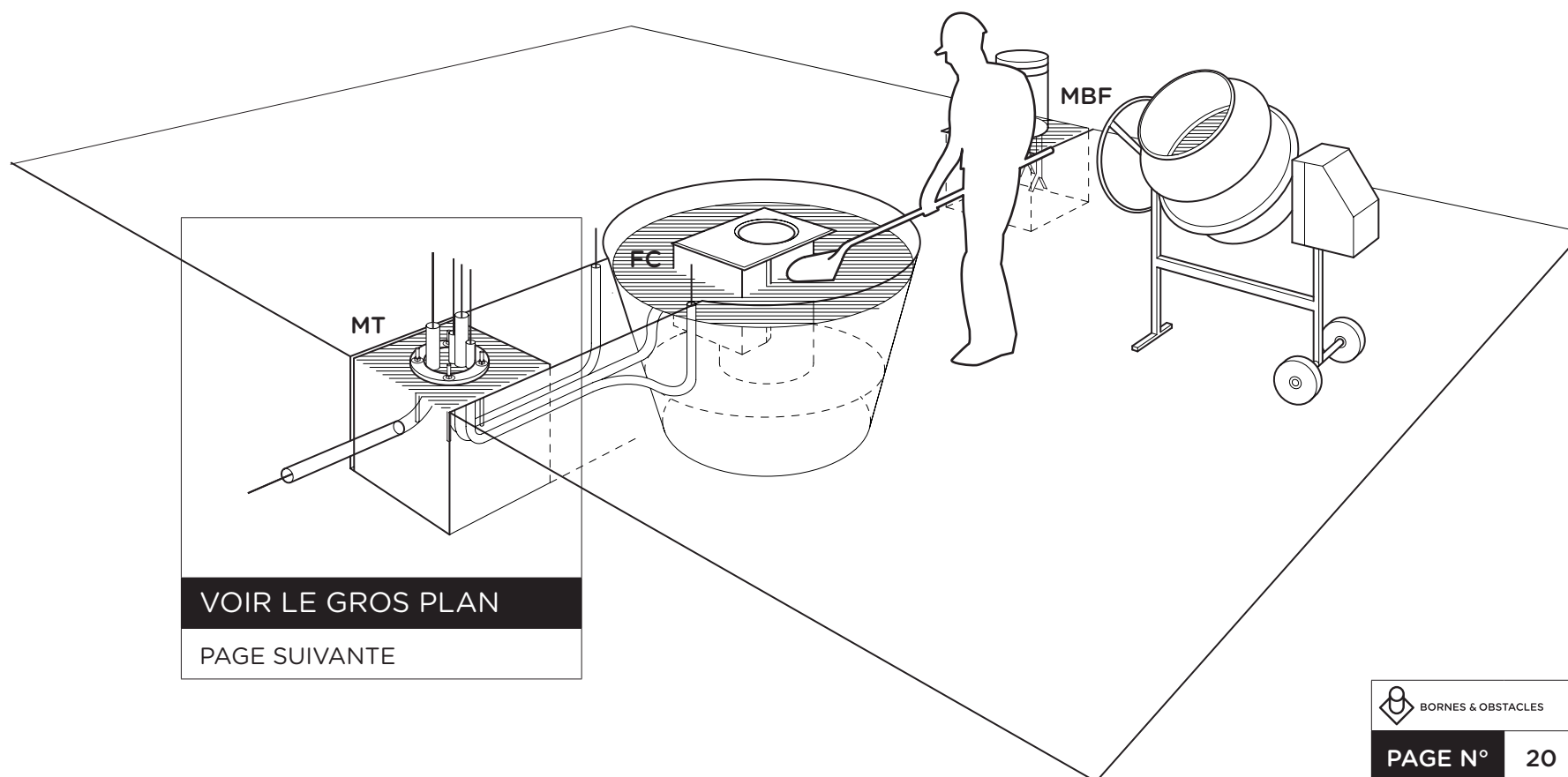
# B & O | FICHE DE POSE

## BORNE AUTOMATIQUE DÉFENSIVE

REPRODUCTION, DIFFUSION & ADAPTATION  
INTÉGRALE OU PARTIELLE STRICTEMENT INTERDITE – B&O 2014 ©

### 8. BÉTONNAGE

<b>MT</b>	<b>MASSIF TOTEM</b>
	50 X 50 X 50 cm
<b>FC</b>	<b>FOUILLE CAISSON</b>
	BÉTON JUSQU'À COUCHE FINITION
<b>MBF</b>	<b>MASSIF BORNE FIXE</b>
	50 X 50 X 50 cm



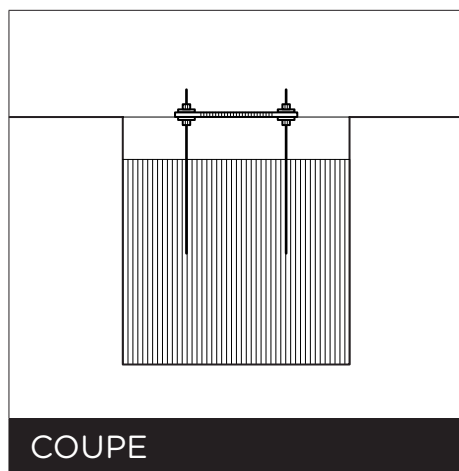
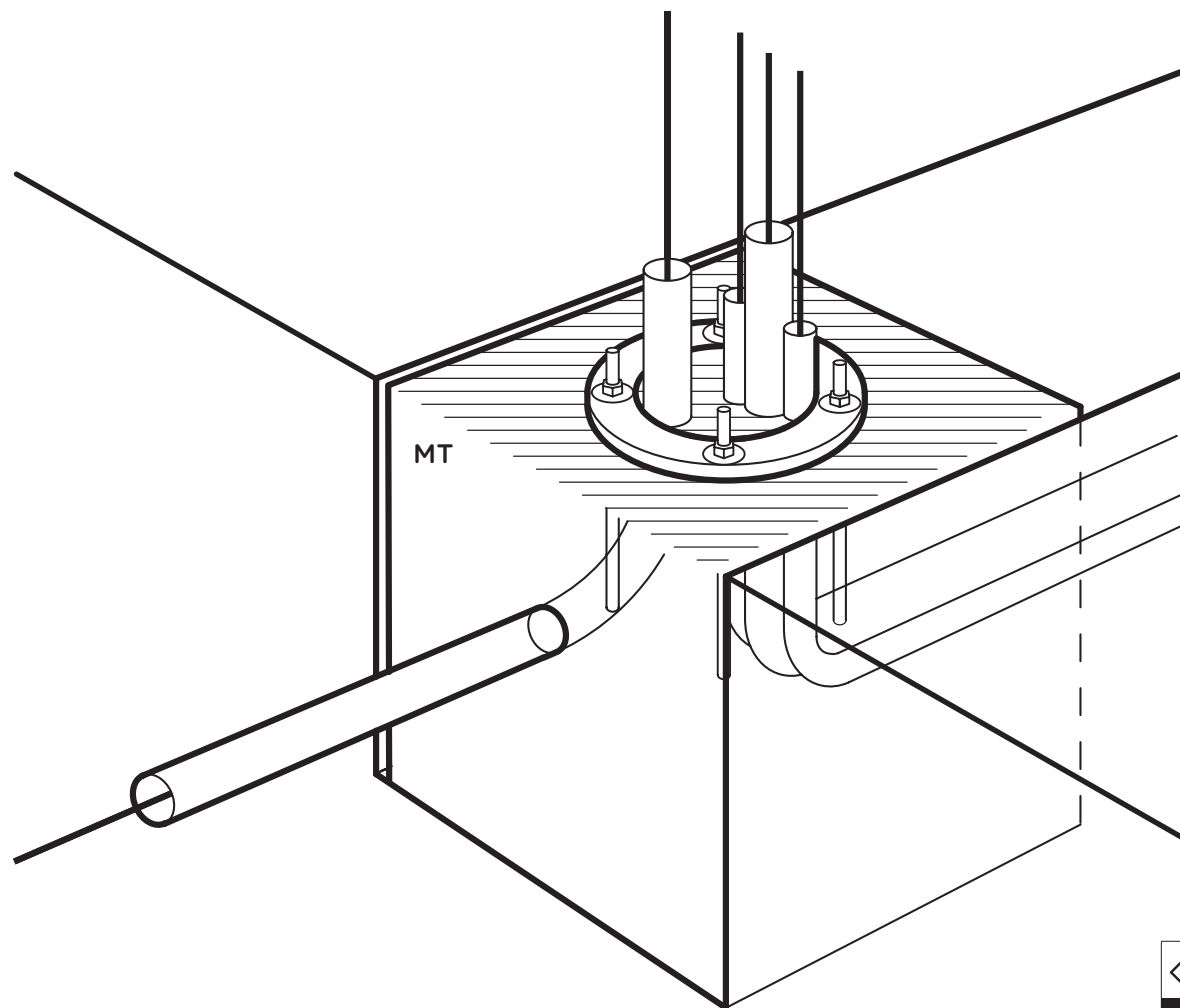
# B & O | FICHE DE POSE

## BORNE AUTOMATIQUE DÉFENSIVE

REPRODUCTION, DIFFUSION & ADAPTATION  
INTÉGRALE OU PARTIELLE STRICTEMENT INTERDITE – B&O 2014 ©

### 8. GROS PLAN MASSIF TOTEM

MT	MASSIF TOTEM
	50 X 50 X 50 cm



# B & O | FICHE DE POSE

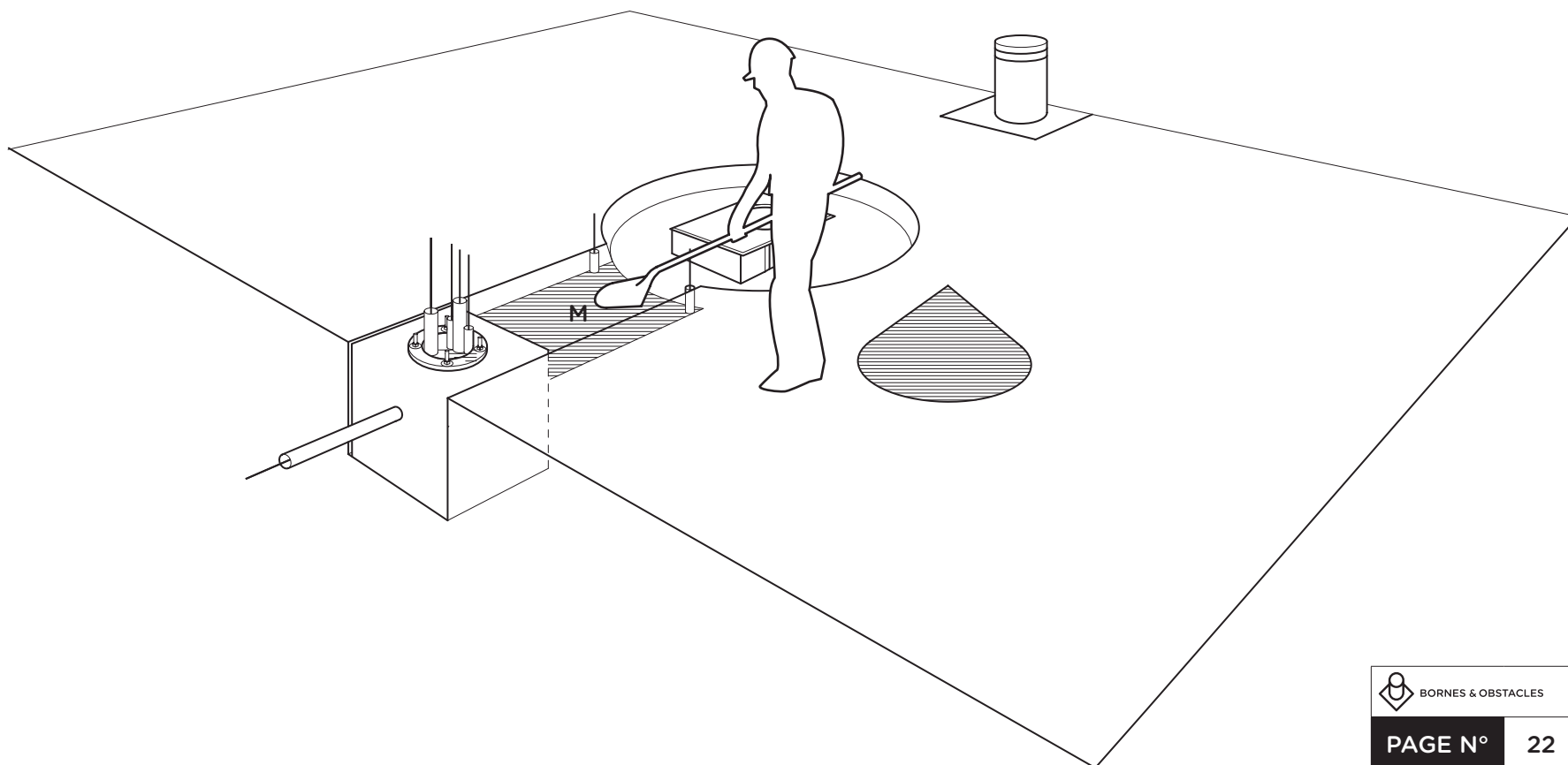
## BORNE AUTOMATIQUE DÉFENSIVE

REPRODUCTION, DIFFUSION & ADAPTATION  
INTÉGRALE OU PARTIELLE STRICTEMENT INTERDITE – B&O2014©

### 9. REMBLAIS

M

MATÉRIAU DE REMBLAIS COMPACTÉ



# B & O | FICHE DE POSE

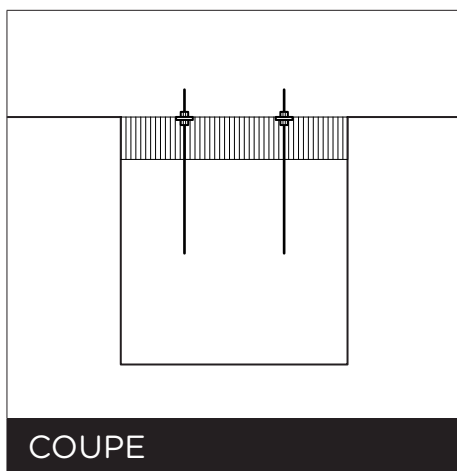
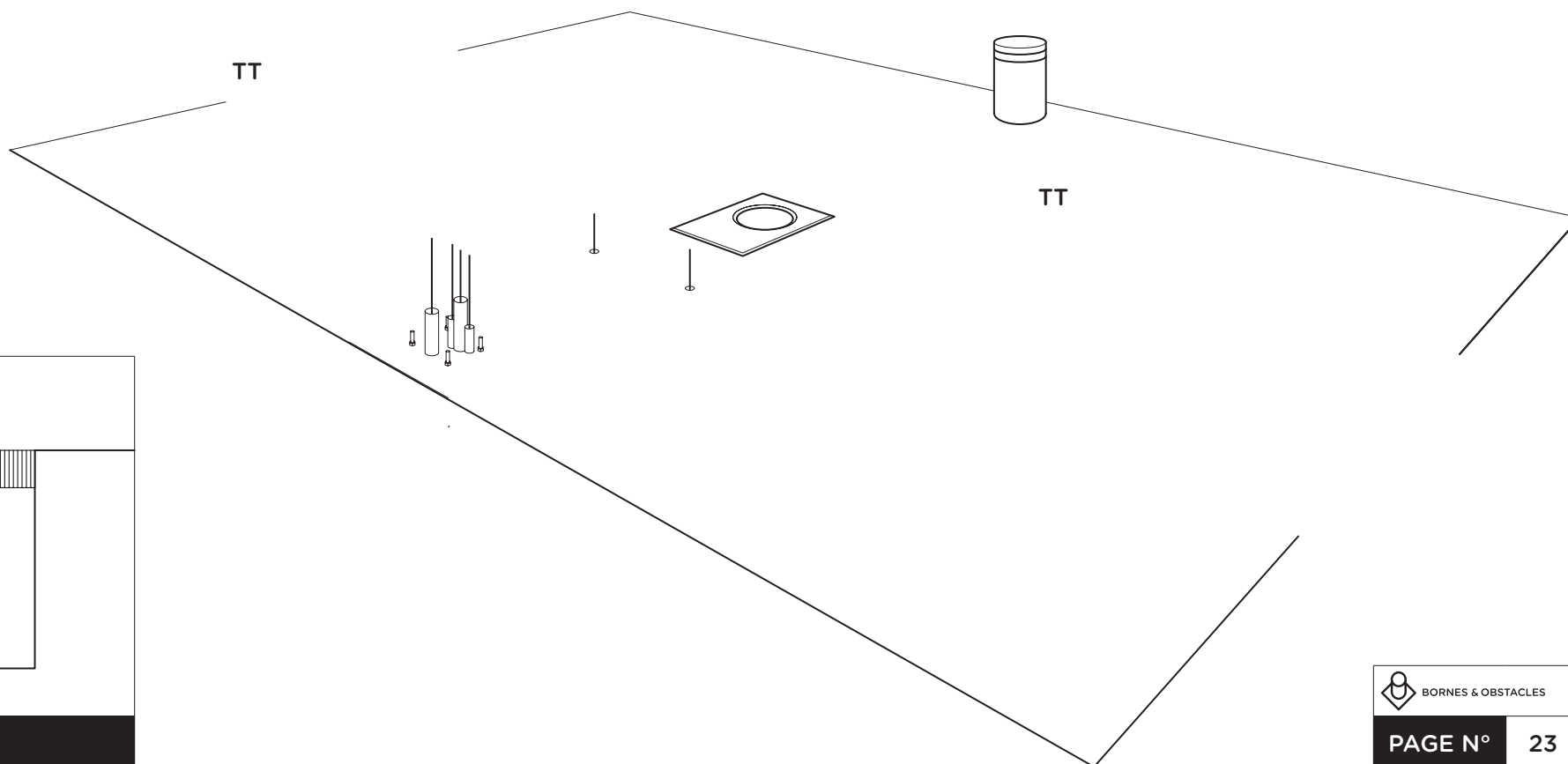
## BORNE AUTOMATIQUE DÉFENSIVE

REPRODUCTION, DIFFUSION & ADAPTATION  
INTÉGRALE OU PARTIELLE STRICTEMENT INTERDITE – B&O2014©

### 10. RACCORD SURFACE

RACCORD AVEC L'EXISTANT

TT TRACÉ TRONÇONNAGE



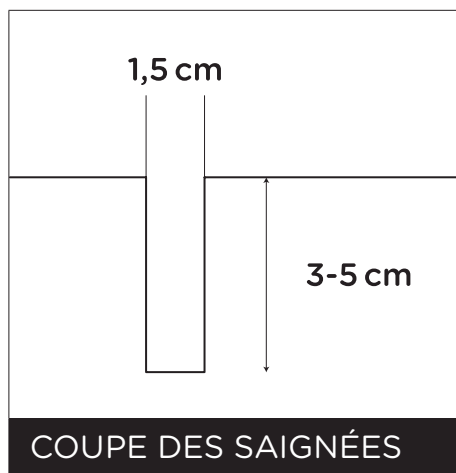
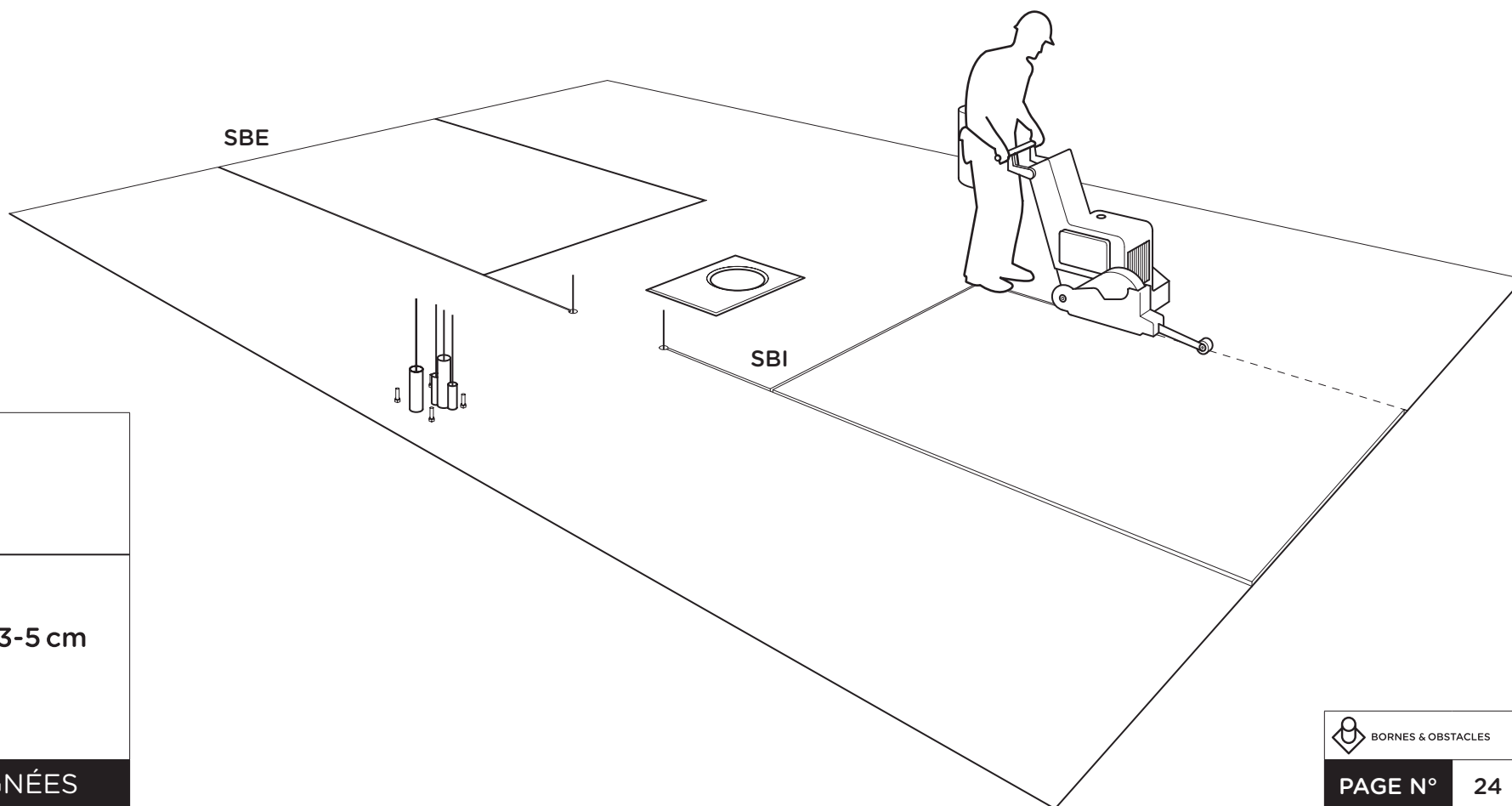
# B & O | FICHE DE POSE

## BORNE AUTOMATIQUE DÉFENSIVE

REPRODUCTION, DIFFUSION & ADAPTATION  
INTÉGRALE OU PARTIELLE STRICTEMENT INTERDITE – B&O2014©

### 11. TRONÇONNAGE DES SAIGNÉES

<b>SBE</b>	SAIGNÉE BOUCLE EXTÉRIEURE
<b>SBI</b>	SAIGNÉE BOUCLE INTÉRIEURE





# B & O | FICHE DE POSE

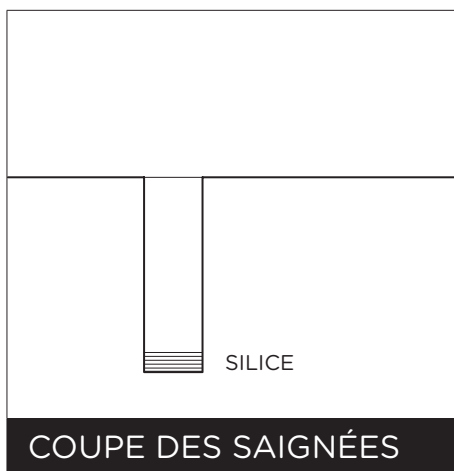
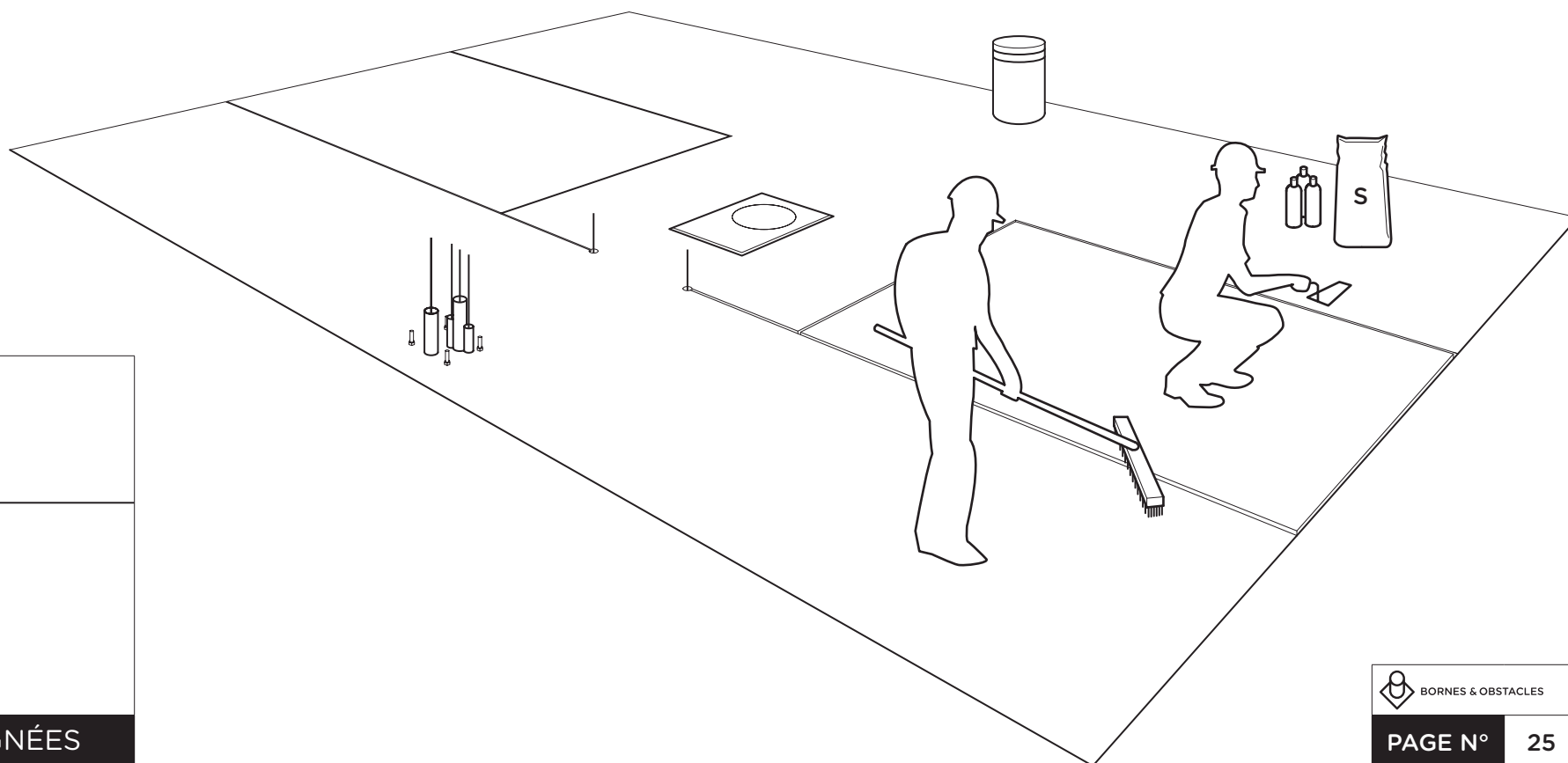
## BORNE AUTOMATIQUE DÉFENSIVE

REPRODUCTION, DIFFUSION & ADAPTATION  
INTÉGRALE OU PARTIELLE STRICTEMENT INTERDITE – B&O2014©

### 12. SABLAGE DES SAIGNÉES BOUCLES

SUR 0,5 cm DE HAUTEUR DANS LA SAIGNÉE

<b>S</b>	SILICE
----------	--------



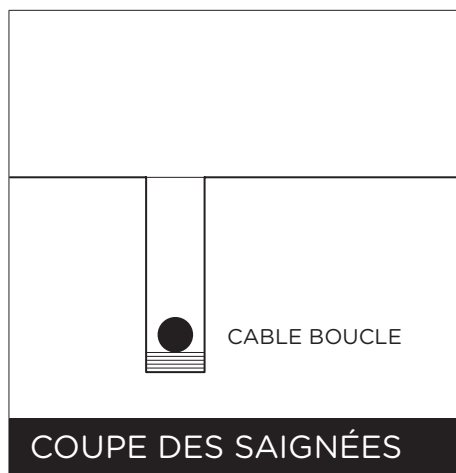
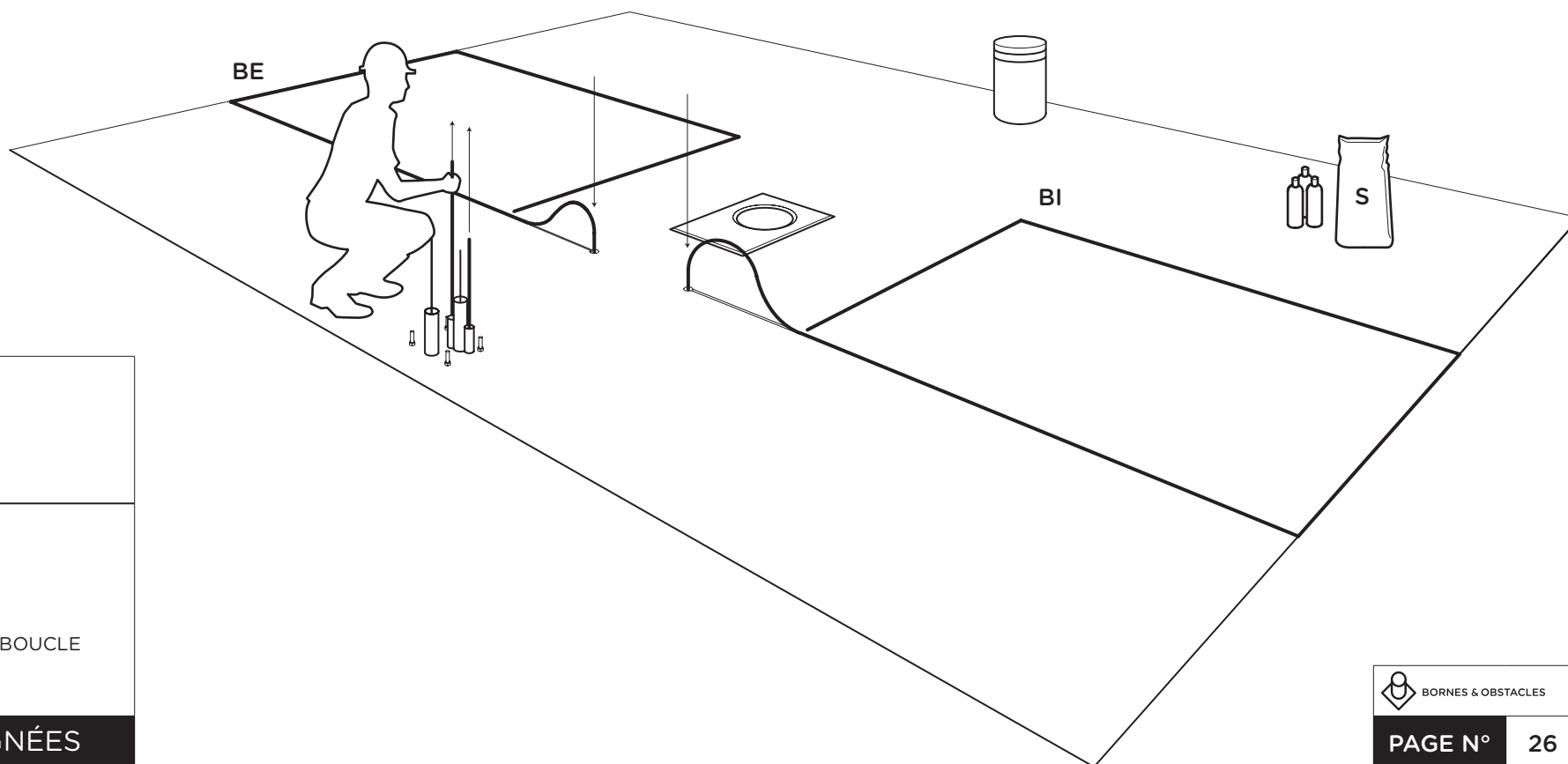
# B & O | FICHE DE POSE

## BORNE AUTOMATIQUE DÉFENSIVE

REPRODUCTION, DIFFUSION & ADAPTATION  
INTÉGRALE OU PARTIELLE STRICTEMENT INTERDITE – B&O2014©

### 13. POSE DES BOUCLES DE DÉTECTION

<b>BE</b>	BOUCLE EXTÉRIEURE
<b>BI</b>	BOUCLE INTÉRIEURE
<b>S</b>	SILICE



# B & O | FICHE DE POSE

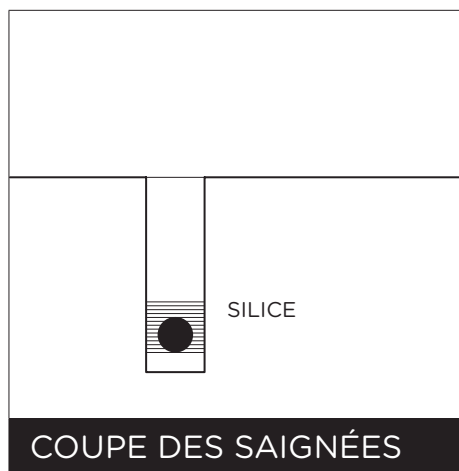
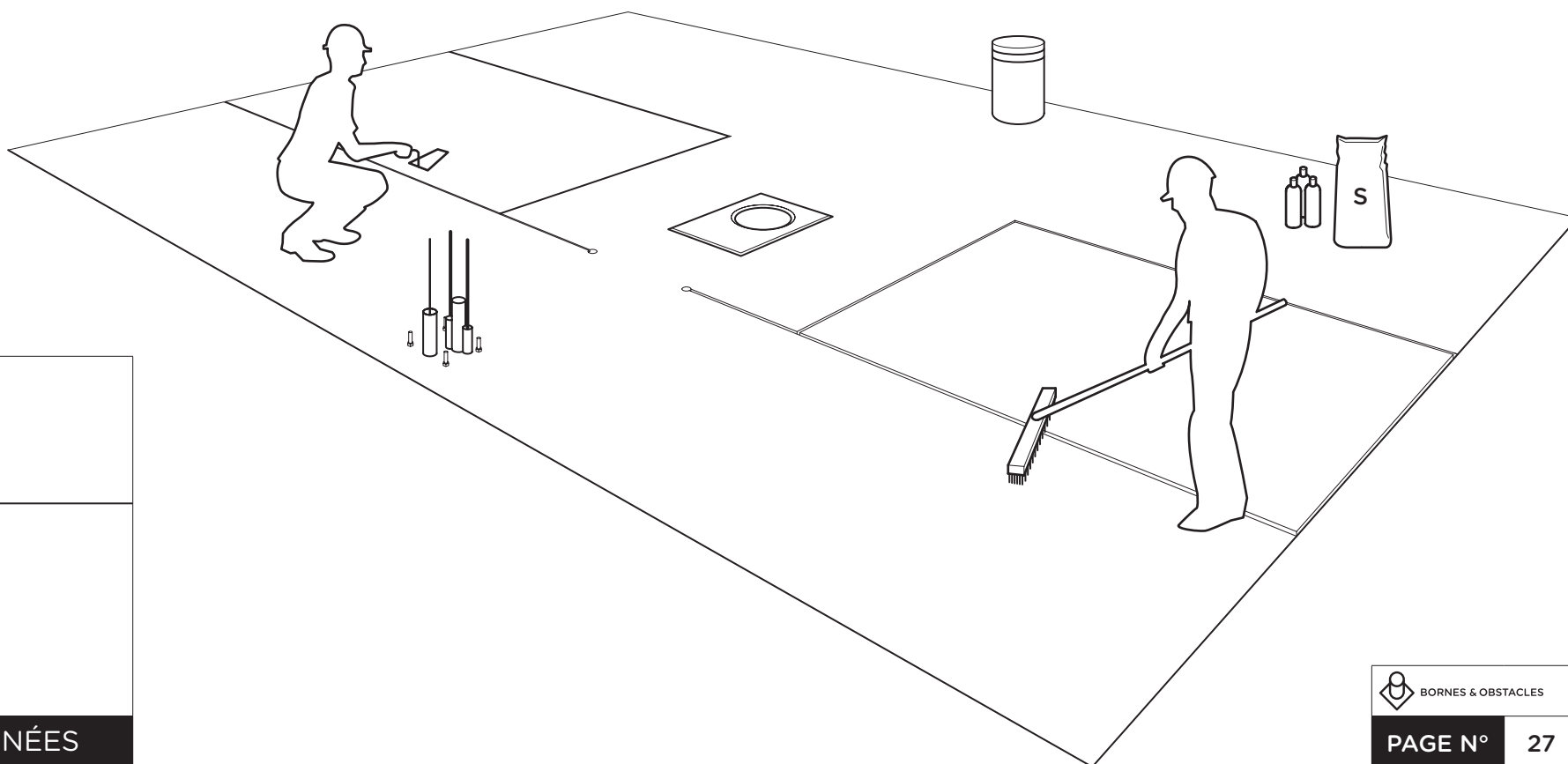
## BORNE AUTOMATIQUE DÉFENSIVE

REPRODUCTION, DIFFUSION & ADAPTATION  
INTÉGRALE OU PARTIELLE STRICTEMENT INTERDITE – B&O2014©

### 14. SECOND SABLAGE

SUR 0,5 cm DE HAUTEUR

S	SILICE
---	--------



# B & O | FICHE DE POSE

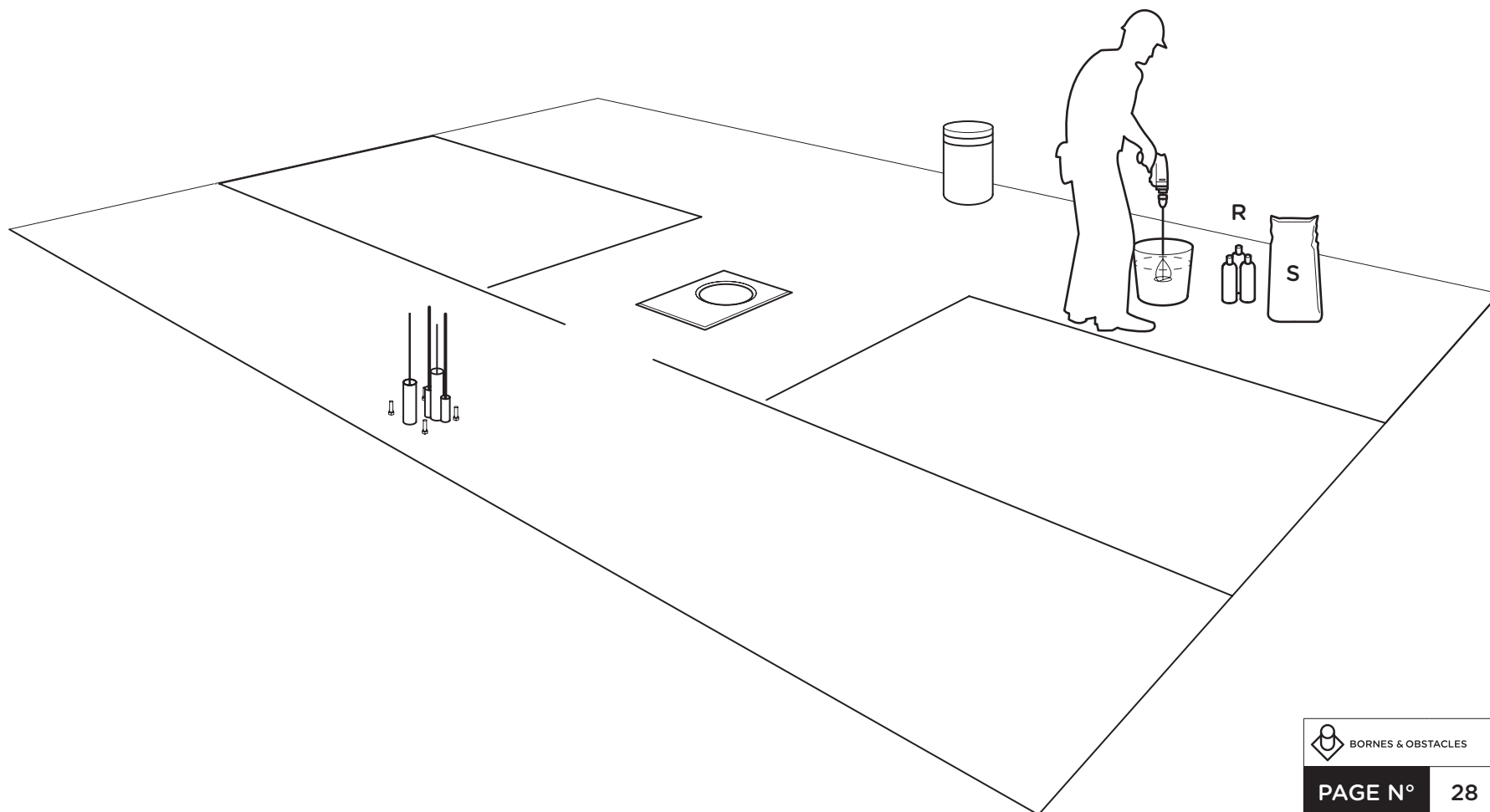
## BORNE AUTOMATIQUE DÉFENSIVE

REPRODUCTION, DIFFUSION & ADAPTATION  
INTÉGRALE OU PARTIELLE STRICTEMENT INTERDITE – B&O 2014 ©

### 15. PRÉPARATION DE LA RÉSINE

1 BOUTEILLE DE RÉSINE POUR 7,5 kg DE SILICE

R	RÉSINE
S	SILICE



# B & O | FICHE DE POSE

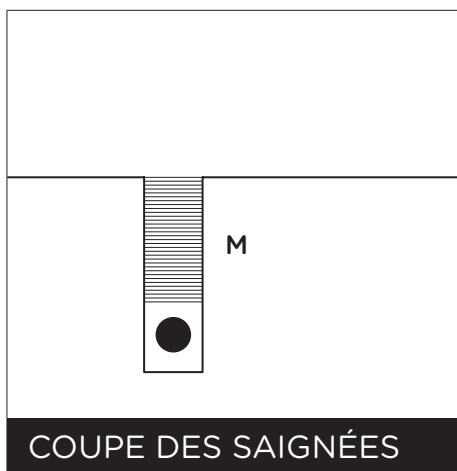
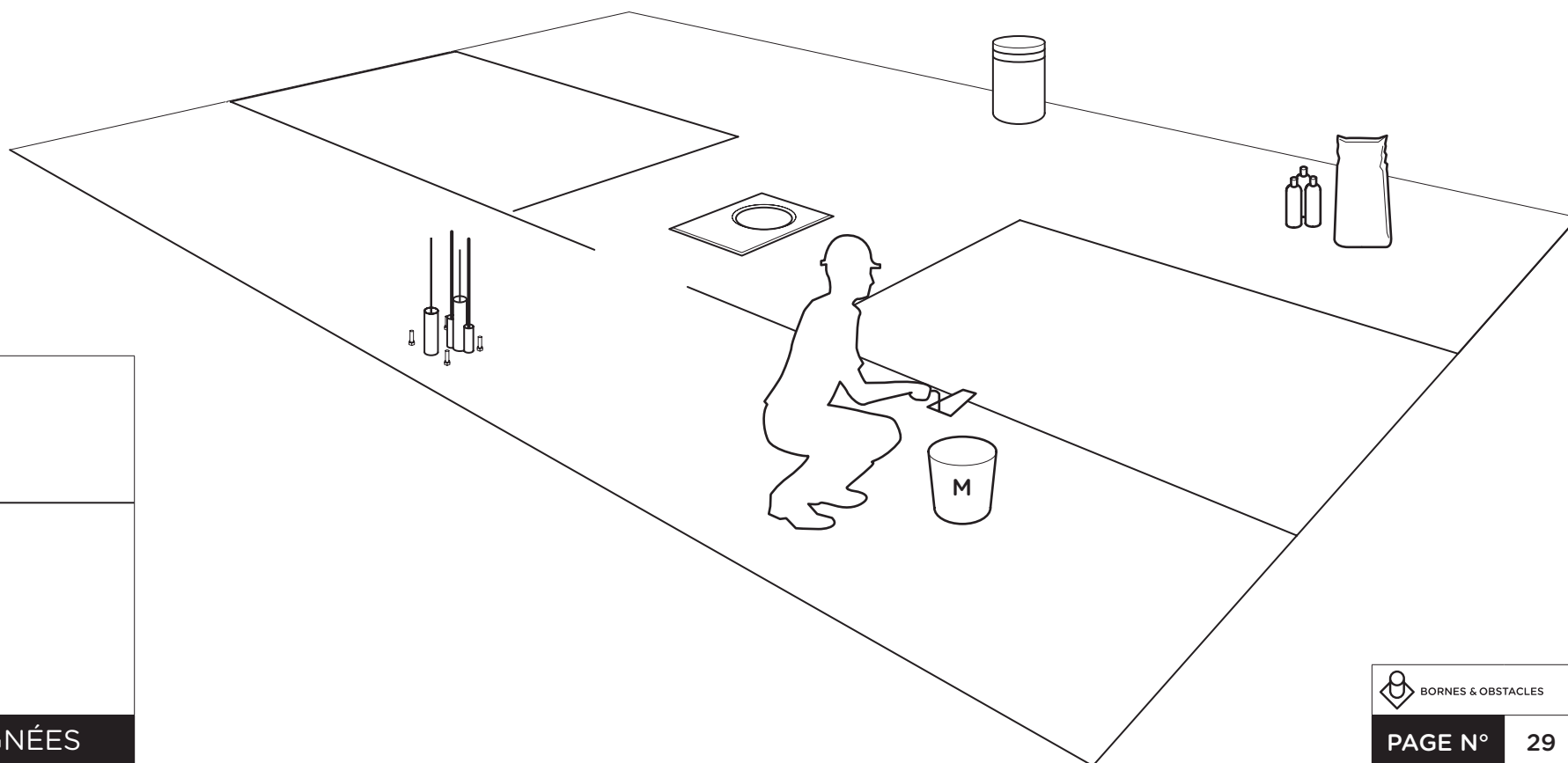
## BORNE AUTOMATIQUE DÉFENSIVE

REPRODUCTION, DIFFUSION & ADAPTATION  
INTÉGRALE OU PARTIELLE STRICTEMENT INTERDITE – B&O 2014 ©

### 16. REBOUCHAGE À LA RÉSINE

M

MÉLANGE RÉSINE + SILICE



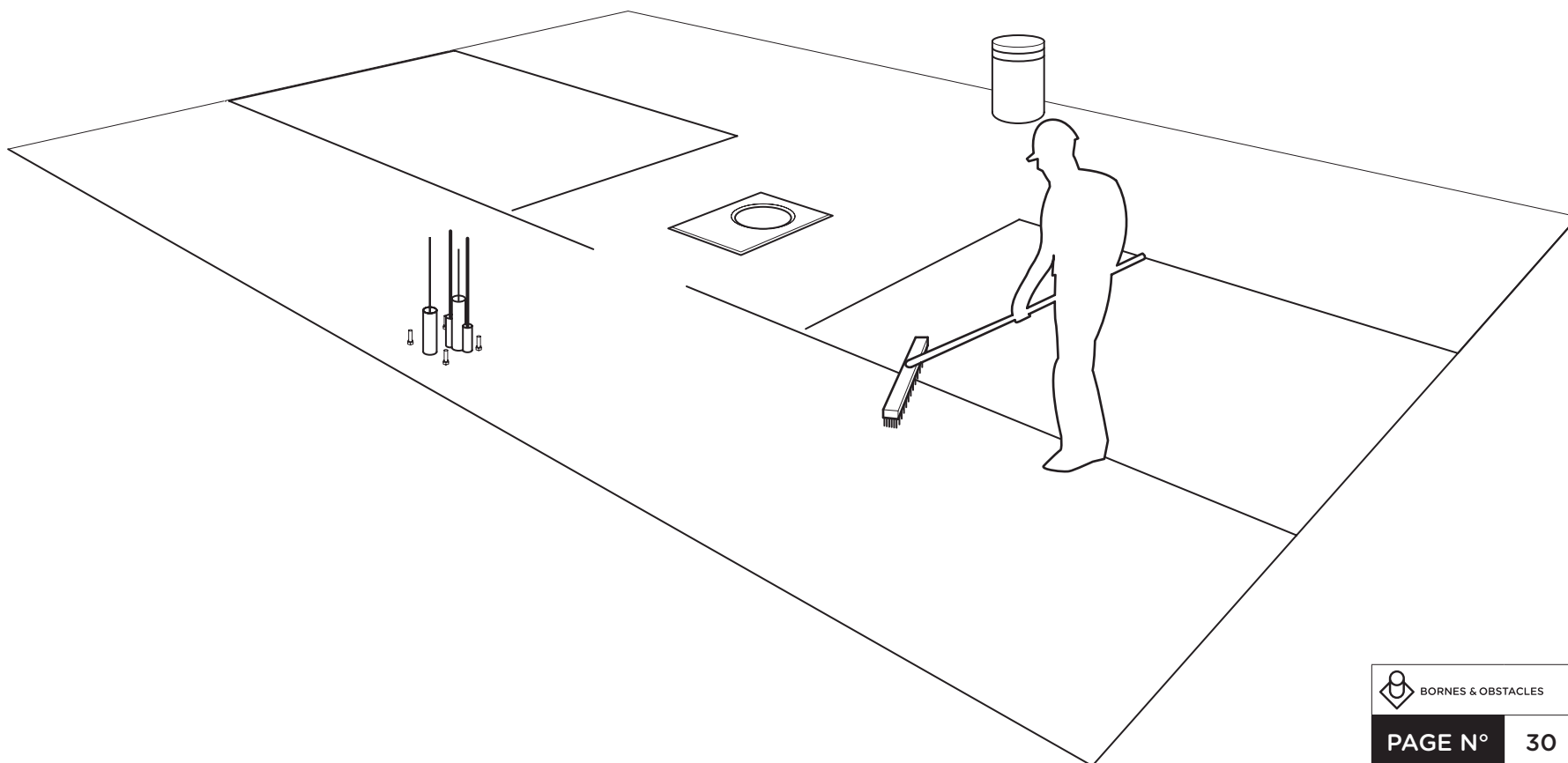
# B & O | FICHE DE POSE

## BORNE AUTOMATIQUE DÉFENSIVE

REPRODUCTION, DIFFUSION & ADAPTATION  
INTÉGRALE OU PARTIELLE STRICTEMENT INTERDITE – B&O2014©

### 17. SITE TERMINÉ

NETTOYAGE DU SITE



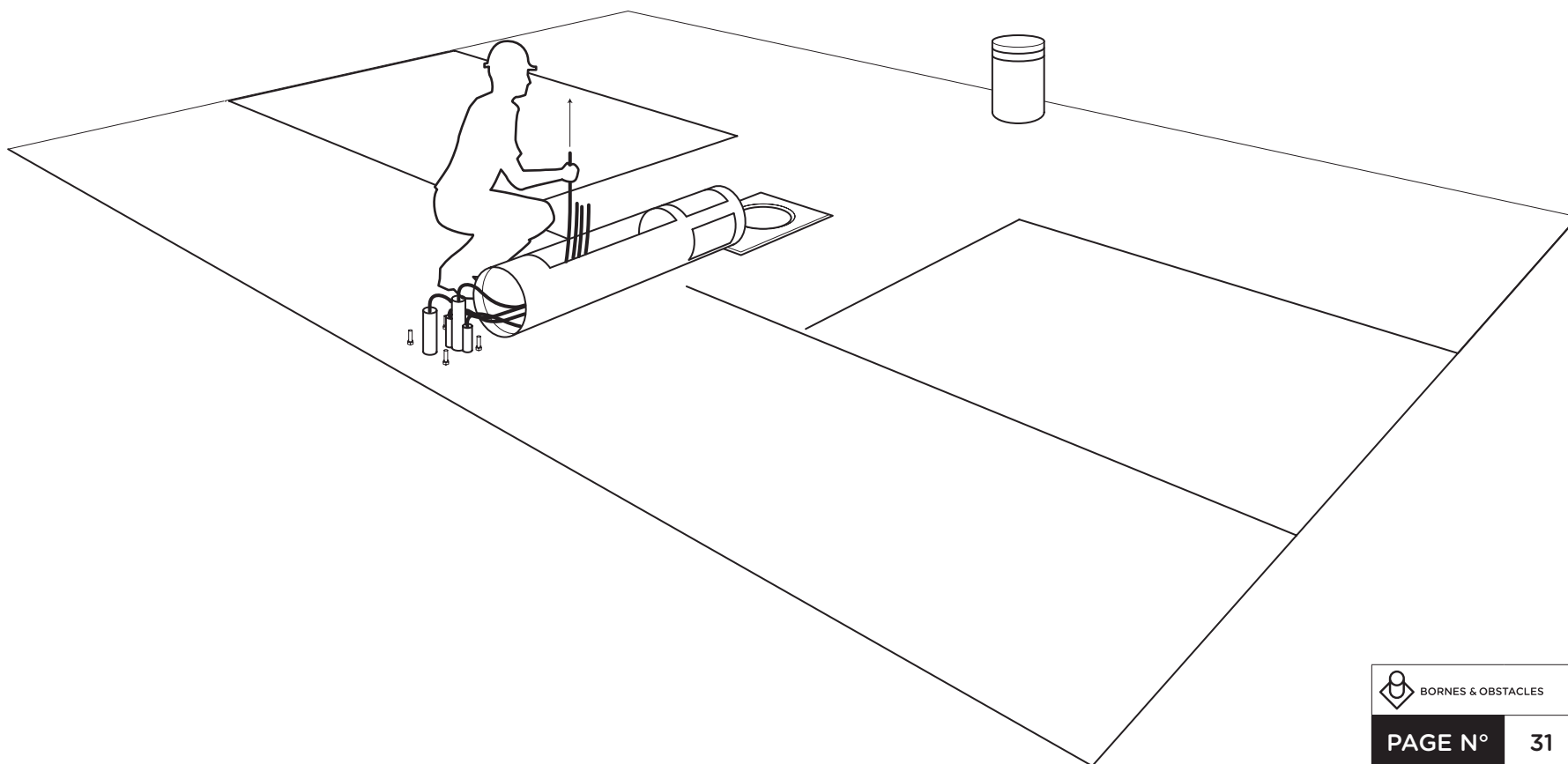
# B & O | FICHE DE POSE

## BORNE AUTOMATIQUE DÉFENSIVE

REPRODUCTION, DIFFUSION & ADAPTATION  
INTÉGRALE OU PARTIELLE STRICTEMENT INTERDITE – B&O2014©

### 18.1 INSTALLATION DU TOTEM

INSERTION DES CABLES DE CONNEXION



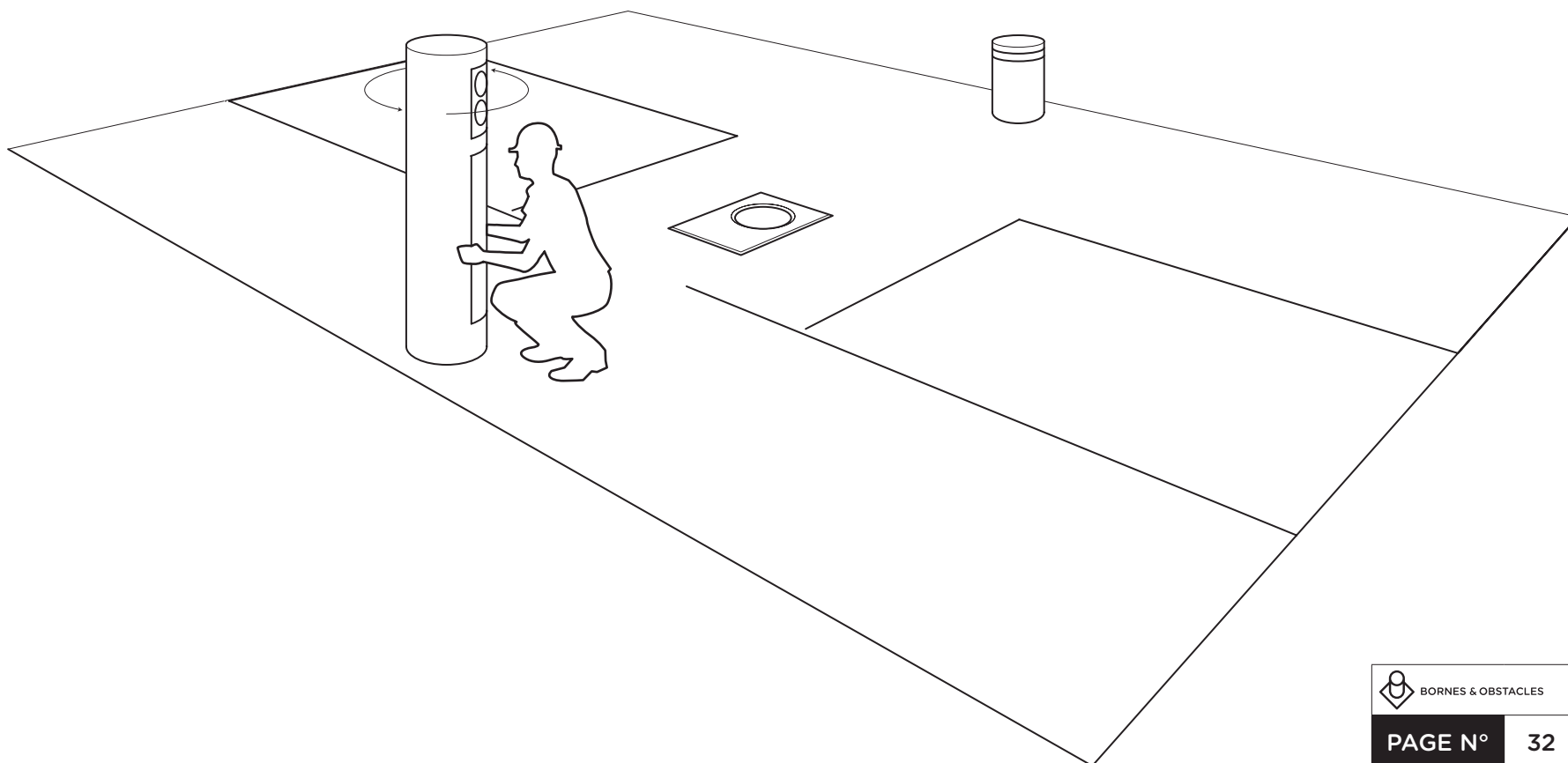
# B & O | FICHE DE POSE

## BORNE AUTOMATIQUE DÉFENSIVE

REPRODUCTION, DIFFUSION & ADAPTATION  
INTÉGRALE OU PARTIELLE STRICTEMENT INTERDITE – B&O2014©

### 18.2 INSTALLATION DU TOTEM

ORIENTATION DES FEUX





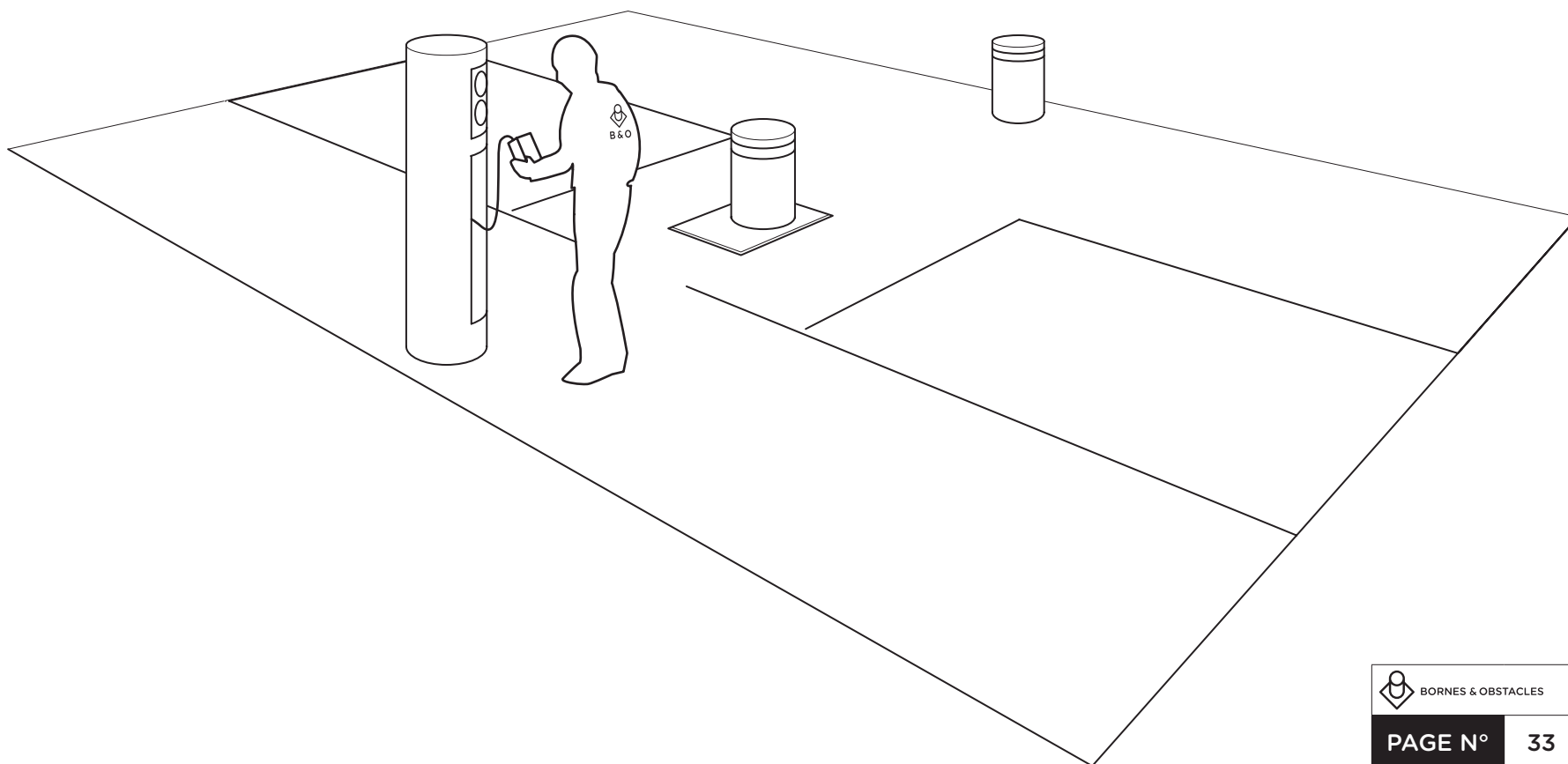
# B & O | FICHE DE POSE

## BORNE AUTOMATIQUE DÉFENSIVE

REPRODUCTION, DIFFUSION & ADAPTATION  
INTÉGRALE OU PARTIELLE STRICTEMENT INTERDITE – B&O2014©

### 19. PARAMÉTRAGE

EFFECTUÉ PAR B&O



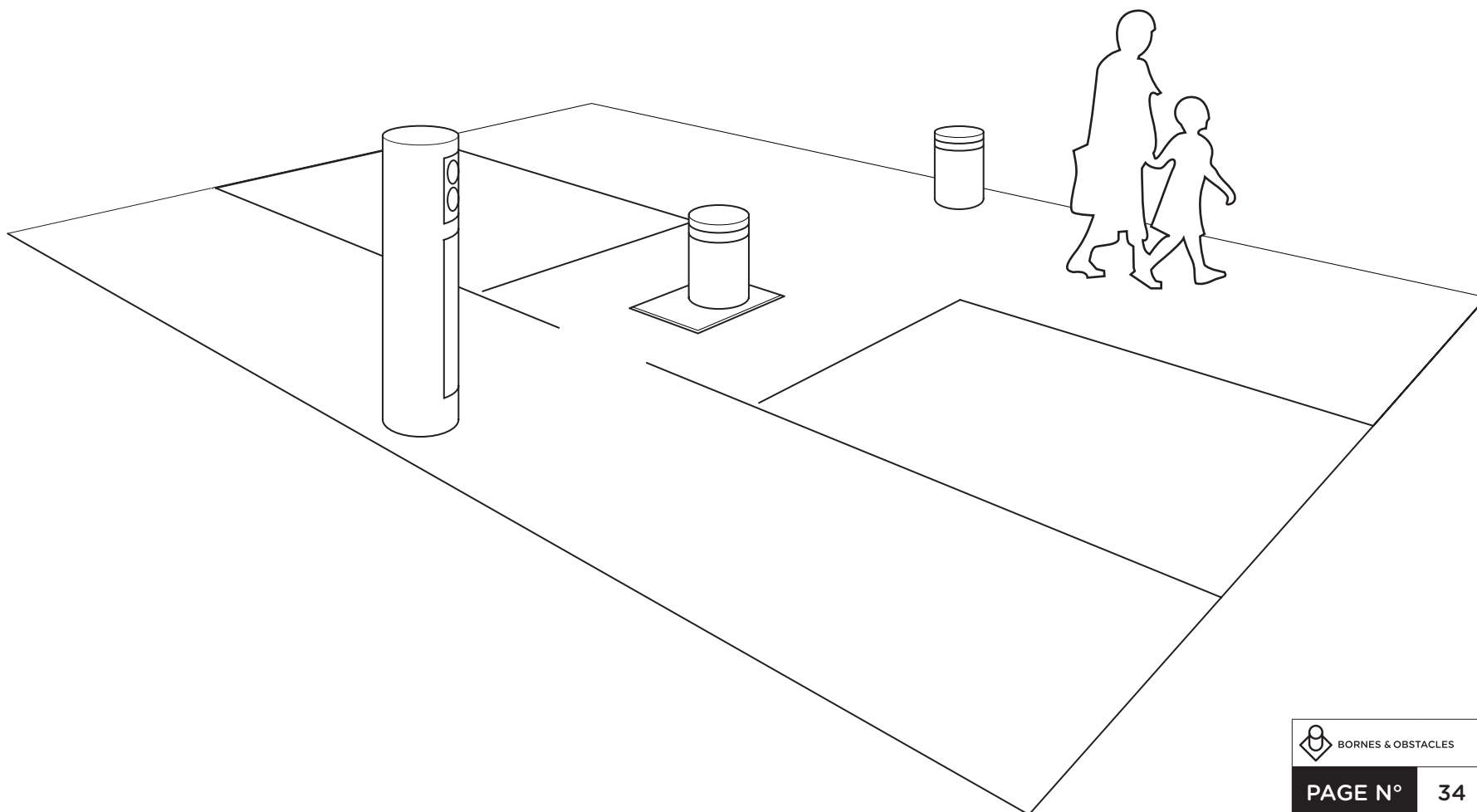
# B & O | FICHE DE POSE

## BORNE AUTOMATIQUE DÉFENSIVE

REPRODUCTION, DIFFUSION & ADAPTATION  
INTÉGRALE OU PARTIELLE STRICTEMENT INTERDITE – B&O2014©

### 20. SITE FONCTIONNEL

INSTALLATION TERMINÉE



# B & O | FICHE DE POSE

## BORNE AUTOMATIQUE DÉFENSIVE

REPRODUCTION, DIFFUSION & ADAPTATION  
INTÉGRALE OU PARTIELLE STRICTEMENT INTERDITE – B&O2014©

### C. CONTACTER BORNES & OBSTACLES



tel: 01 60 01 12 07

fax: 01 60 01 12 71

13 rue des Béguines

77100 Meaux

contact@b-et-o.fr

www.b-et-o.fr