

TABLE DES MATIÈRES

| | | | | | |
|----------|---------------------------------|-------|-----------|-------------------------------|-------|
| M | MATÉRIEL NÉCESSAIRE | P. 2 | 10 | RACCORD SURFACE | P. 23 |
| 1 | DISPOSITION DES ÉLÉMENTS | P. 3 | 11 | TRONÇONNAGE DES SAIGNÉES | P. 24 |
| 2 | MARQUAGE AU SOL | P. 6 | 12 | SABLAGE DES SAIGNÉES BOUCLES | P. 25 |
| 3 | FOUILLE | P. 7 | 13 | POSE DES BOUCLES DE DÉTECTION | P. 26 |
| 4 | ÉVACUATION DES EAUX | P. 10 | 14 | SECOND SABLAGE | P. 27 |
| 4.1 | SANS RACCORDEMENT EAUX USÉES | P. 11 | 15 | PRÉPARATION DE LA RÉSINE | P. 28 |
| 4.2 | AVEC RACCORDEMENT EAUX USÉES | P. 13 | 16 | REBOUCHAGE À LA RÉSINE | P. 29 |
| 5 | POSE DU CAISSON | P. 15 | 17 | SITE TERMINÉ | P. 30 |
| 6 | POSE DES FOURREAUX | P. 16 | 18 | INSTALLATION DU TOTEM | P. 31 |
| 7 | POSE GABARIT TOTEM & BORNE FIXE | P. 18 | 19 | PARAMÉTRAGE | P. 33 |
| 8 | BÉTONNAGE | P. 20 | 20 | SITE FONCTIONNEL | P. 34 |
| 9 | REMBLAIS | P. 22 | C | CONTACTER BORNES & OBSTACLES | P. 35 |

B & O | FICHE DE POSE

BORNE AUTOMATIQUE URBAINE

REPRODUCTION, DIFFUSION & ADAPTATION
INTÉGRALE OU PARTIELLE STRICTEMENT INTERDITE – B&O 2014 ©

M. MATÉRIEL NÉCESSAIRE

| ÉLÉMENTS DE L'INSTALLATION | FOURNI PAR L'ENTREPRISE DE GÉNIE CIVIL | FOURNI PAR B&O |
|---|---|---|
| Borne automatique | — | Caisson inox (borne) |
| Massif d'ancrage type Totem ou PGA | Massif à bétonner, 4 tiges filetées, 8 écrous, 8 rondelles larges | — |
| Cas général: Lit drainant | Gravier 60-120 | — |
| Option: Raccordement eaux usées | Drain | — |
| Alimentation électrique | Fourreau + câble 3x2,5 mm ² | — |
| Raccordement Centrale de Pilotage - Caisson | Fourreau 63 + tirage des câbles fournis avec caisson | Câblage entre centrale et borne(s) |
| Rebouchage des fouilles | Matériaux de remblai | — |
| Finition de surface | Selon matériaux | — |
| Boucles de détection | Prestation de sciage dans le matériau de surface | Boucles préfabriquées selon longueur |
| Produit de rebouchage boucles de détection | Prestation de rebouchage | Silice en sacs, résine en bouteilles |
| Cas général: Signalisation visuelle | — | 1 ensemble feux par sens de circulation |
| Option: Potelet support de feux | Massif à bétonner, 4 tiges filetées, 8 écrous, 8 rondelles larges | 1 ensemble feux par sens de circulation |
| Carrosserie centrale de pilotage | — | Totem ou PGA ou armoire |
| Système de contrôle d'accès | — | Selon demande du client |
| Mise en service | Nettoyage de chantier | Raccordements, paramétrages et tests |

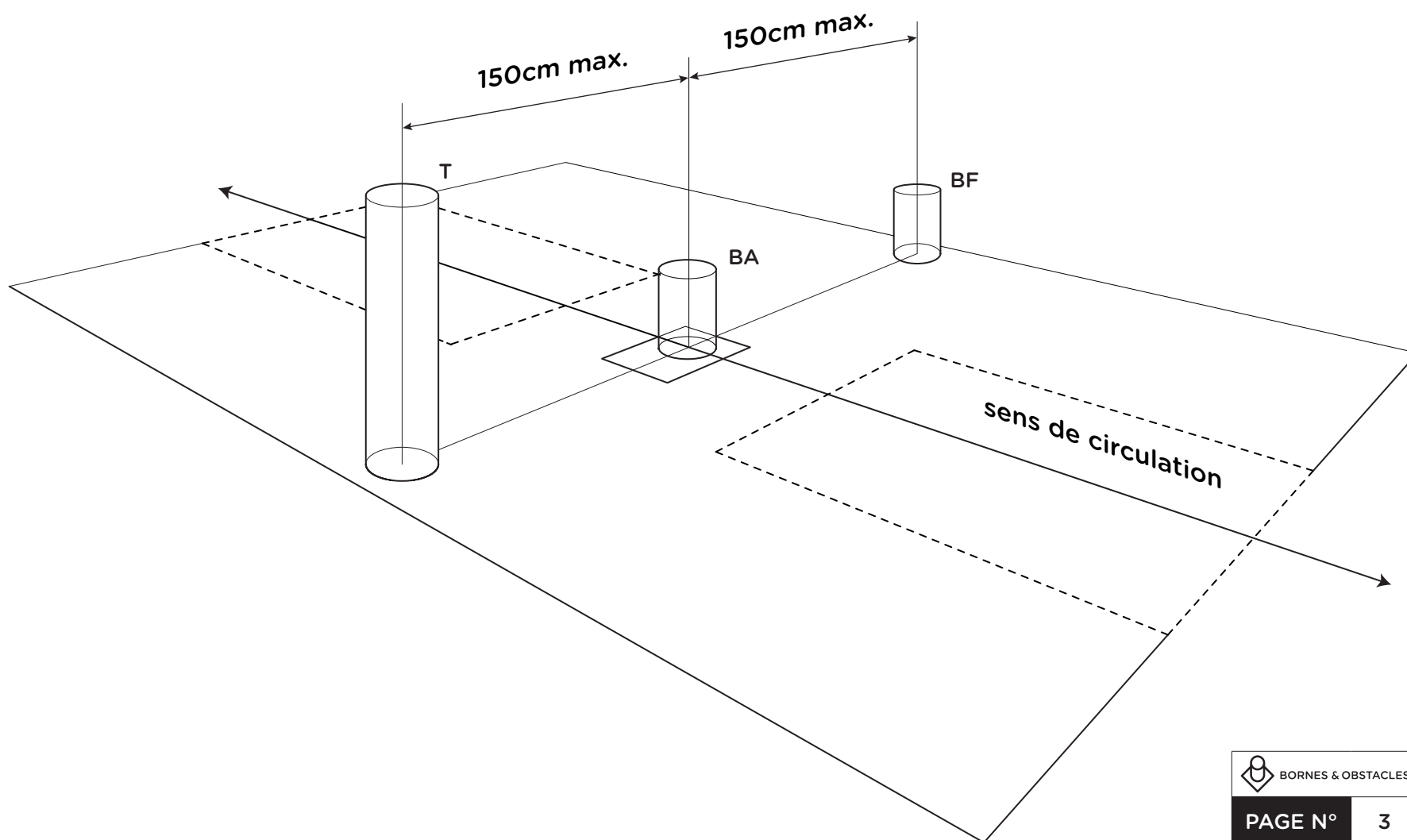
B & O | FICHE DE POSE

BORNE AUTOMATIQUE URBAINE

REPRODUCTION, DIFFUSION & ADAPTATION
INTÉGRALE OU PARTIELLE STRICTEMENT INTERDITE – B&O2014©

1.1 DISPOSITION DES ÉLÉMENTS

| | |
|----|-------------------|
| T | TOTEM |
| BA | BORNE AUTOMATIQUE |
| BF | BORNE FIXE |



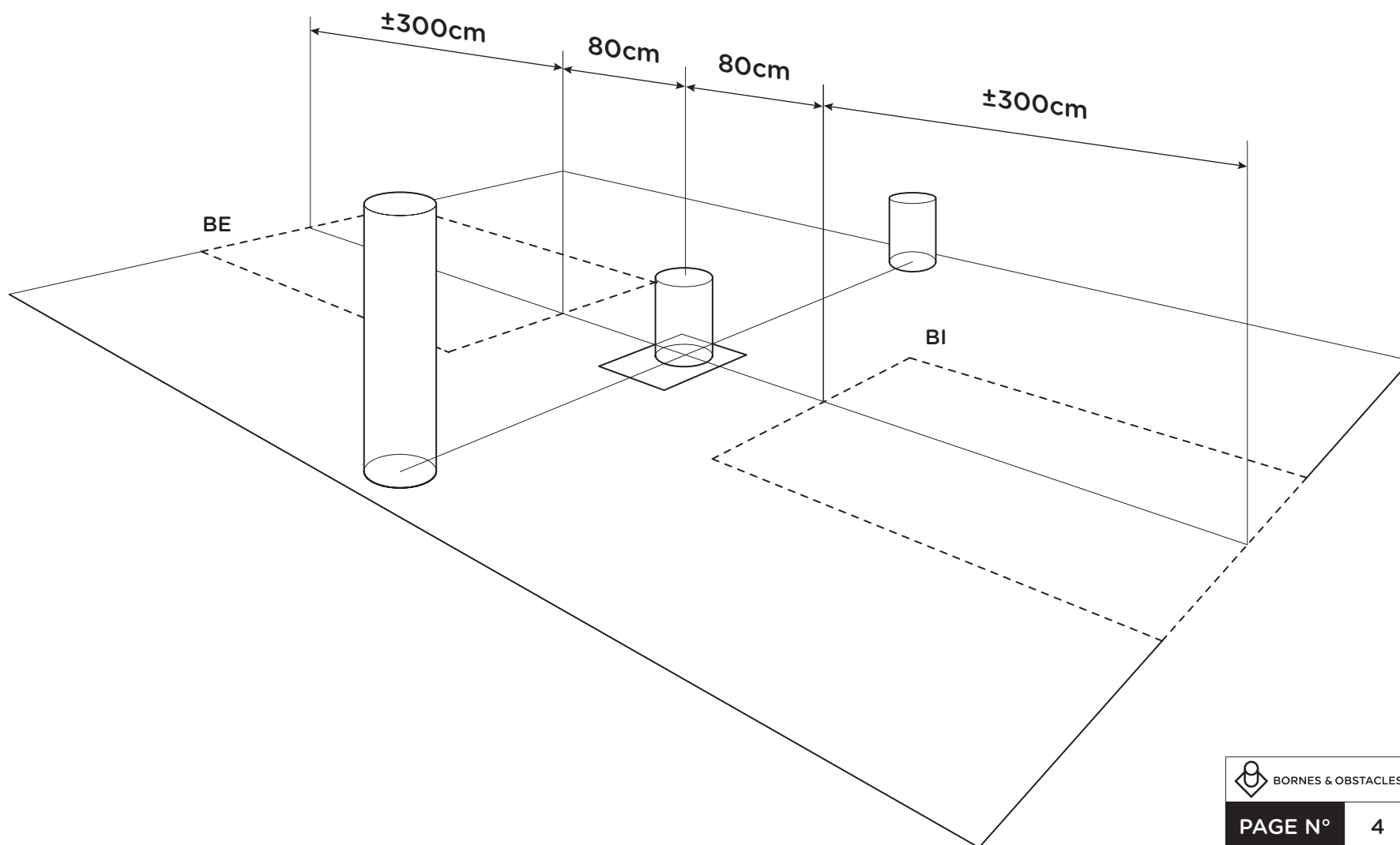
B & O | FICHE DE POSE

BORNE AUTOMATIQUE URBAINE

REPRODUCTION, DIFFUSION & ADAPTATION
INTÉGRALE OU PARTIELLE STRICTEMENT INTERDITE – B&O 2014 ©

1.2 DISPOSITION DES ÉLÉMENTS

| | |
|-----------|-----------------------------|
| BE | BOUCLE INDUCTIVE EXTÉRIEURE |
| BI | BOUCLE INDUCTIVE INTÉRIEURE |



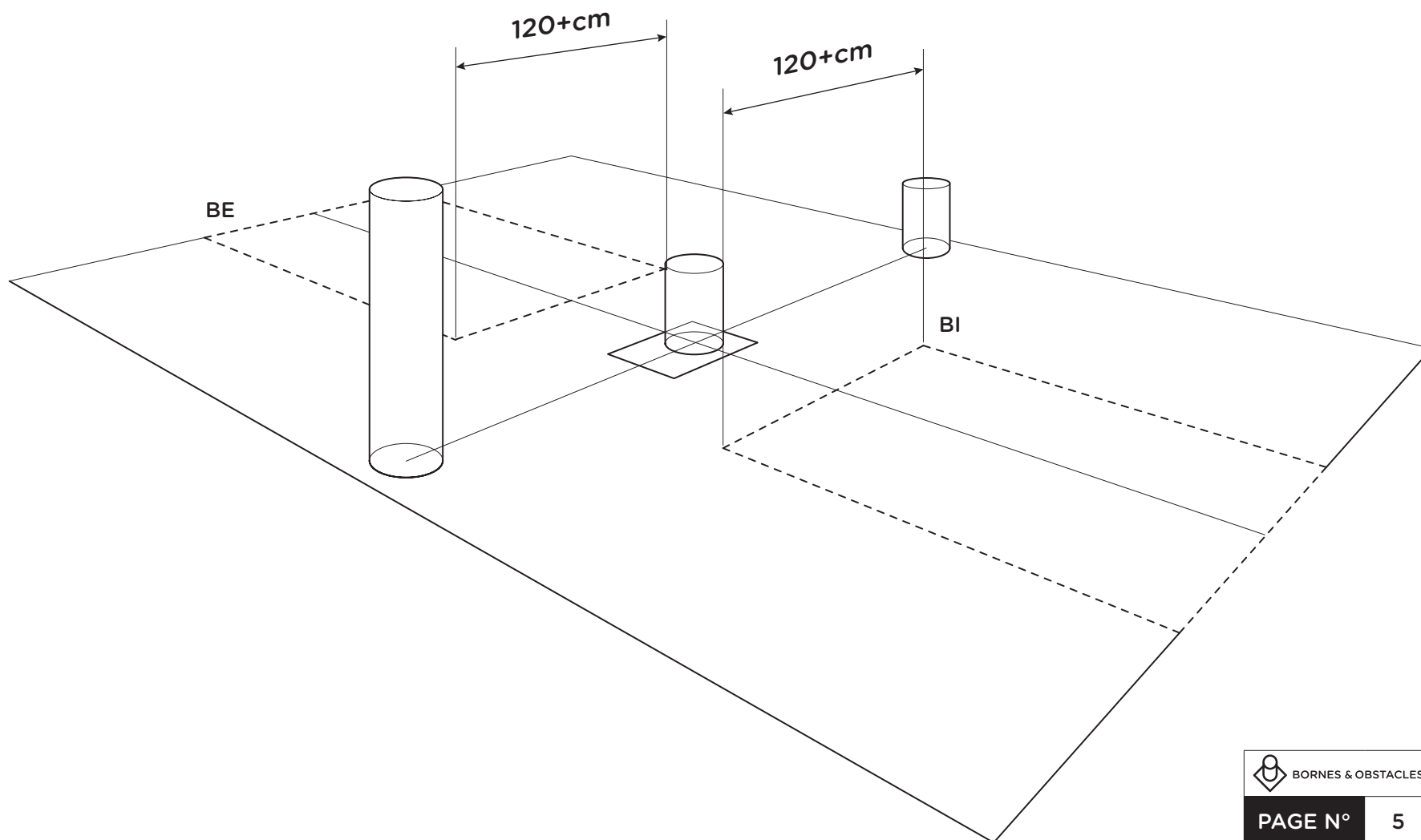
B & O | FICHE DE POSE

BORNE AUTOMATIQUE URBAINE

REPRODUCTION, DIFFUSION & ADAPTATION
INTÉGRALE OU PARTIELLE STRICTEMENT INTERDITE – B&O2014©

1.3 DISPOSITION DES ÉLÉMENTS

| | |
|-----------|-----------------------------|
| BE | BOUCLE INDUCTIVE EXTÉRIEURE |
| BI | BOUCLE INDUCTIVE INTÉRIEURE |



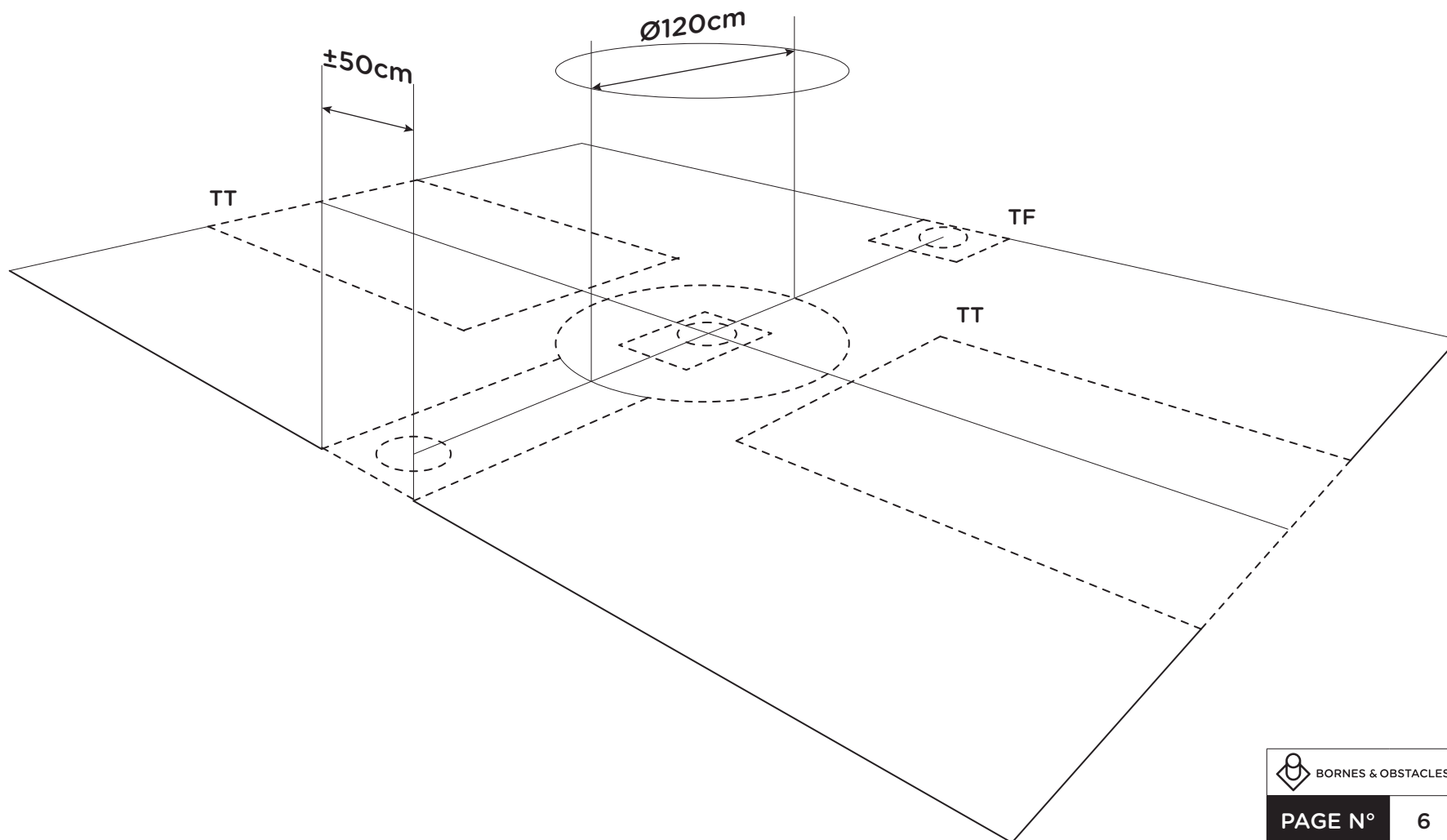
B & O | FICHE DE POSE

BORNE AUTOMATIQUE URBAINE

REPRODUCTION, DIFFUSION & ADAPTATION
INTÉGRALE OU PARTIELLE STRICTEMENT INTERDITE – B&O 2014 ©

2. MARQUAGE AU SOL

| | |
|----|-------------------|
| TF | TRACÉ FOUILLE |
| TT | TRACÉ TRONÇONNAGE |



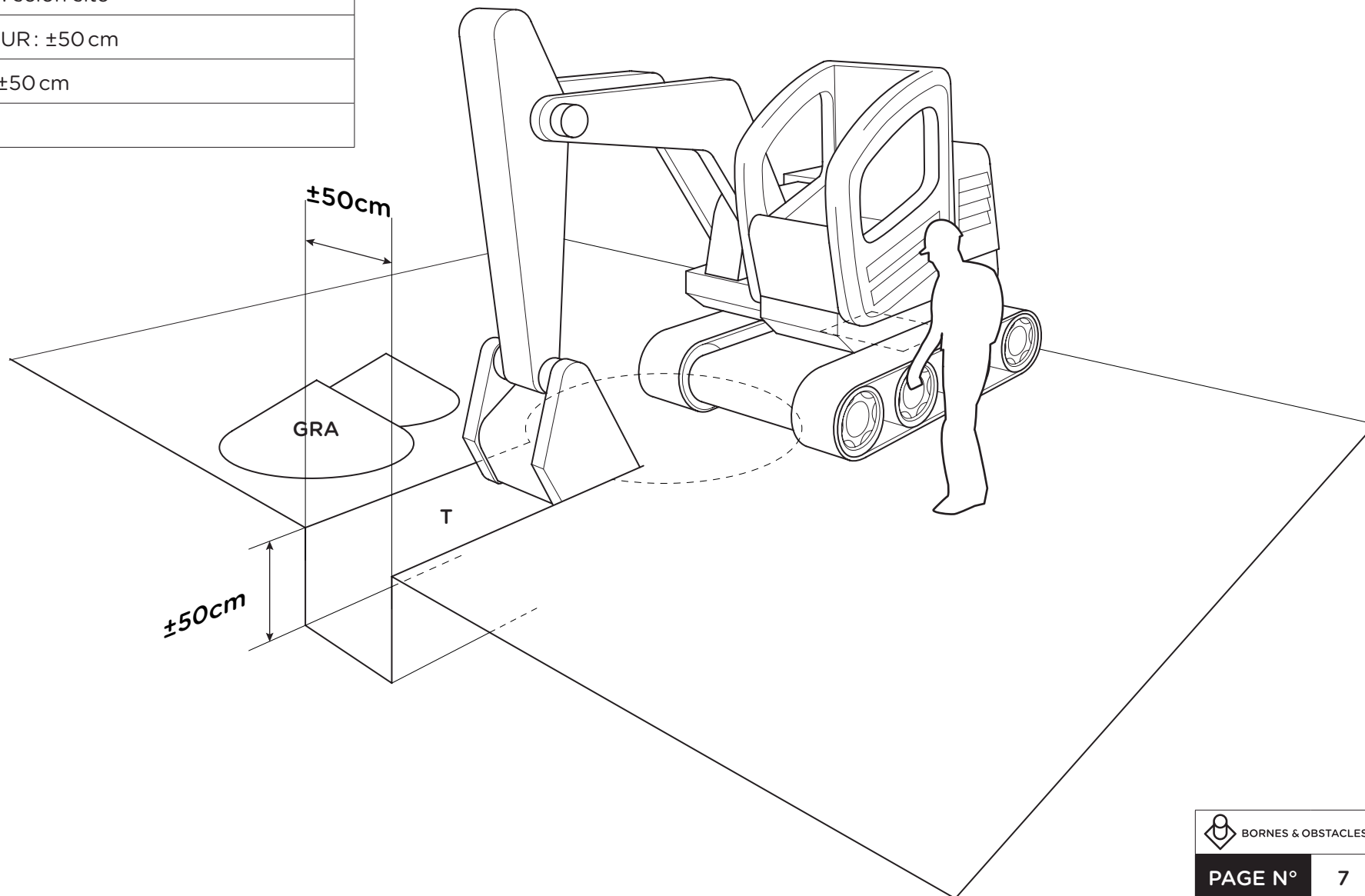
B & O | FICHE DE POSE

BORNE AUTOMATIQUE URBAINE

REPRODUCTION, DIFFUSION & ADAPTATION
INTÉGRALE OU PARTIELLE STRICTEMENT INTERDITE – B&O 2014 ©

3.1 FOUILLE

| | |
|------------|-------------------------|
| T | TRANCHÉE |
| | LONGUEUR: selon site |
| | PROFONDEUR: ± 50 cm |
| | LARGEUR: ± 50 cm |
| GRA | GRAVOIS |



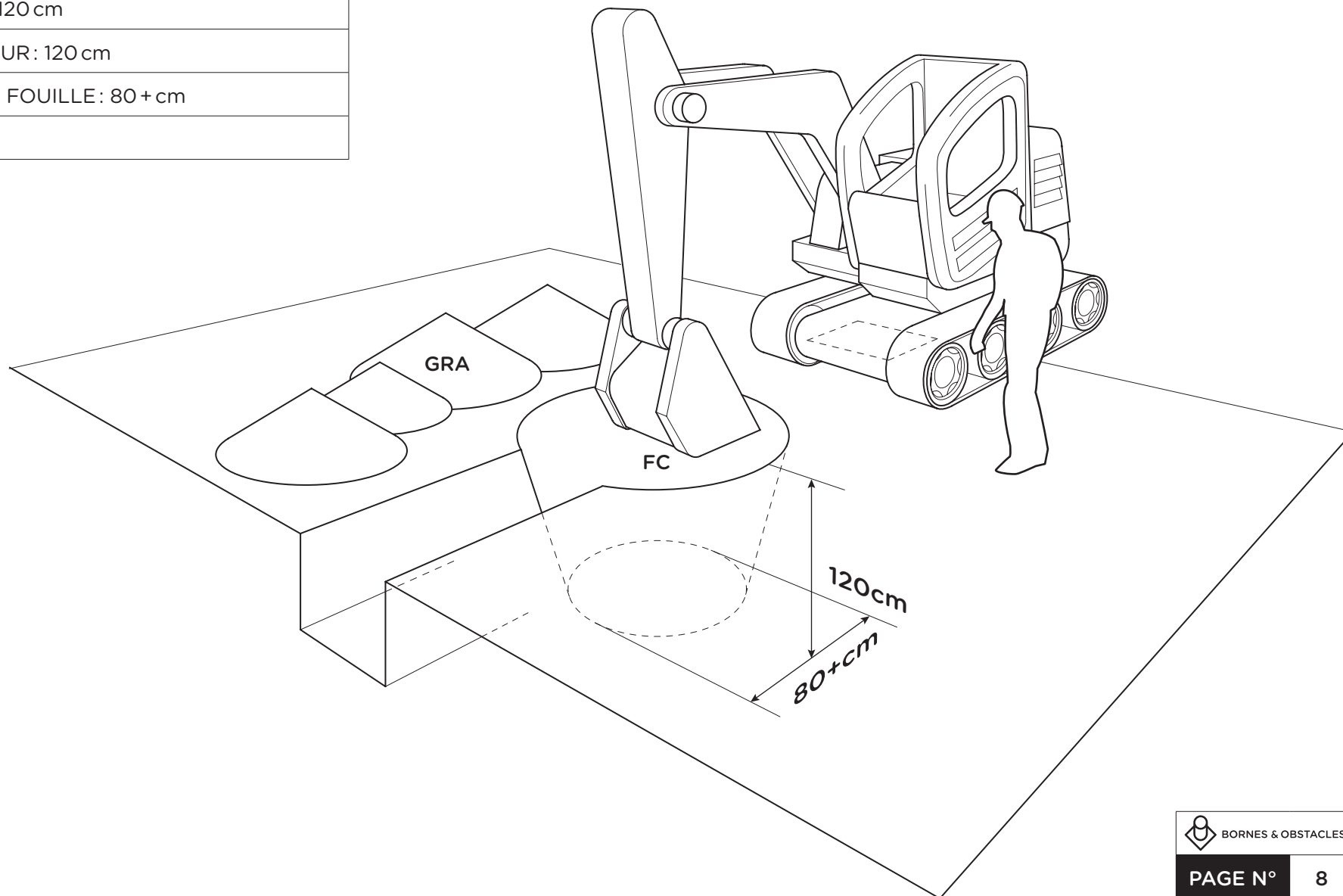
B & O | FICHE DE POSE

BORNE AUTOMATIQUE URBAINE

REPRODUCTION, DIFFUSION & ADAPTATION
INTÉGRALE OU PARTIELLE STRICTEMENT INTERDITE – B&O2014©

3.2 FOUILLE

| | |
|------------|----------------------------|
| FC | FOUILLE CAISSON |
| | Ø AU SOL : 120 cm |
| | PROFONDEUR : 120 cm |
| | Ø FOND DE FOUILLE : 80+ cm |
| GRA | GRAVOIS |



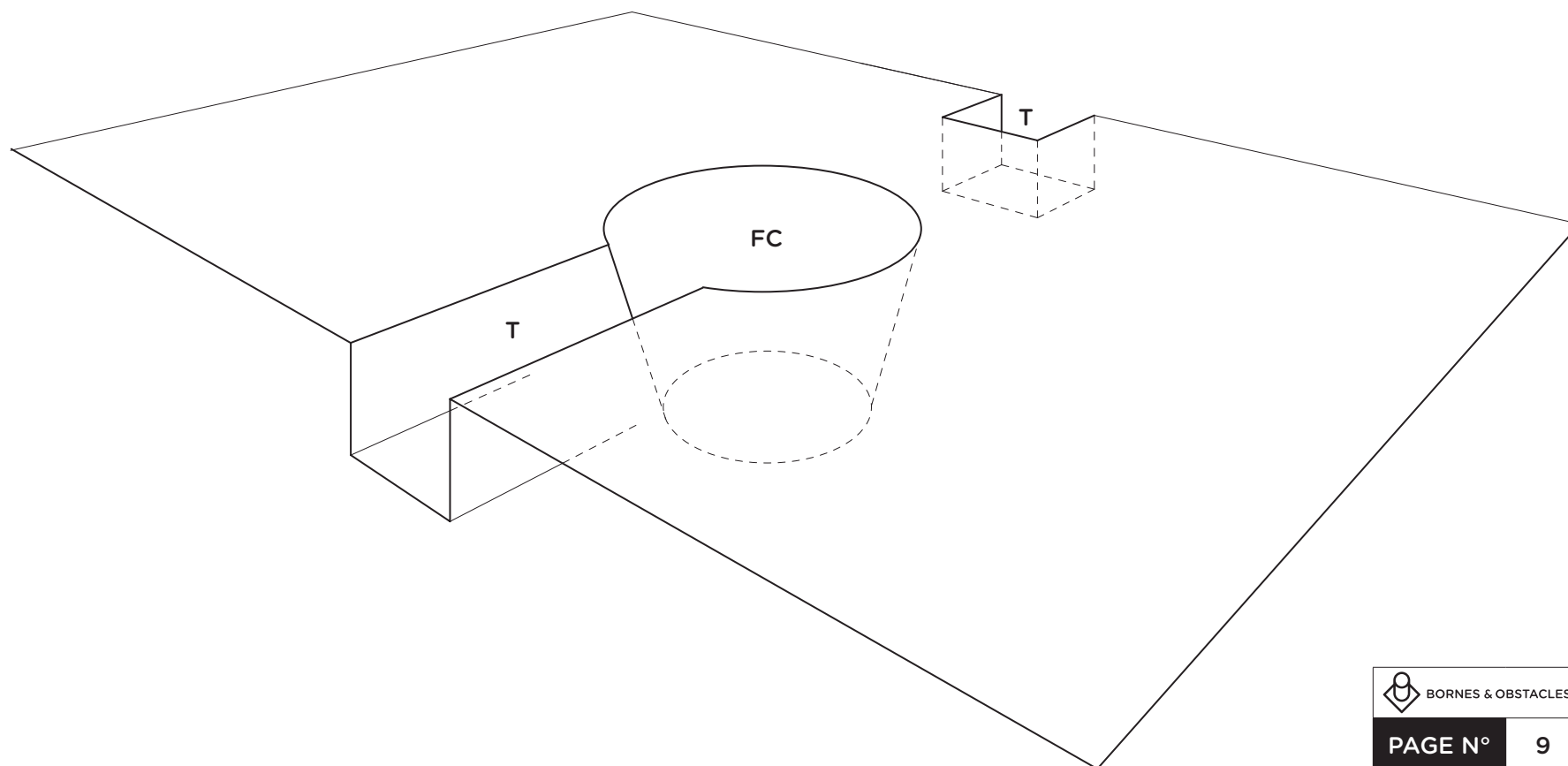
B & O | FICHE DE POSE

BORNE AUTOMATIQUE URBAINE

REPRODUCTION, DIFFUSION & ADAPTATION
INTÉGRALE OU PARTIELLE STRICTEMENT INTERDITE – B&O2014©

3.3 FOUILLE TERMINÉE

| | |
|----|-----------------|
| T | TRANCHÉE |
| FC | FOUILLE CAISSON |



B & O | FICHE DE POSE

BORNE AUTOMATIQUE URBAINE

REPRODUCTION, DIFFUSION & ADAPTATION
INTÉGRALE OU PARTIELLE STRICTEMENT INTERDITE – B&O 2014 ©

4.0 ÉVACUATION DES EAUX

| | |
|-------------------------------------|-------|
| SANS RACCORDEMENT RÉSEAU EAUX USÉES | P. 11 |
| AVEC RACCORDEMENT RÉSEAU EAUX USÉES | P. 13 |

B & O | FICHE DE POSE

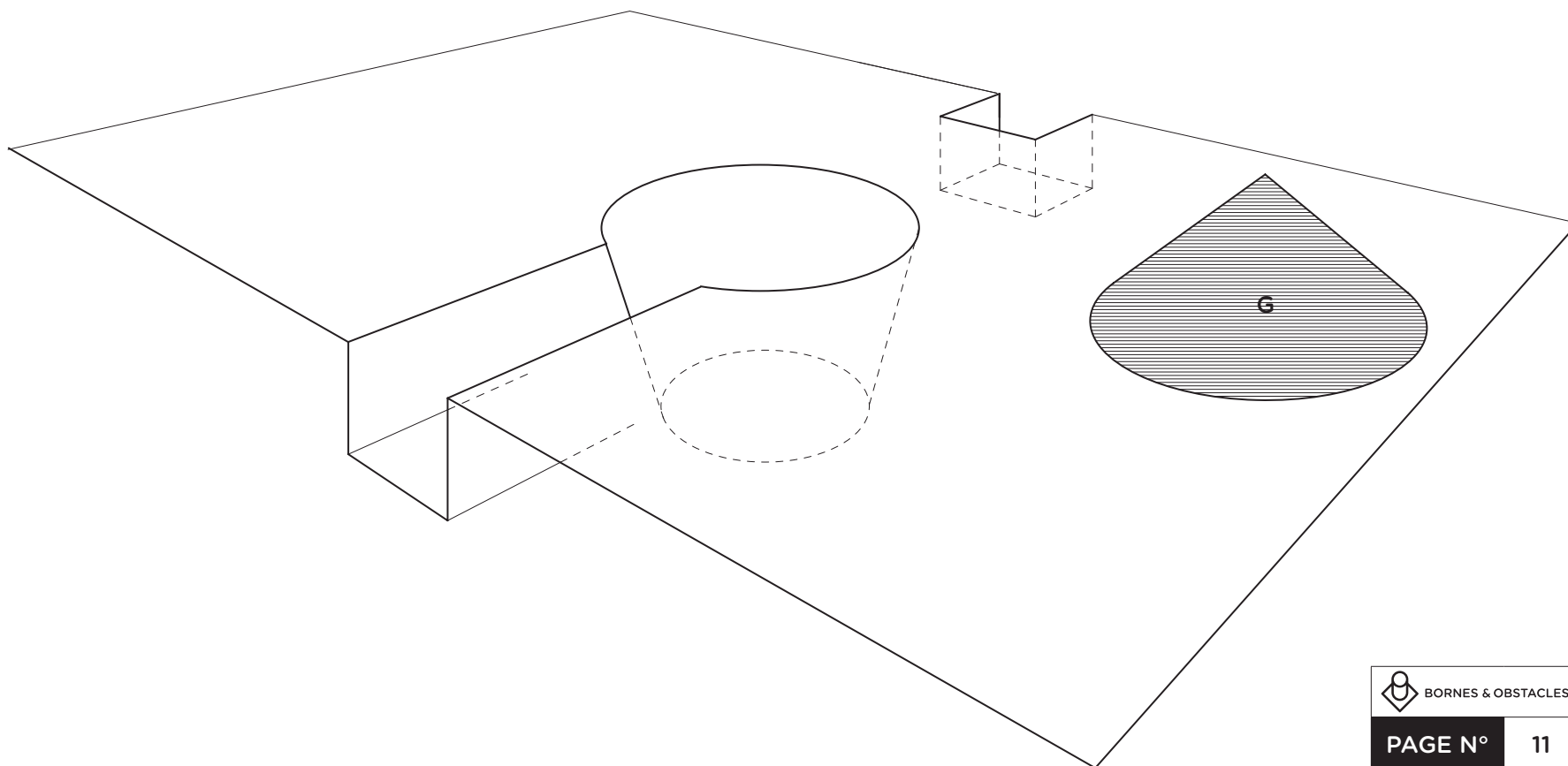
BORNE AUTOMATIQUE URBAINE

REPRODUCTION, DIFFUSION & ADAPTATION
INTÉGRALE OU PARTIELLE STRICTEMENT INTERDITE – B&O 2014 ©

4.1 ÉVACUATION DES EAUX

SANS RACCORDEMENT RÉSEAU EAUX USÉES

| | |
|----------|----------------------|
| G | GRAVIER LIT DRAINANT |
|----------|----------------------|



B & O | FICHE DE POSE

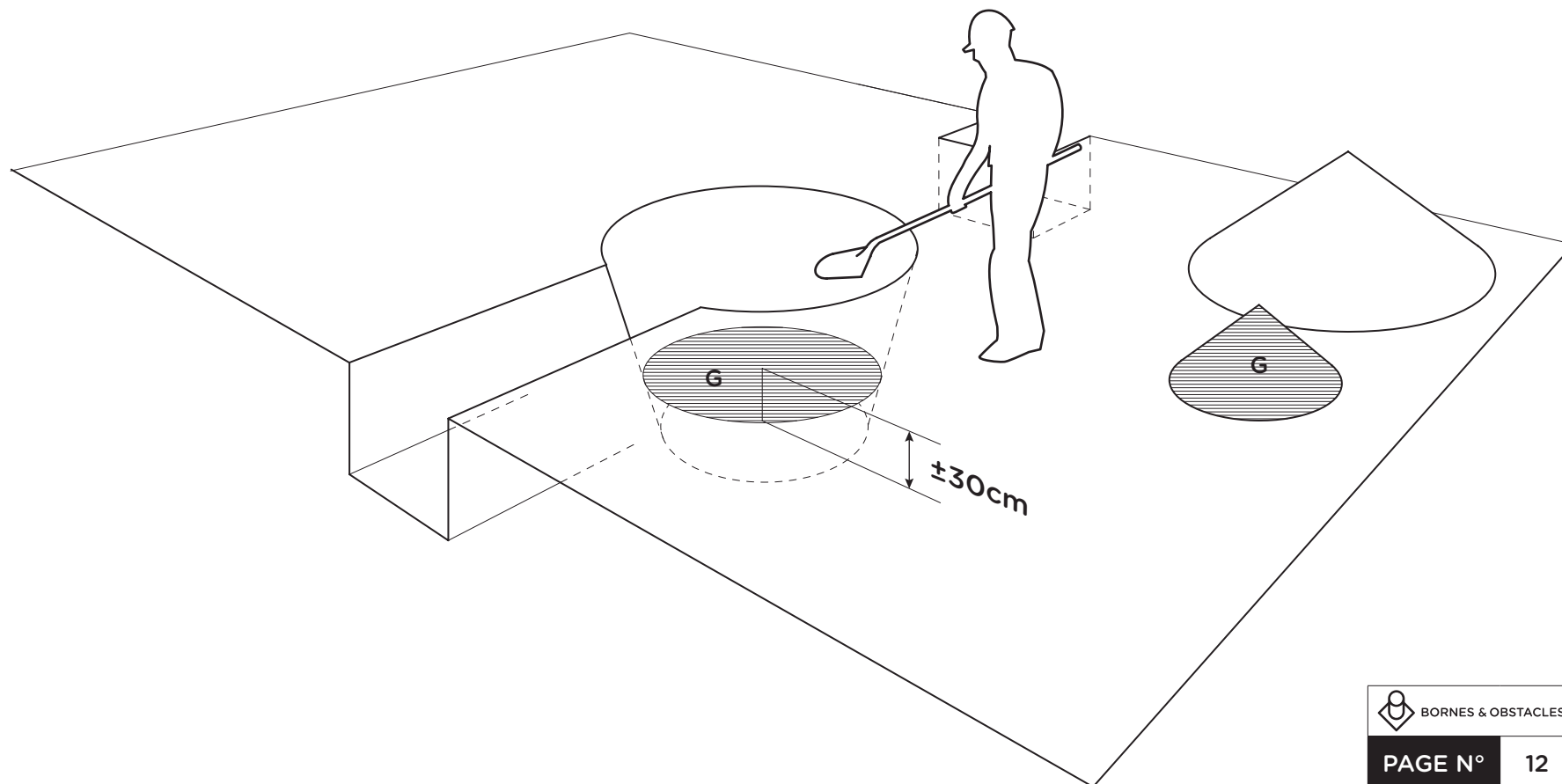
BORNE AUTOMATIQUE URBAINE

REPRODUCTION, DIFFUSION & ADAPTATION
INTÉGRALE OU PARTIELLE STRICTEMENT INTERDITE – B&O 2014 ©

4.1 ÉVACUATION DES EAUX

SANS RACCORDEMENT RÉSEAU EAUX USÉES

| | |
|----------|----------------------|
| G | GRAVIER LIT DRAINANT |
|----------|----------------------|



B & O | FICHE DE POSE

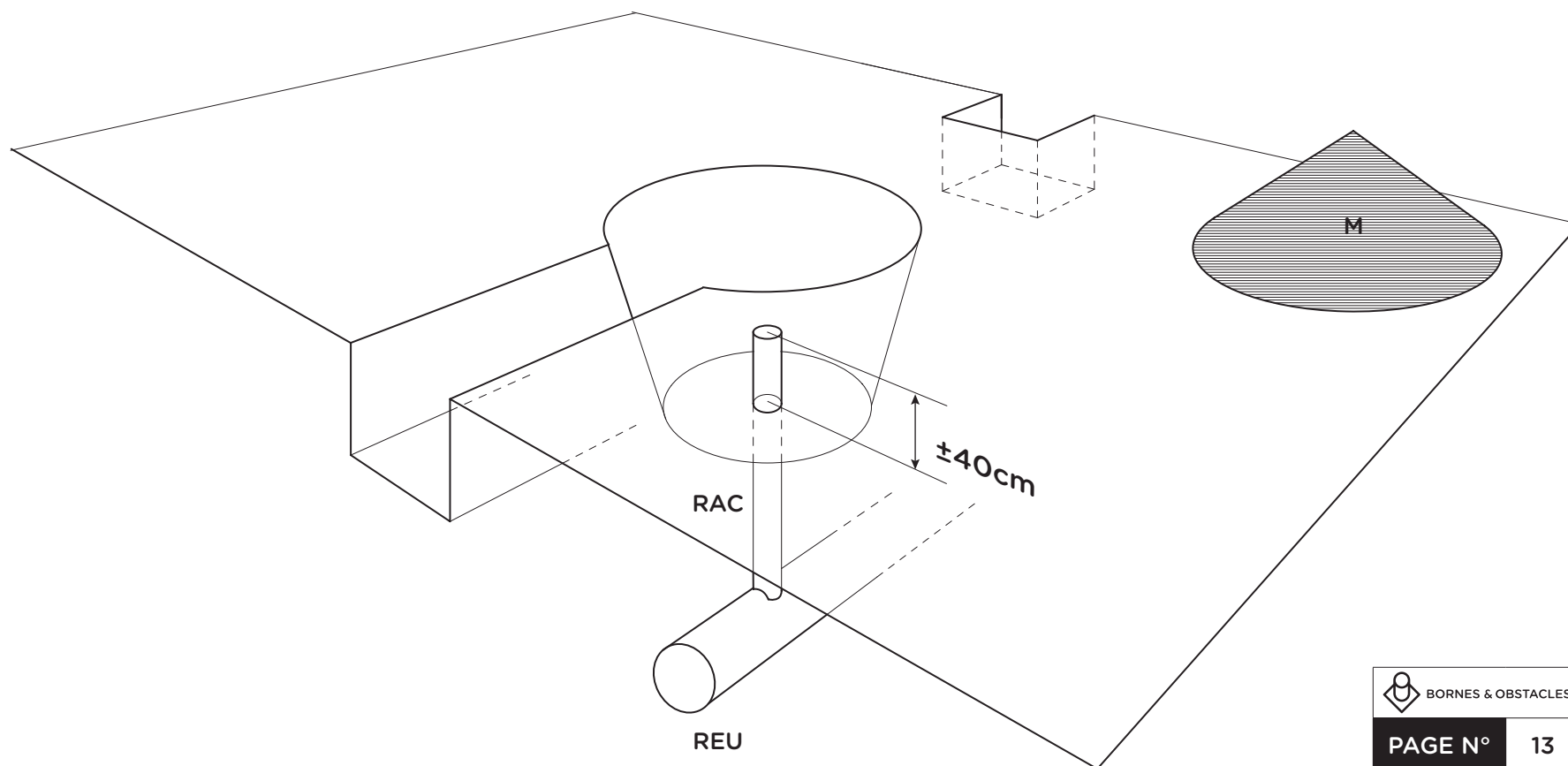
BORNE AUTOMATIQUE URBAINE

REPRODUCTION, DIFFUSION & ADAPTATION
INTÉGRALE OU PARTIELLE STRICTEMENT INTERDITE – B&O 2014 ©

4.2 ÉVACUATION DES EAUX

AVEC RACCORDEMENT RÉSEAU EAUX USÉES

| | |
|-----|----------------------|
| RAC | RACCORDEMENT |
| REU | RÉSEAU EAUX USÉES |
| M | MATÉRIAU DE REMBLAIS |



B & O | FICHE DE POSE

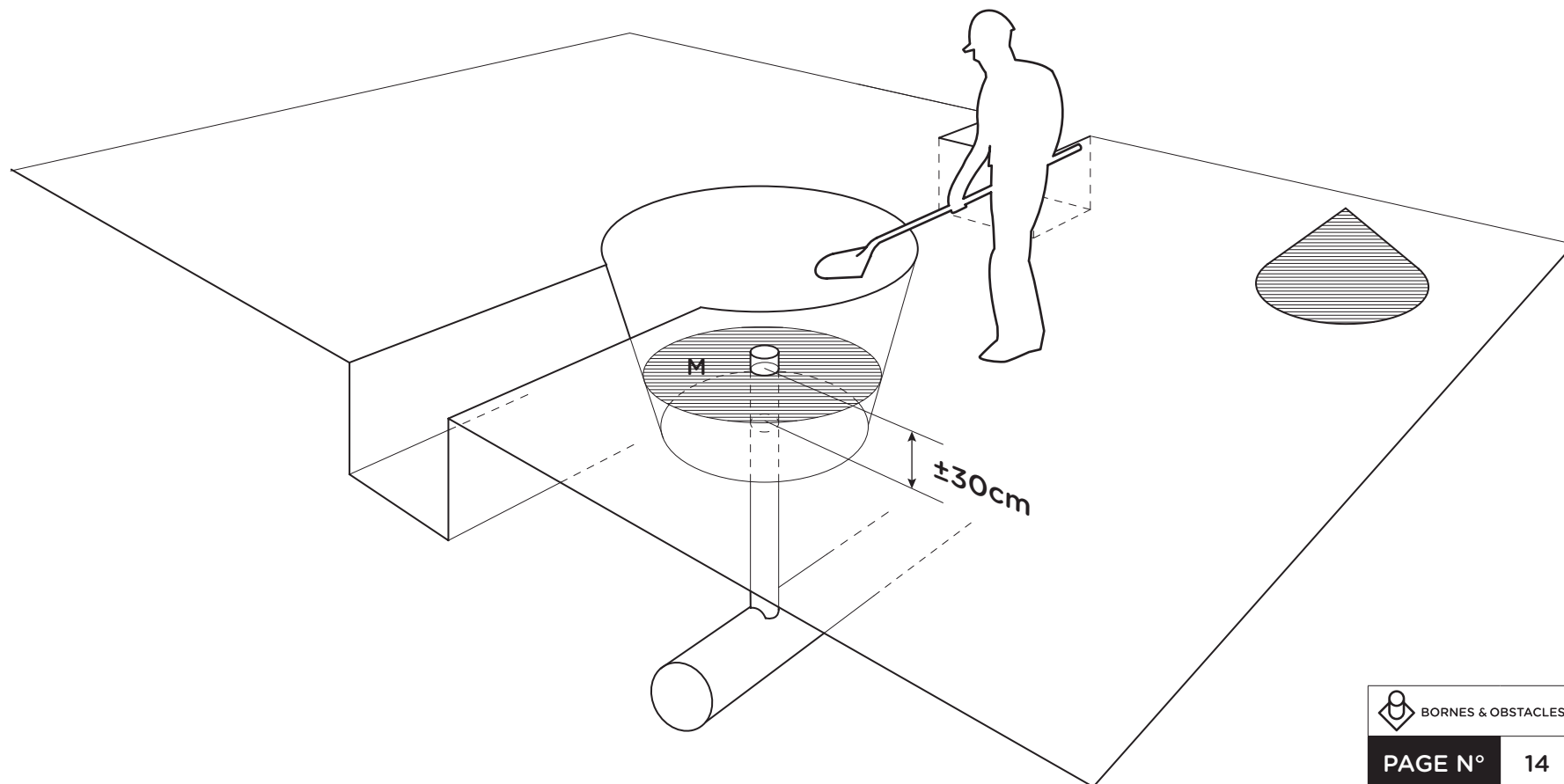
BORNE AUTOMATIQUE URBAINE

REPRODUCTION, DIFFUSION & ADAPTATION
INTÉGRALE OU PARTIELLE STRICTEMENT INTERDITE – B&O 2014 ©

4.2 ÉVACUATION DES EAUX

AVEC RACCORDEMENT RÉSEAU EAUX USÉES

| | |
|---|-------------------------------|
| M | MATÉRIAU DE REMBLAIS COMPACTÉ |
|---|-------------------------------|



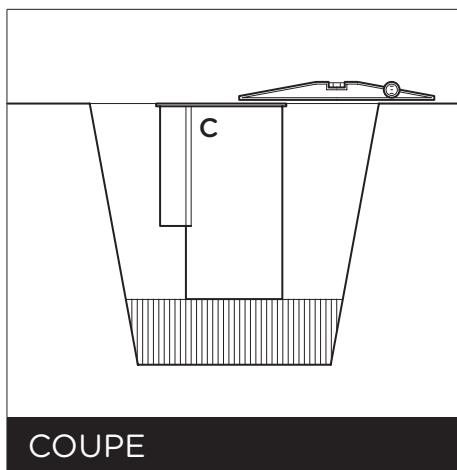
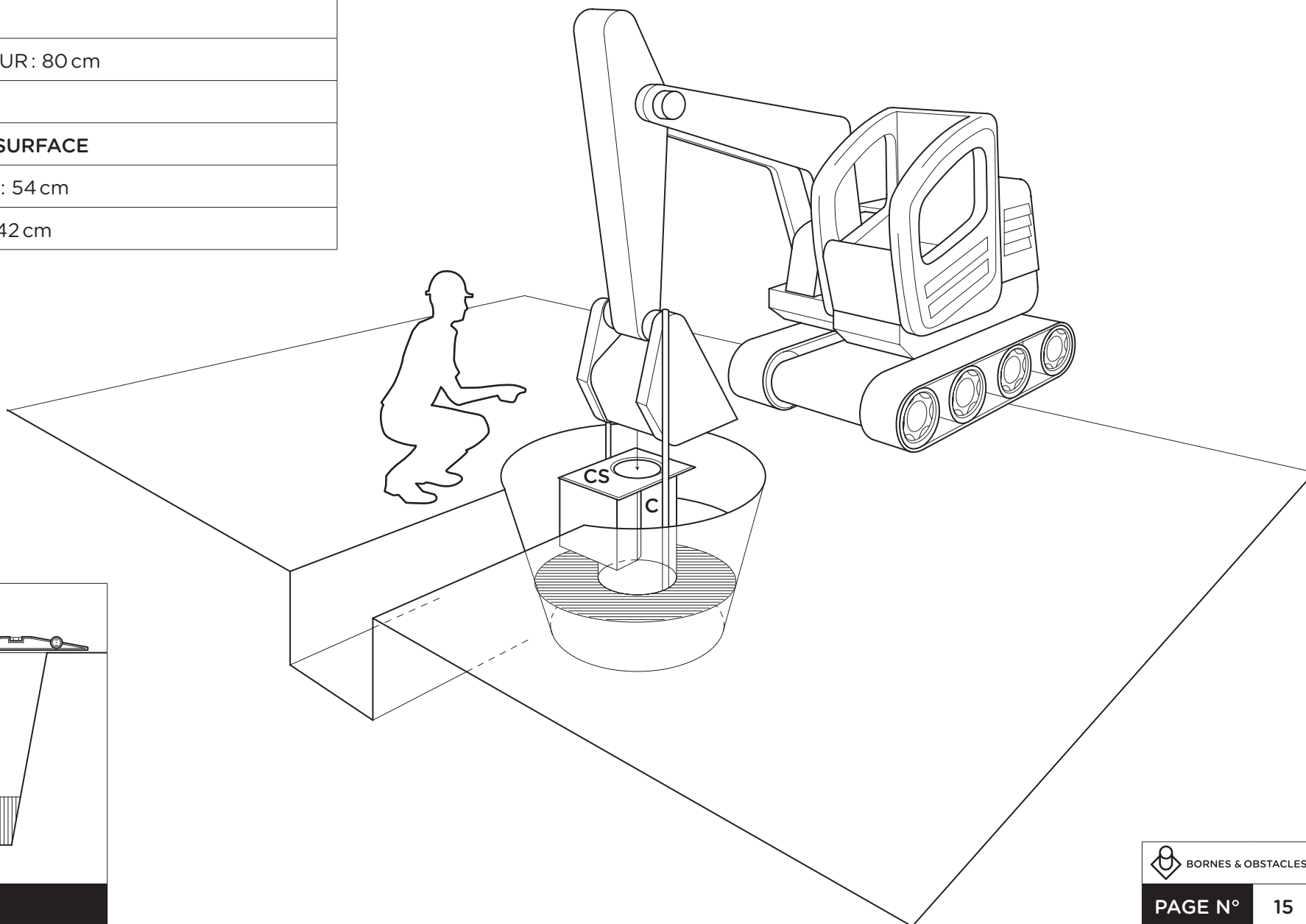
B & O | FICHE DE POSE

BORNE AUTOMATIQUE URBAINE

REPRODUCTION, DIFFUSION & ADAPTATION
INTÉGRALE OU PARTIELLE STRICTEMENT INTERDITE – B&O 2014 ©

5. POSE DU CAISSON

| | |
|-----------|-------------------------|
| C | CAISSON |
| | PROFONDEUR : 80 cm |
| | Ø 40 cm |
| CS | CAPOT DE SURFACE |
| | LONGUEUR : 54 cm |
| | LARGEUR : 42 cm |



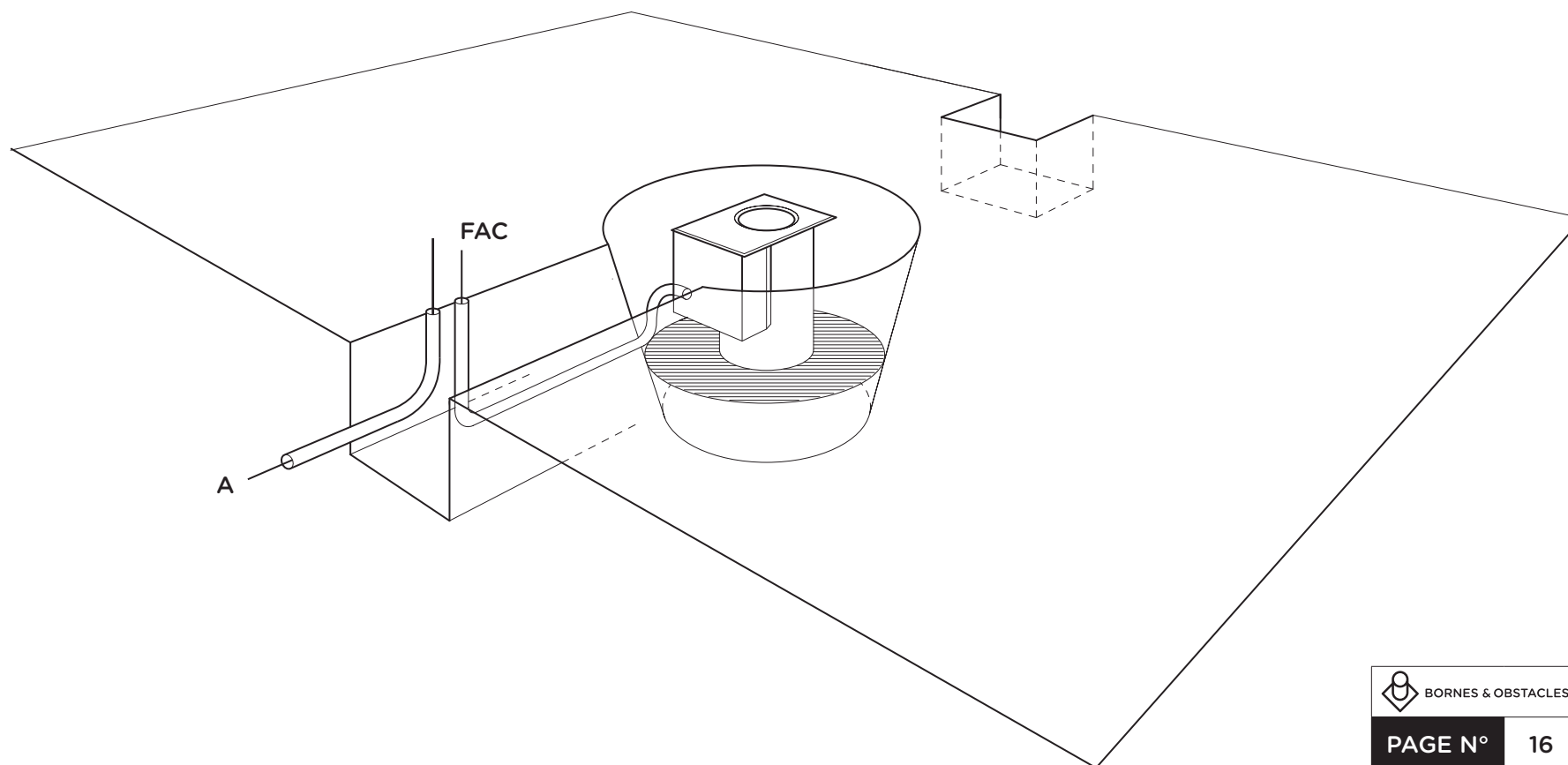
B & O | FICHE DE POSE

BORNE AUTOMATIQUE URBAINE

REPRODUCTION, DIFFUSION & ADAPTATION
INTÉGRALE OU PARTIELLE STRICTEMENT INTERDITE – B&O2014©

6.1 POSE DES FOURREAUX

| | |
|------------|--------------------------------------|
| FAC | FOURREAU ALIMENTATION CAISSON |
| | Ø 63 mm |
| | LONGUEUR SELON SITE |
| A | ALIMENTATION ÉLECTRIQUE 230V |
| | Ø 63 mm |
| | LONGUEUR SELON SITE |



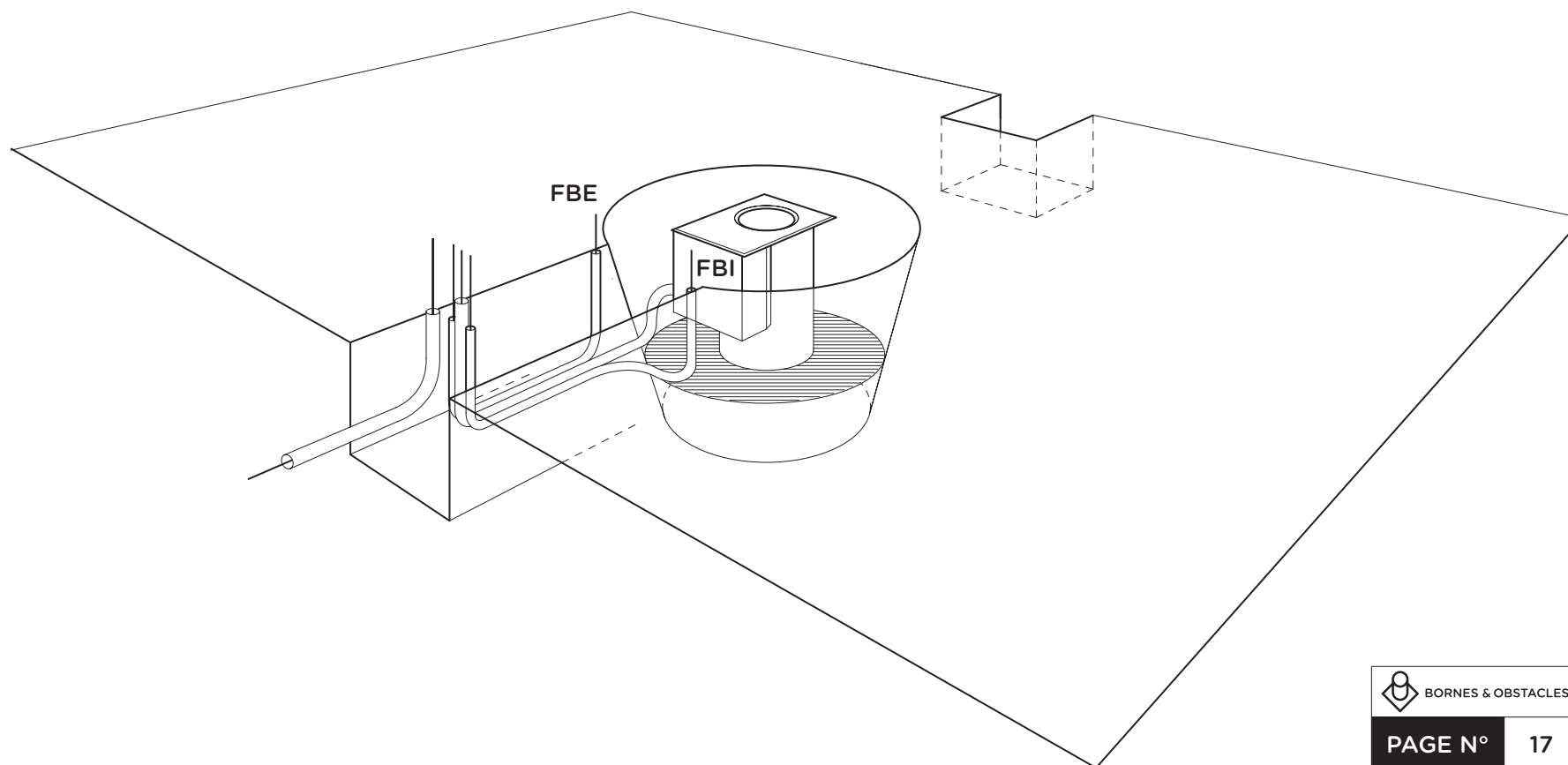
B & O | FICHE DE POSE

BORNE AUTOMATIQUE URBAINE

REPRODUCTION, DIFFUSION & ADAPTATION
INTÉGRALE OU PARTIELLE STRICTEMENT INTERDITE – B&O 2014 ©

6.2 POSE DES FOURREAUX

| | |
|------------|----------------------------|
| FBE | FOURREAU BOUCLE EXTÉRIEURE |
| FBI | FOURREAU BOUCLE INTÉRIEURE |
| | Ø 40 mm |
| | LONGUEURS SELON SITE |



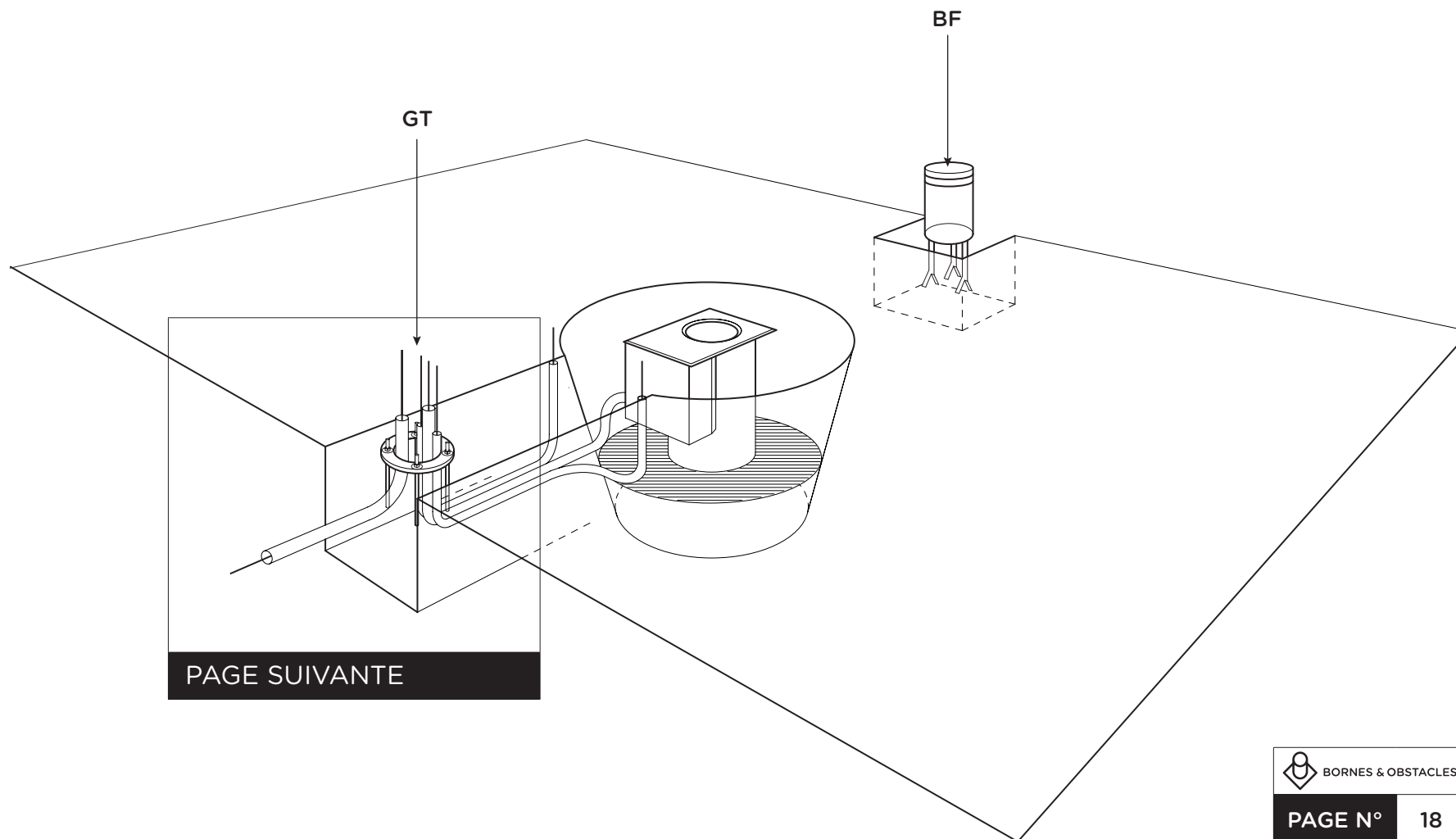
B & O | FICHE DE POSE

BORNE AUTOMATIQUE URBAINE

REPRODUCTION, DIFFUSION & ADAPTATION
INTÉGRALE OU PARTIELLE STRICTEMENT INTERDITE – B&O 2014 ©

7. POSE GABARIT TOTEM & BORNE FIXE

| | |
|-----------|----------------------|
| GT | GABARIT TOTEM |
| | Ø EXTÉRIEUR 269 mm |
| | Ø INTÉRIEUR 175 mm |
| BF | BORNE FIXE |



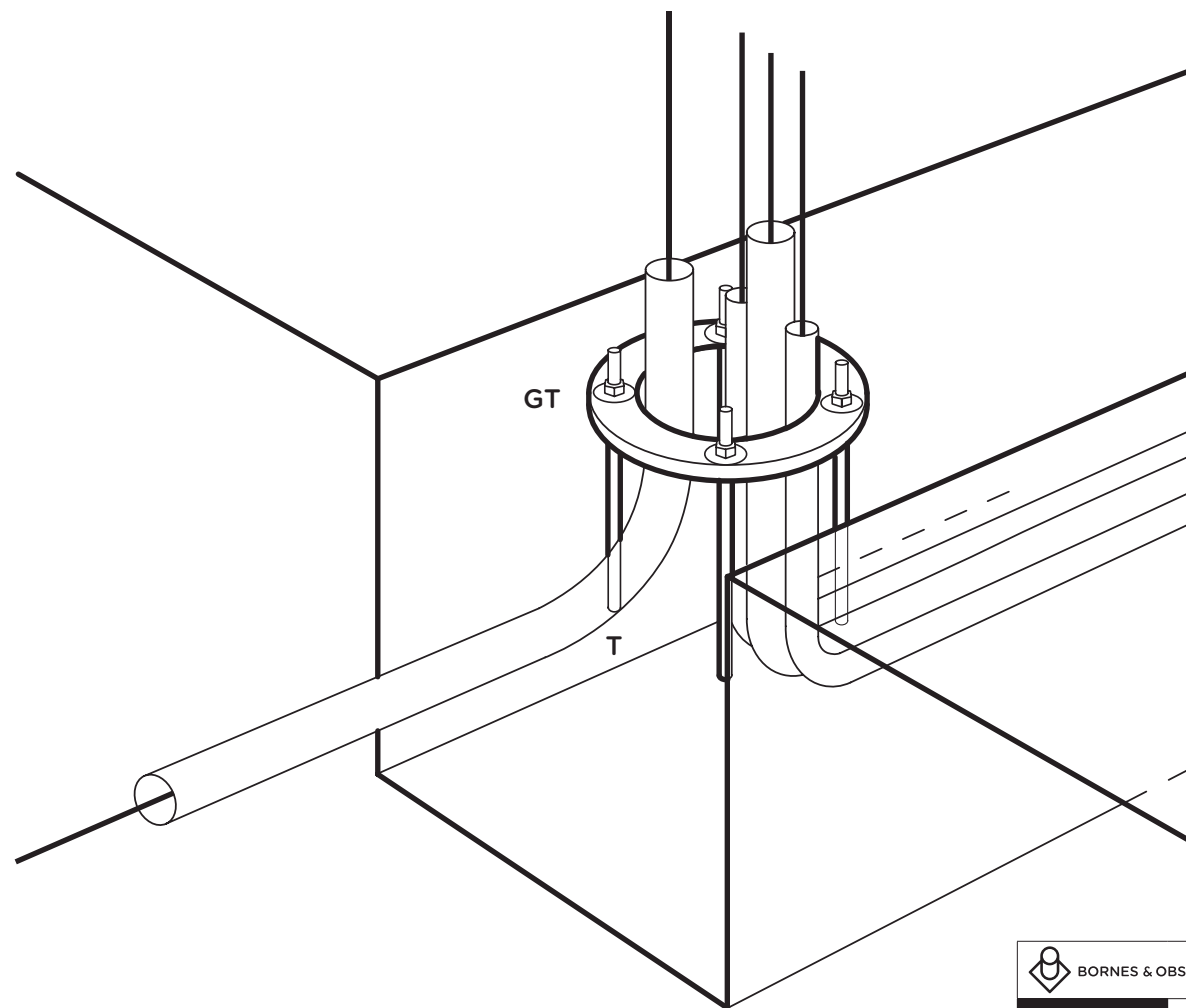
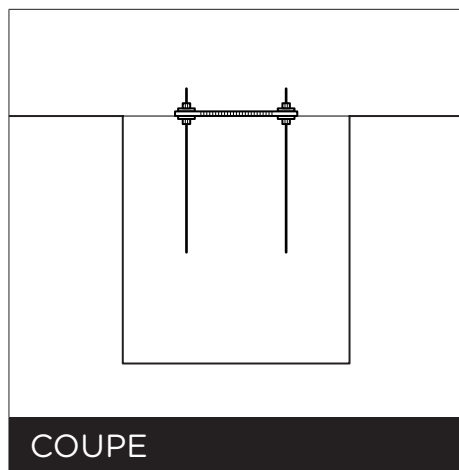
B & O | FICHE DE POSE

BORNE AUTOMATIQUE URBAINE

REPRODUCTION, DIFFUSION & ADAPTATION
INTÉGRALE OU PARTIELLE STRICTEMENT INTERDITE – B&O2014©

7. GROS PLAN GABARIT TOTEM

| GT | GABARIT TOTEM |
|----|-----------------------------|
| | Ø EXTÉRIEUR 269 mm |
| | Ø INTÉRIEUR 175 mm |
| T | TIGES & ÉCROUS D'ENCRAGE |
| | Ø 12 mm |
| | LONGUEUR: 300 mm |
| | DÉPASSEMENT HORS SOL: 50 mm |



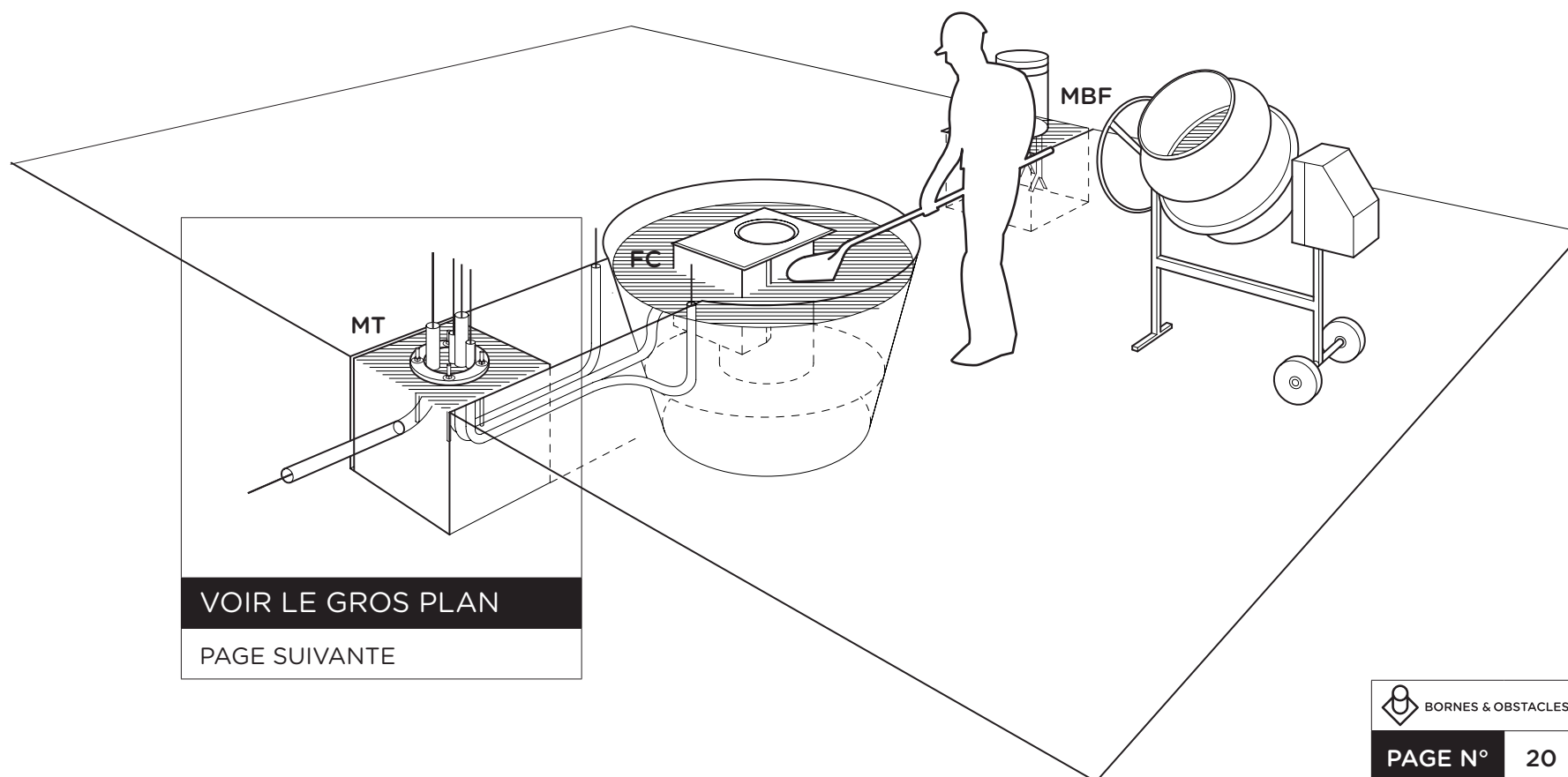
B & O | FICHE DE POSE

BORNE AUTOMATIQUE URBAINE

REPRODUCTION, DIFFUSION & ADAPTATION
INTÉGRALE OU PARTIELLE STRICTEMENT INTERDITE – B&O2014©

8. BÉTONNAGE

| | |
|------------|-------------------------------|
| MT | MASSIF TOTEM |
| | 50 X 50 X 50 cm |
| FC | FOUILLE CAISSON |
| | BÉTON JUSQU'À COUCHE FINITION |
| MBF | MASSIF BORNE FIXE |
| | 50 X 50 X 50 cm |



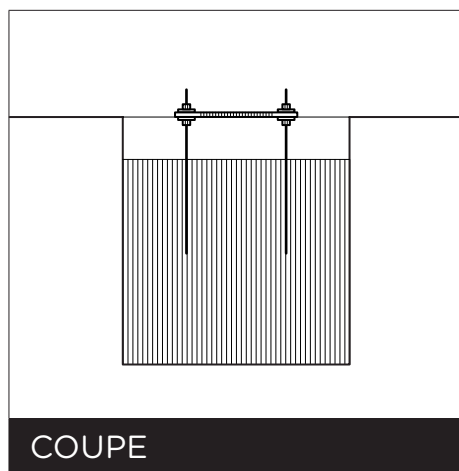
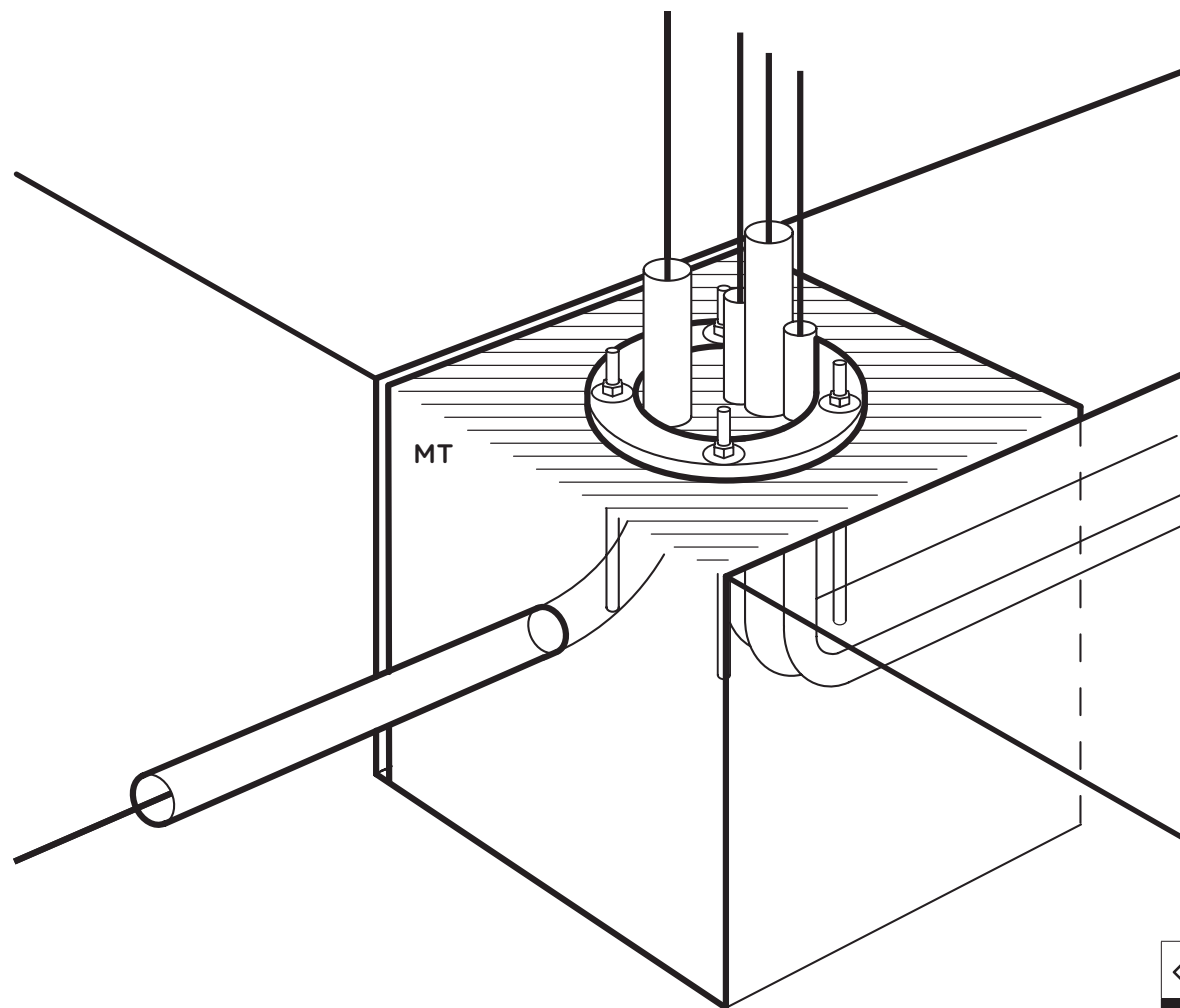
B & O | FICHE DE POSE

BORNE AUTOMATIQUE URBAINE

REPRODUCTION, DIFFUSION & ADAPTATION
INTÉGRALE OU PARTIELLE STRICTEMENT INTERDITE – B&O 2014 ©

8. GROS PLAN MASSIF TOTEM

| | |
|----|-----------------|
| MT | MASSIF TOTEM |
| | 50 X 50 X 50 cm |



B & O | FICHE DE POSE

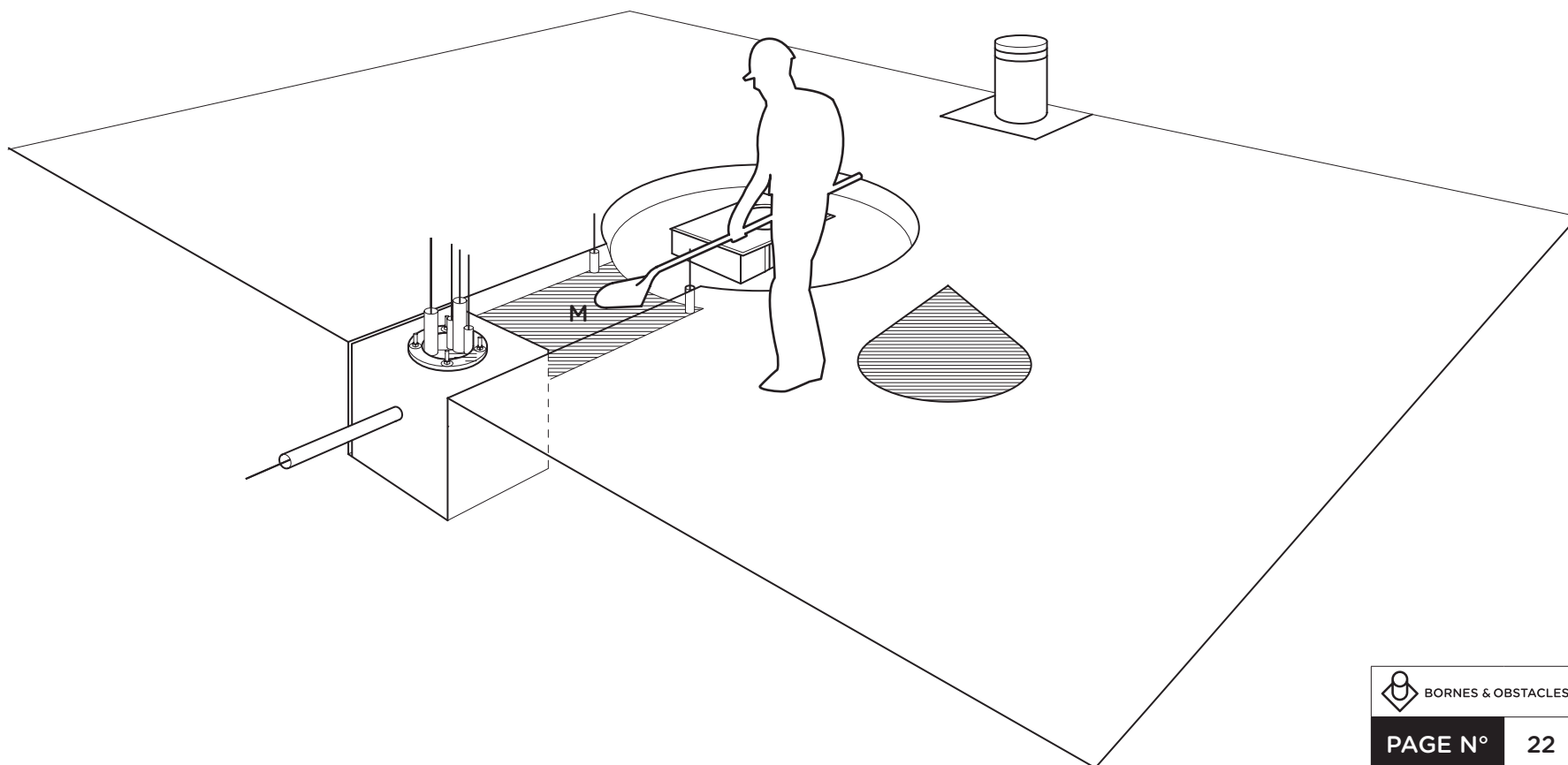
BORNE AUTOMATIQUE URBAINE

REPRODUCTION, DIFFUSION & ADAPTATION
INTÉGRALE OU PARTIELLE STRICTEMENT INTERDITE – B&O2014©

9. REMBLAIS

M

MATÉRIAU DE REMBLAIS COMPACTÉ



B & O | FICHE DE POSE

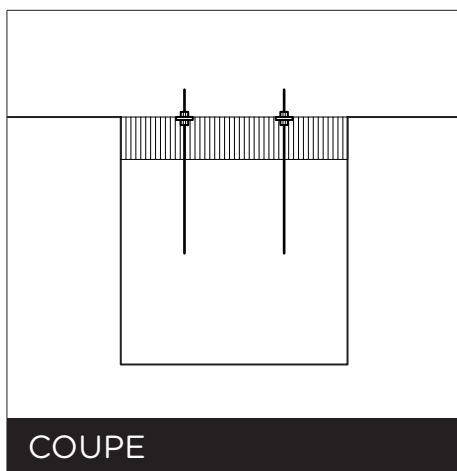
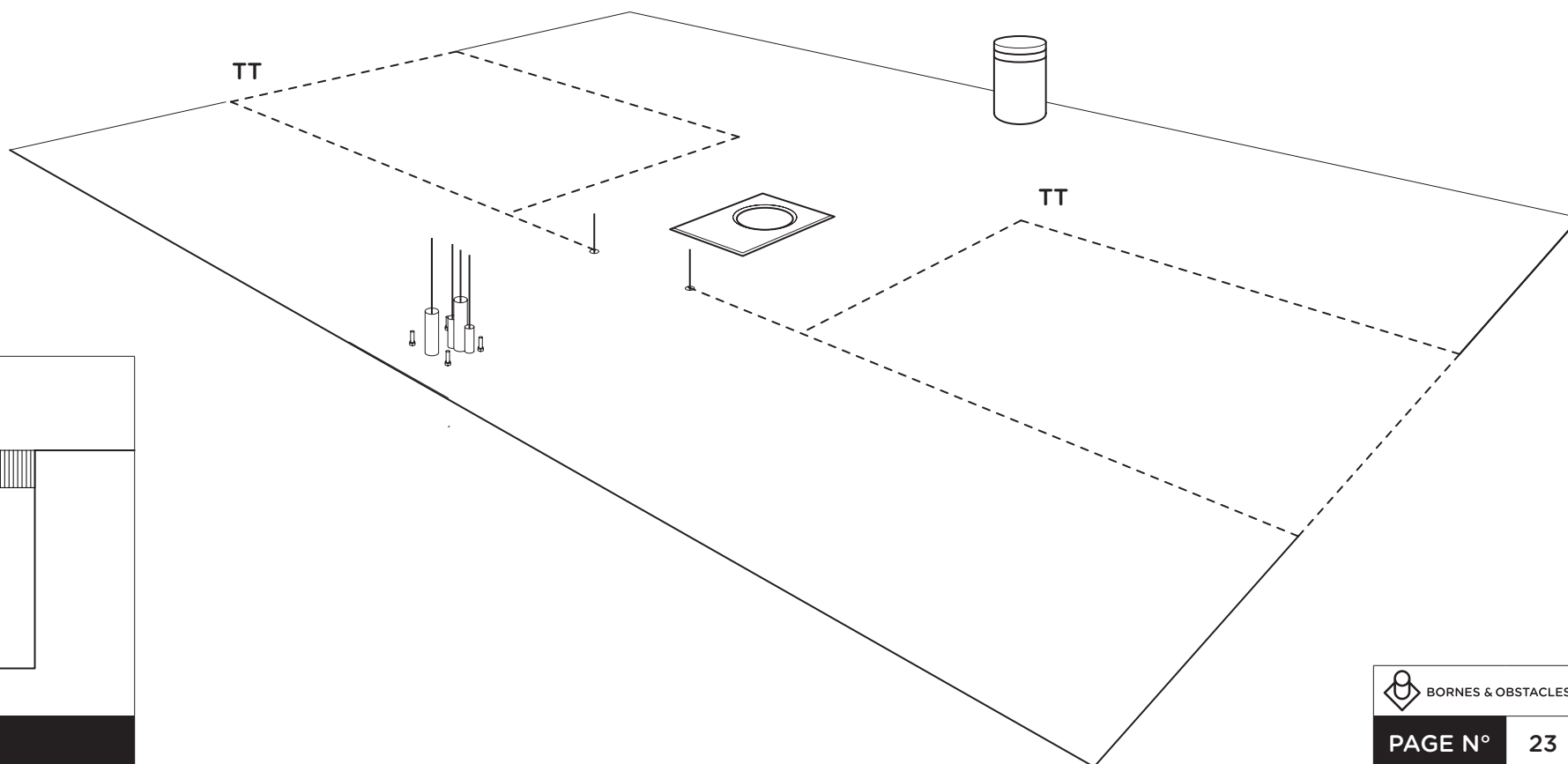
BORNE AUTOMATIQUE URBAINE

REPRODUCTION, DIFFUSION & ADAPTATION
INTÉGRALE OU PARTIELLE STRICTEMENT INTERDITE – B&O 2014 ©

10. RACCORD SURFACE

RACCORD AVEC L'EXISTANT

TT TRACÉ TRONÇONNAGE



COUPE

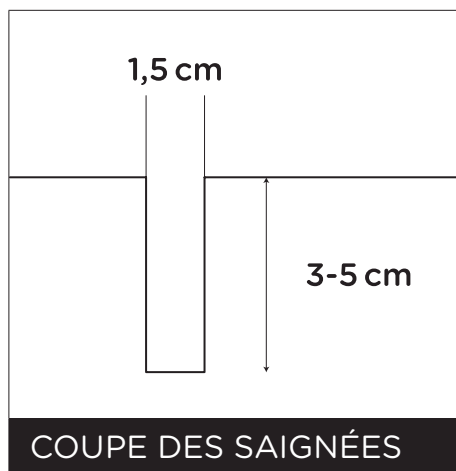
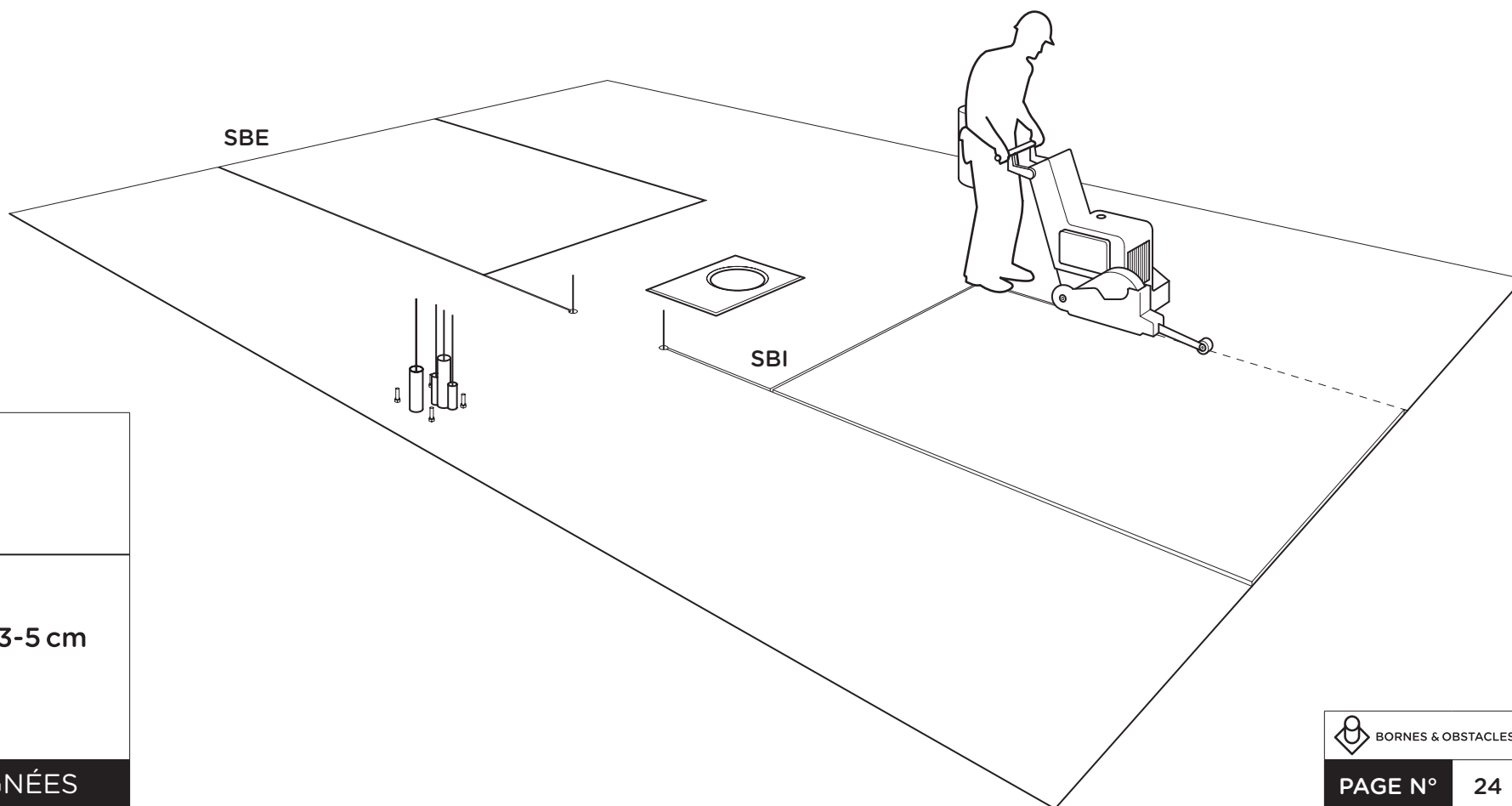
B & O | FICHE DE POSE

BORNE AUTOMATIQUE URBAINE

REPRODUCTION, DIFFUSION & ADAPTATION
INTÉGRALE OU PARTIELLE STRICTEMENT INTERDITE – B&O2014©

11. TRONÇONNAGE DES SAIGNÉES

| | |
|------------|---------------------------|
| SBE | SAIGNÉE BOUCLE EXTÉRIEURE |
| SBI | SAIGNÉE BOUCLE INTÉRIEURE |



B & O | FICHE DE POSE

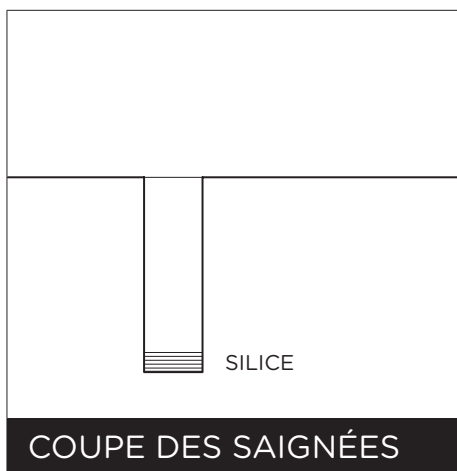
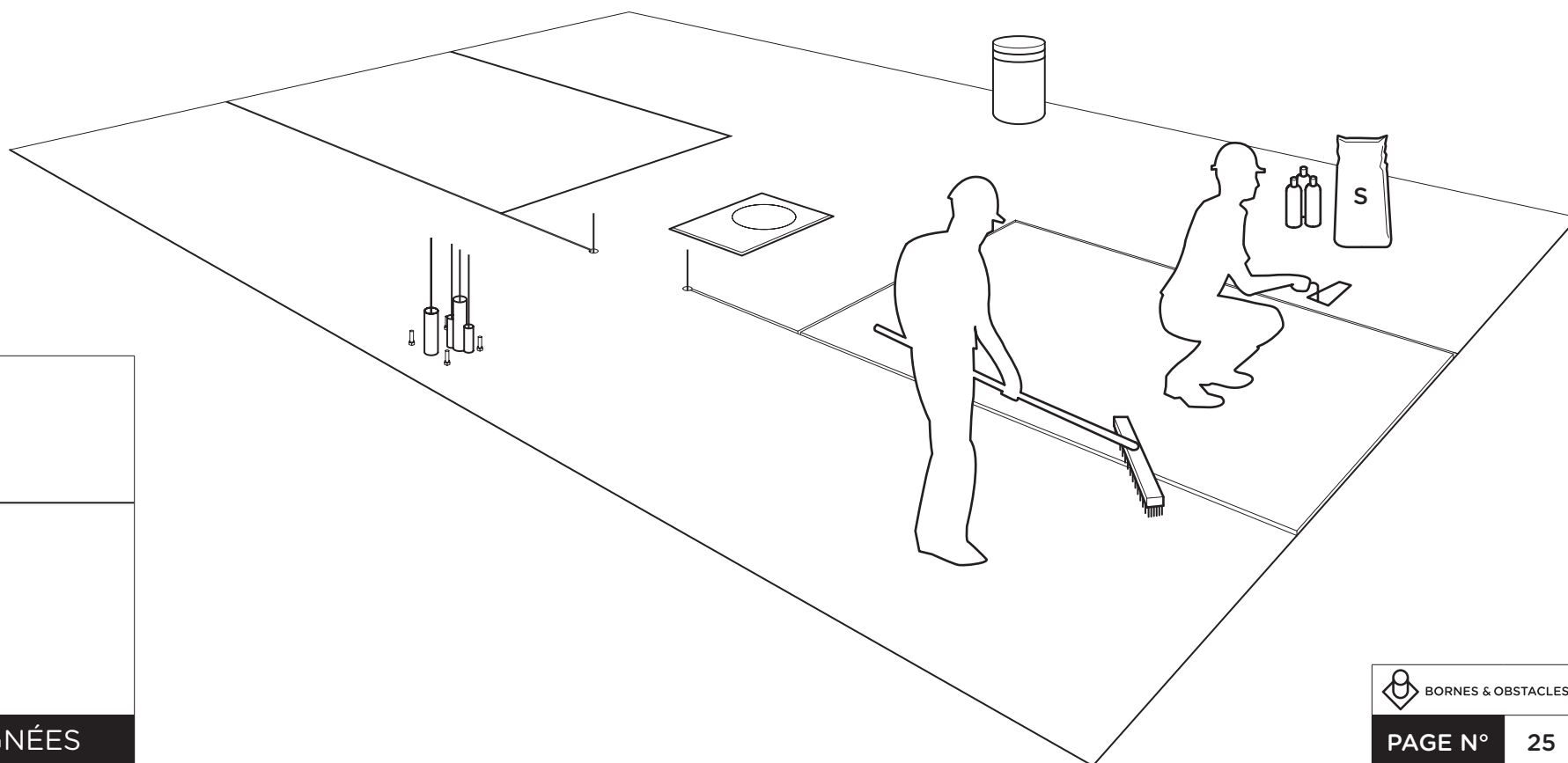
BORNE AUTOMATIQUE URBAINE

REPRODUCTION, DIFFUSION & ADAPTATION
INTÉGRALE OU PARTIELLE STRICTEMENT INTERDITE – B&O 2014 ©

12. SABLAGE DES SAIGNÉES BOUCLES

SUR 0,5 cm DE HAUTEUR DANS LA SAIGNÉE

| | |
|----------|--------|
| S | SILICE |
|----------|--------|



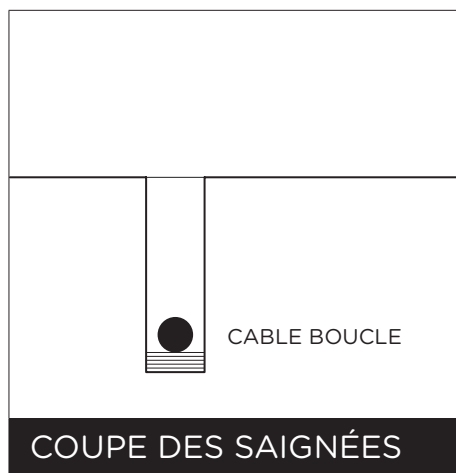
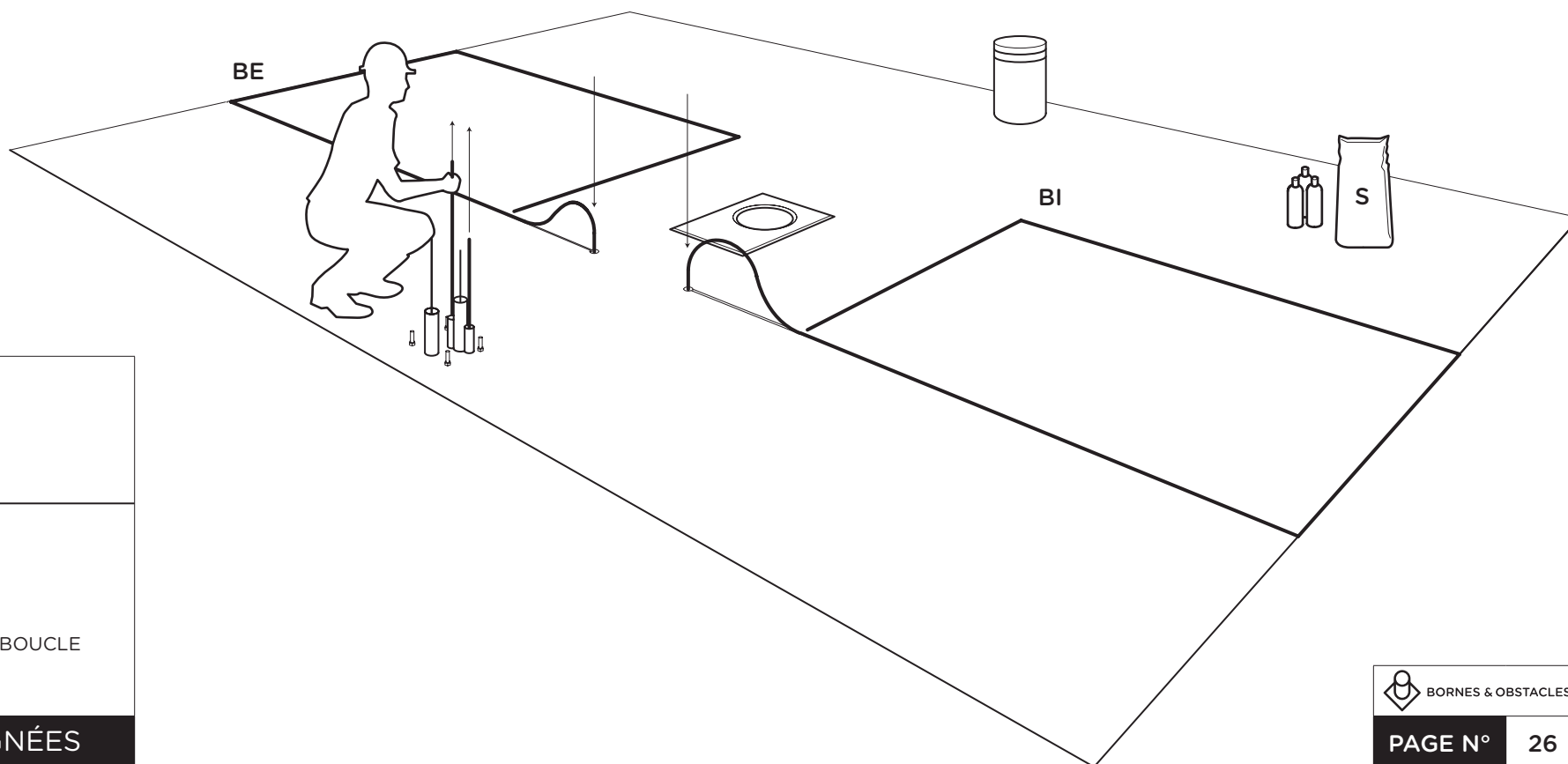
B & O | FICHE DE POSE

BORNE AUTOMATIQUE URBAINE

REPRODUCTION, DIFFUSION & ADAPTATION
INTÉGRALE OU PARTIELLE STRICTEMENT INTERDITE – B&O 2014 ©

13. POSE DES BOUCLES DE DÉTECTION

| | |
|-----------|------------------|
| BE | BOUCLE EXTÉRIURE |
| BI | BOUCLE INTÉRIURE |
| S | SILICE |



B & O | FICHE DE POSE

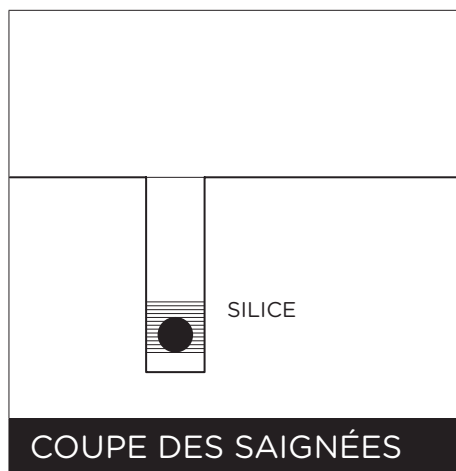
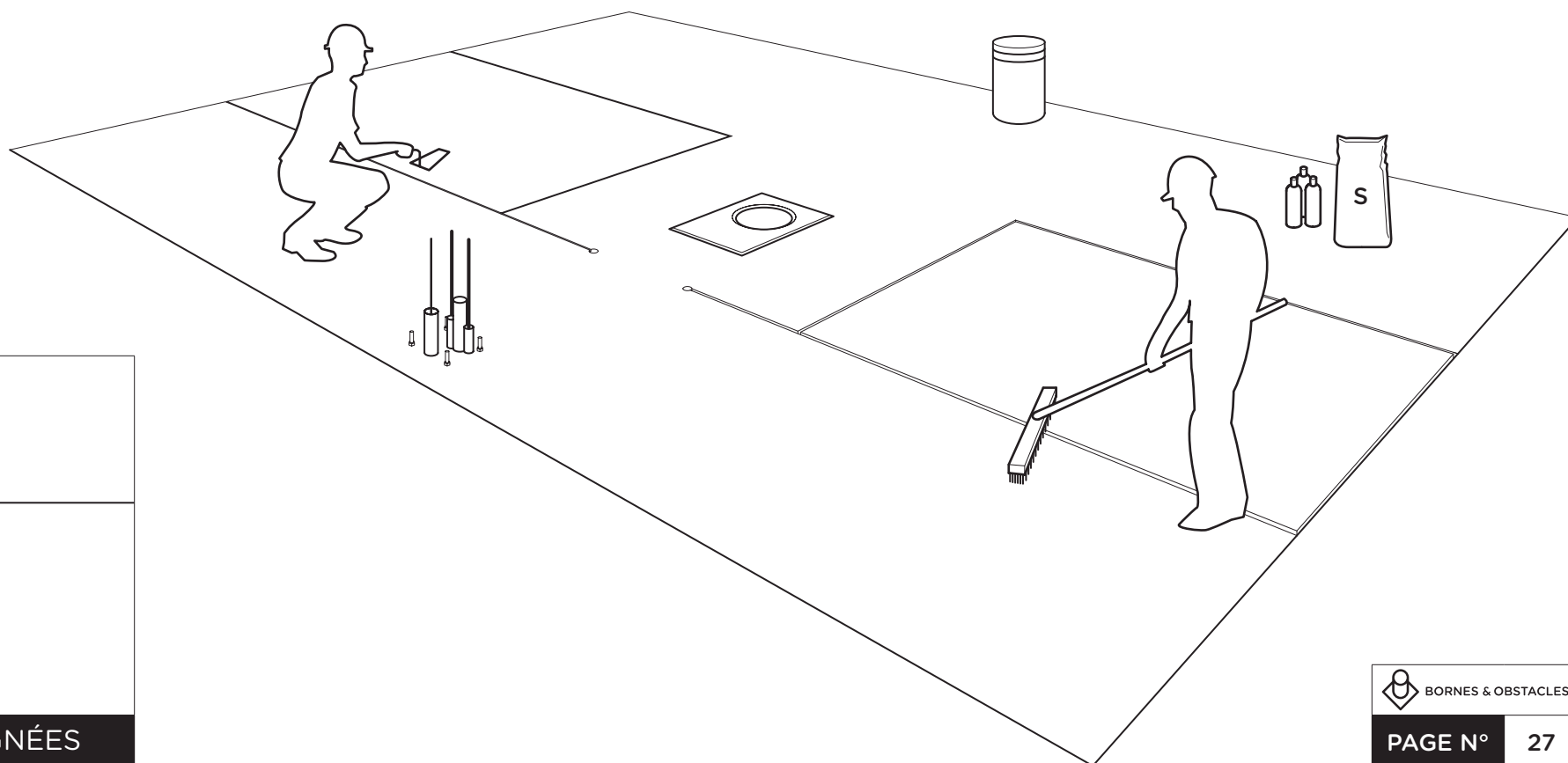
BORNE AUTOMATIQUE URBAINE

REPRODUCTION, DIFFUSION & ADAPTATION
INTÉGRALE OU PARTIELLE STRICTEMENT INTERDITE – B&O2014©

14. SECOND SABLAGE

SUR 0,5 cm DE HAUTEUR

| | |
|---|--------|
| S | SILICE |
|---|--------|



B & O | FICHE DE POSE

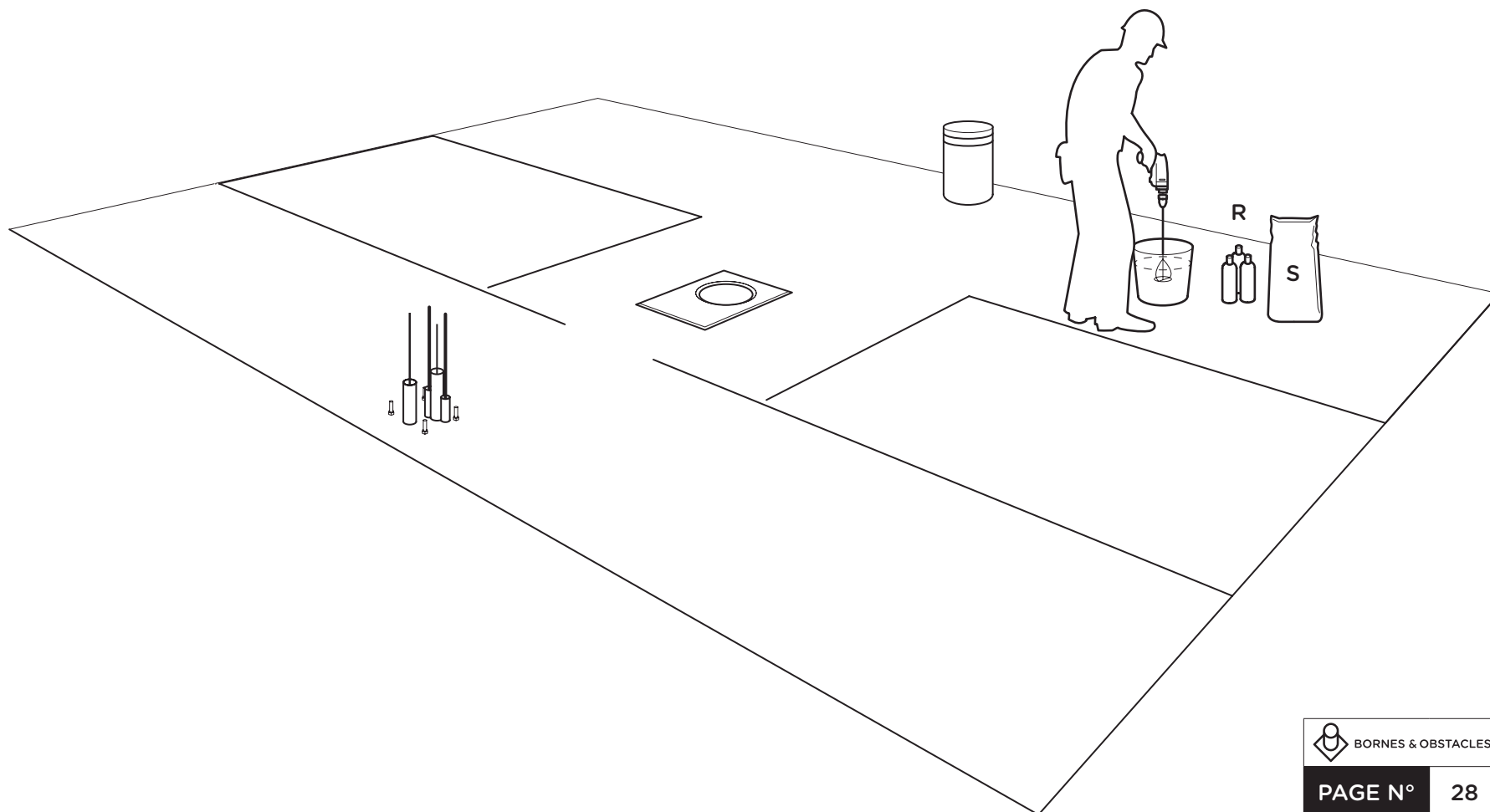
BORNE AUTOMATIQUE URBAINE

REPRODUCTION, DIFFUSION & ADAPTATION
INTÉGRALE OU PARTIELLE STRICTEMENT INTERDITE – B&O 2014 ©

15. PRÉPARATION DE LA RÉSINE

1 BOUTEILLE DE RÉSINE POUR 7,5 kg DE SILICE

| | |
|---|--------|
| R | RÉSINE |
| S | SILICE |



B & O | FICHE DE POSE

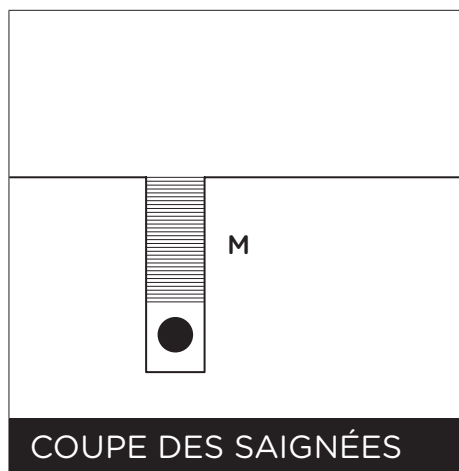
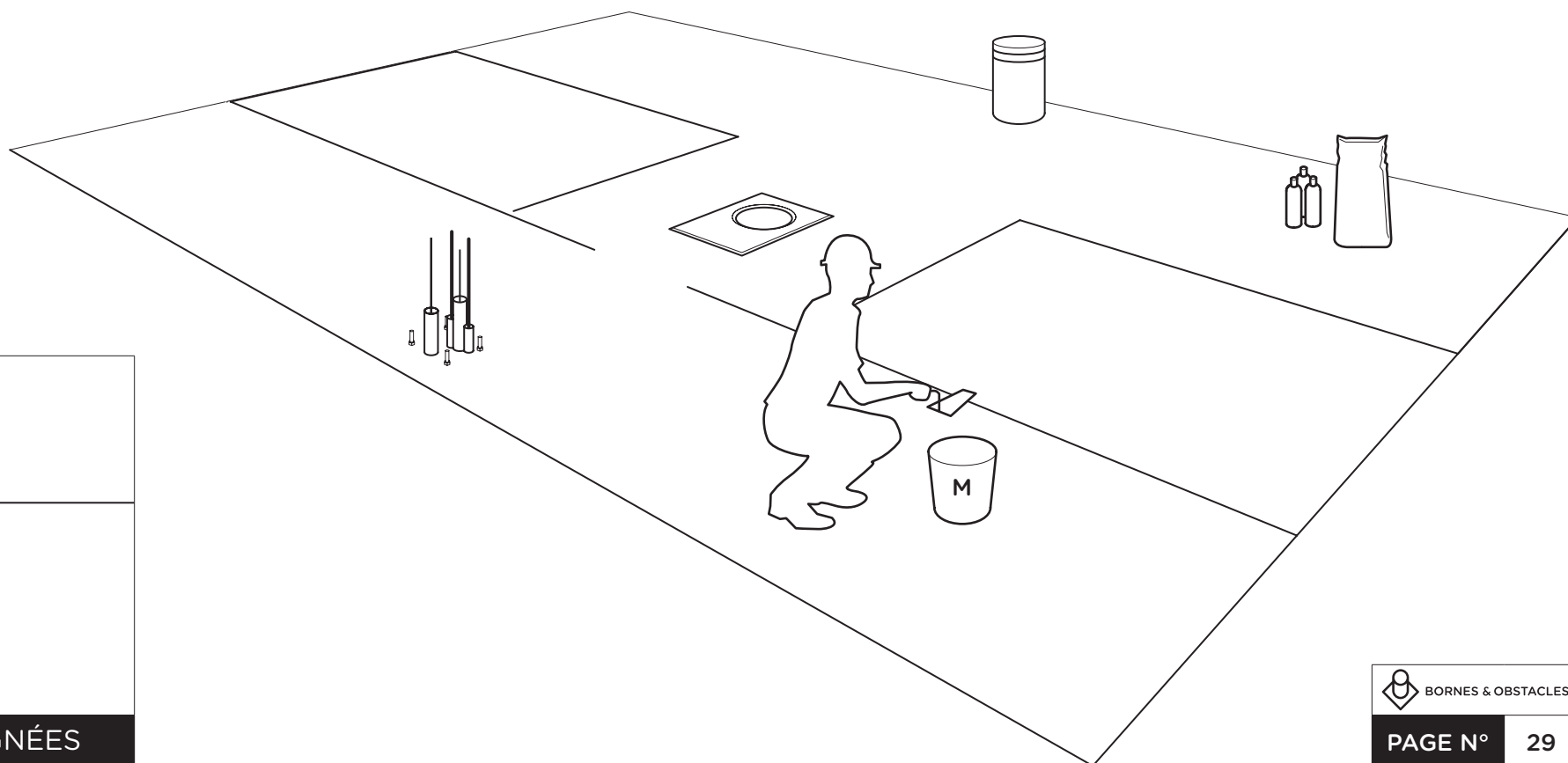
BORNE AUTOMATIQUE URBAINE

REPRODUCTION, DIFFUSION & ADAPTATION
INTÉGRALE OU PARTIELLE STRICTEMENT INTERDITE – B&O2014©

16. REBOUCHAGE À LA RÉSINE

M

MÉLANGE RÉSINE + SILICE



COUPE DES SAIGNÉES

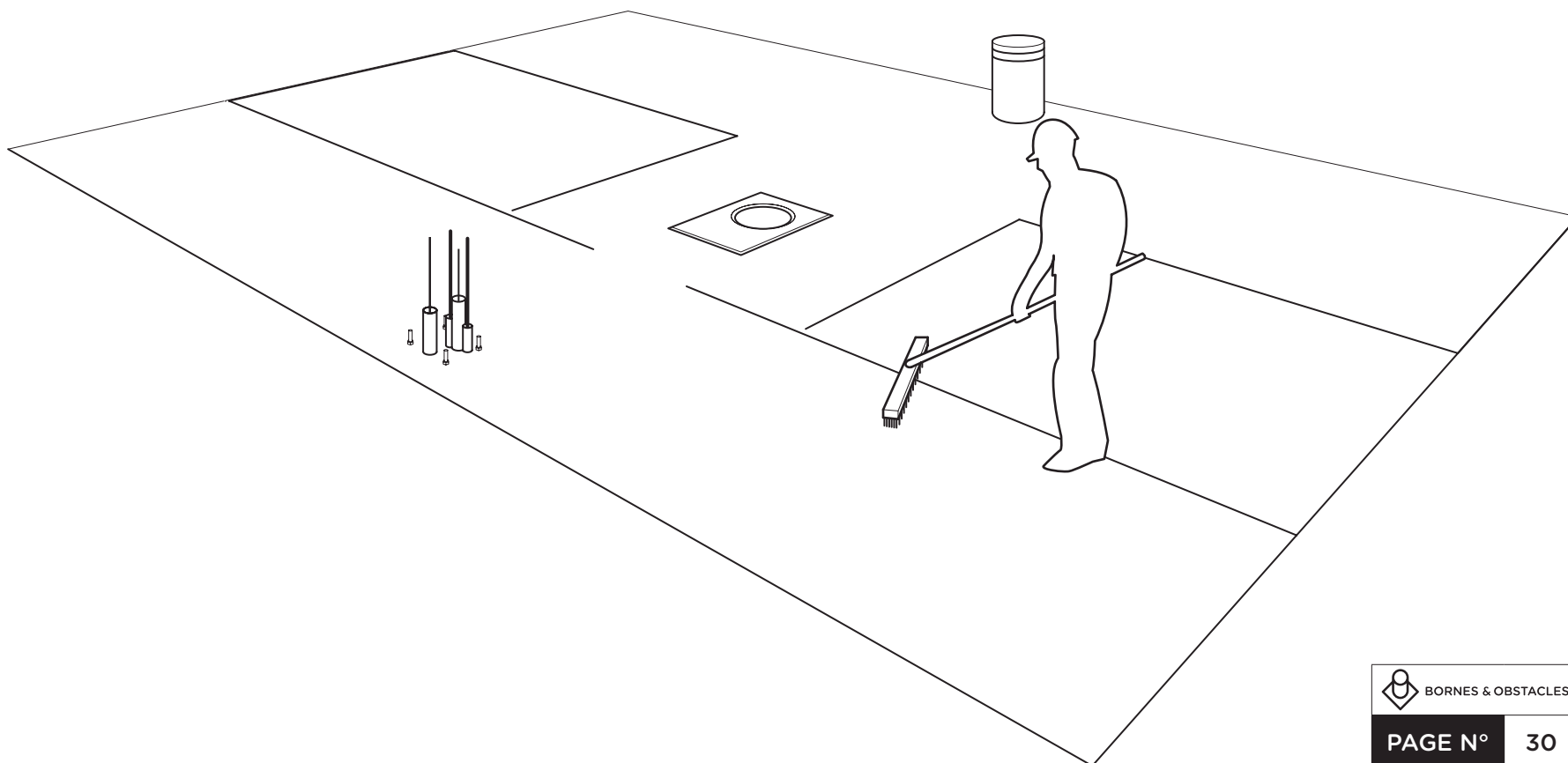
B & O | FICHE DE POSE

BORNE AUTOMATIQUE URBAINE

REPRODUCTION, DIFFUSION & ADAPTATION
INTÉGRALE OU PARTIELLE STRICTEMENT INTERDITE – B&O2014©

17. SITE TERMINÉ

NETTOYAGE DU SITE



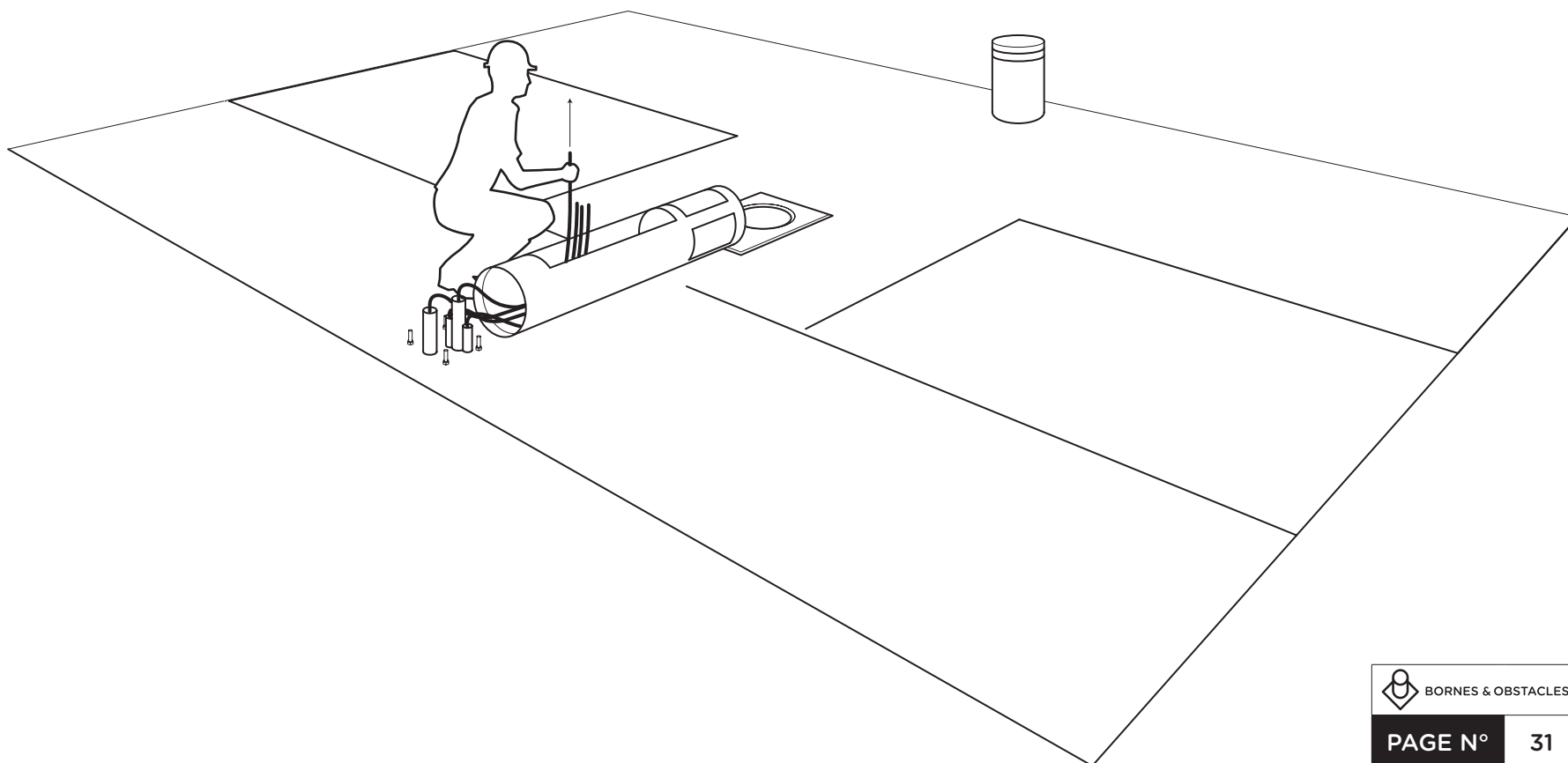
B & O | FICHE DE POSE

BORNE AUTOMATIQUE URBAINE

REPRODUCTION, DIFFUSION & ADAPTATION
INTÉGRALE OU PARTIELLE STRICTEMENT INTERDITE – B&O2014©

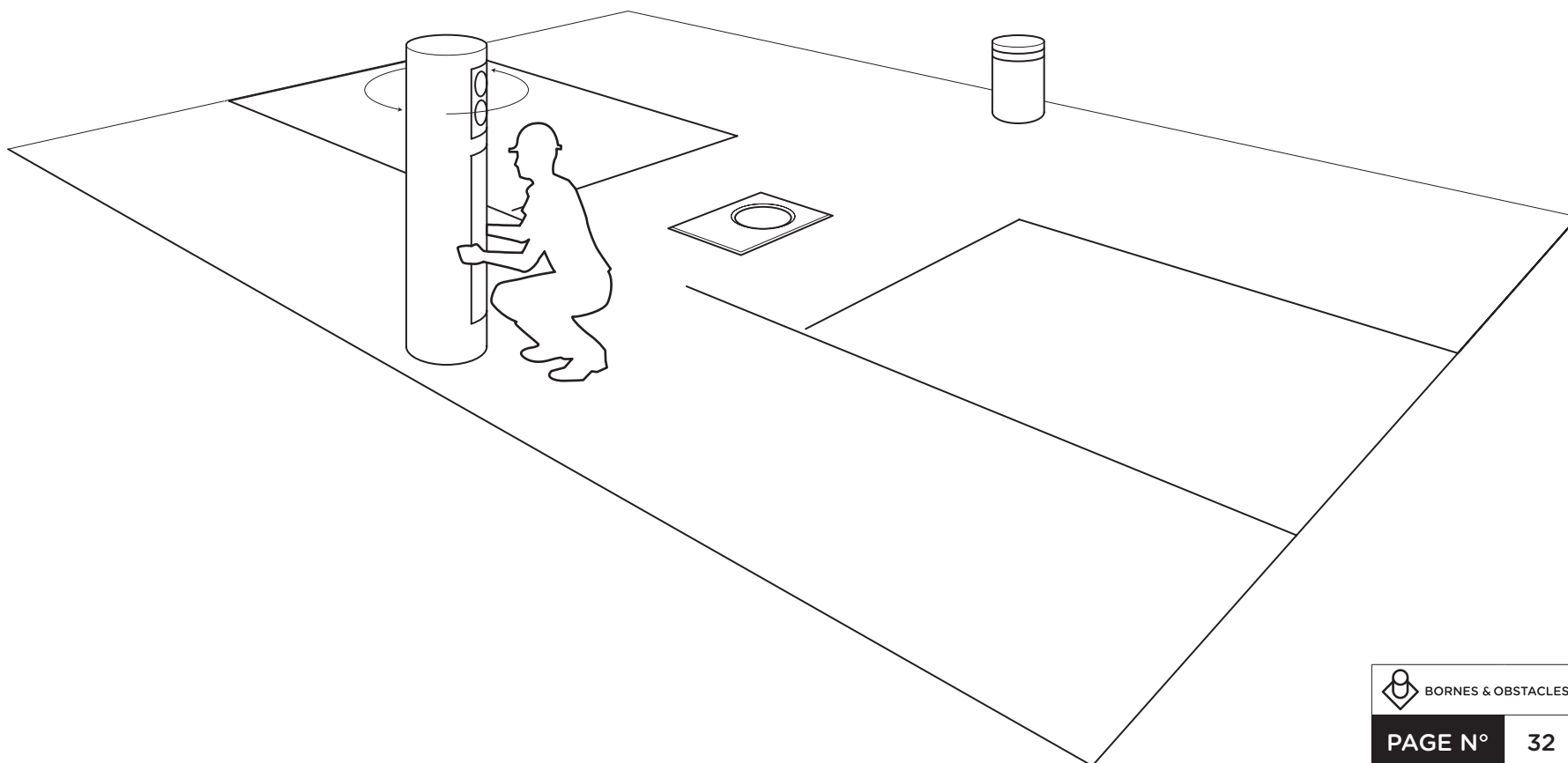
18.1 INSTALLATION DU TOTEM

INSERTION DES CABLES DE CONNEXION



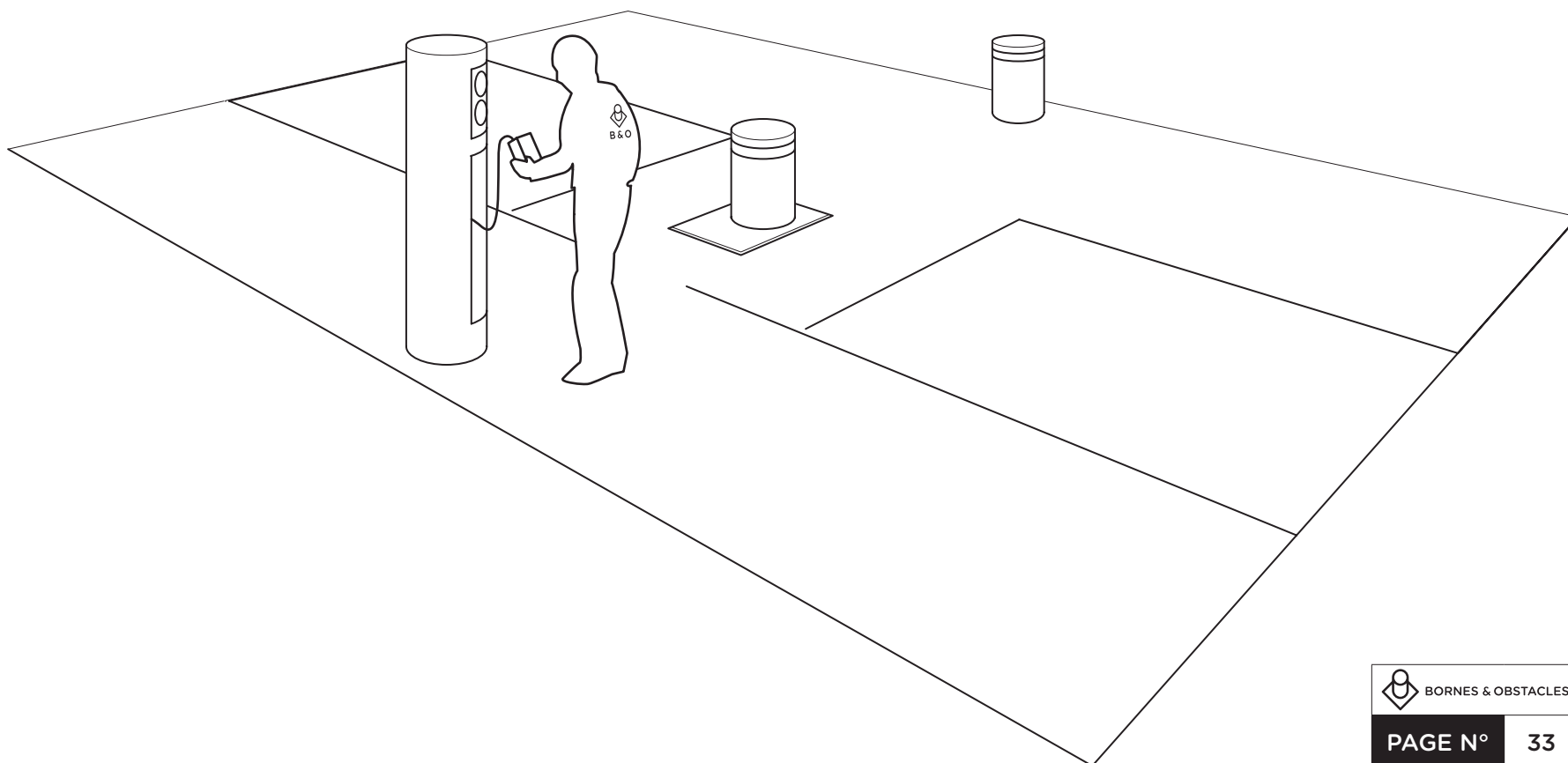
18.2 INSTALLATION DU TOTEM

ORIENTATION DES FEUX



19. PARAMÉTRAGE

EFFECTUÉ PAR B & O



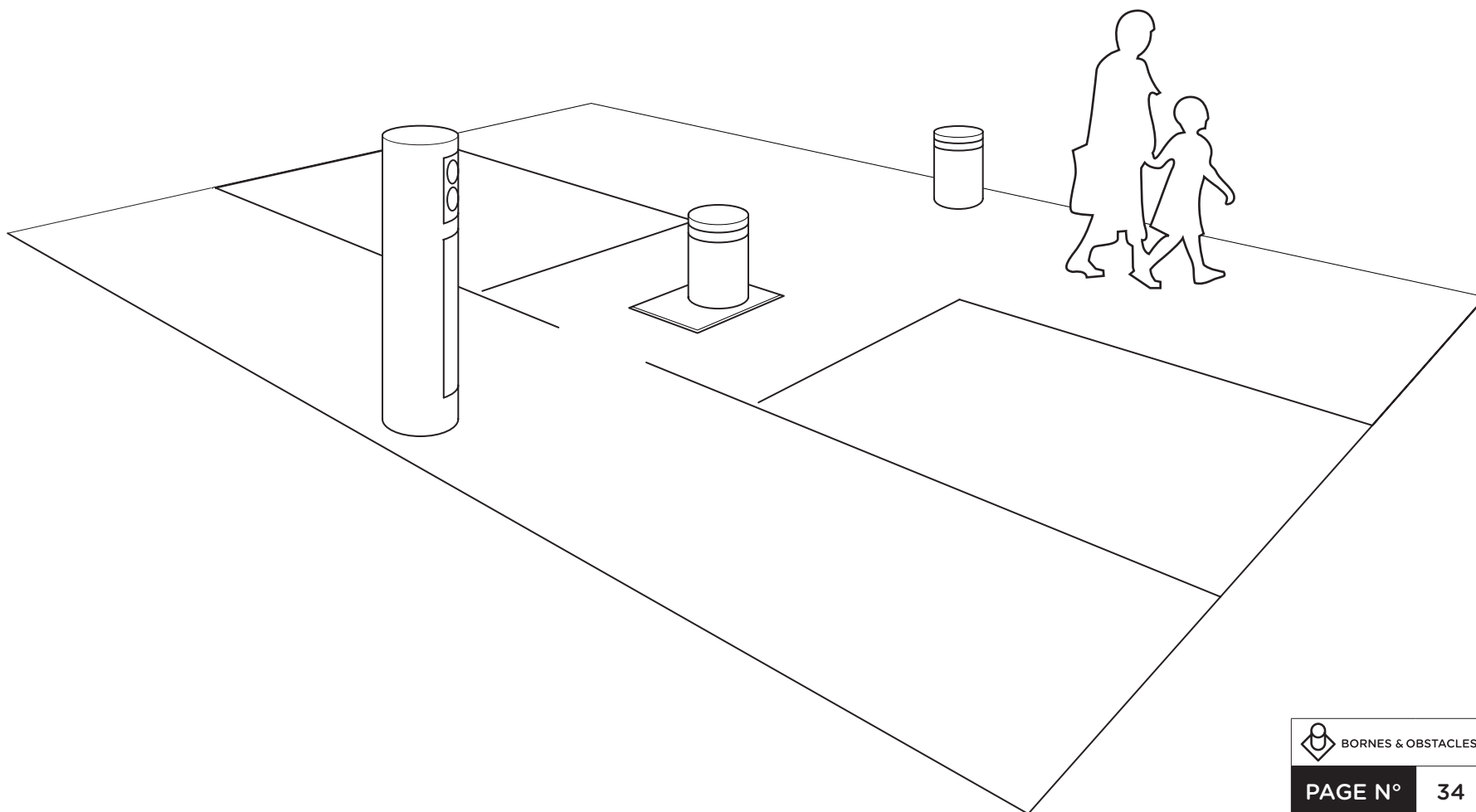
B & O | FICHE DE POSE

BORNE AUTOMATIQUE URBAINE

REPRODUCTION, DIFFUSION & ADAPTATION
INTÉGRALE OU PARTIELLE STRICTEMENT INTERDITE – B&O2014©

20. SITE FONCTIONNEL

INSTALLATION TERMINÉE



B & O | FICHE DE POSE

BORNE AUTOMATIQUE URBAINE

REPRODUCTION, DIFFUSION & ADAPTATION
INTÉGRALE OU PARTIELLE STRICTEMENT INTERDITE – B&O2014©

C. CONTACTER BORNES & OBSTACLES



tel: 01 60 01 12 07

fax: 01 60 01 12 71

13 rue des Béguines

77100 Meaux

contact@b-et-o.fr

www.b-et-o.fr