

### TABLE DES MATIÈRES

<b>M</b>	MATÉRIEL NÉCESSAIRE	P. 2
<b>1</b>	FOUILLE	P. 3
<b>2</b>	BÉTONNAGE	P. 4
<b>3</b>	RACCORD SURFACE	P. 5
<b>4</b>	SITE FONCTIONNEL	P. 6
<b>C</b>	CONTACTER BORNES & OBSTACLES	P. 7

# B & O | FICHE DE POSE

## BORNE FIXE

REPRODUCTION, DIFFUSION & ADAPTATION  
INTÉGRALE OU PARTIELLE STRICTEMENT INTERDITE – B&O2014©

### M. MATÉRIEL NÉCESSAIRE

ÉLÉMENTS DE L'INSTALLATION	FOURNI PAR L'ENTREPRISE DE GÉNIE CIVIL	FOURNI PAR B&O
Borne fixe	—	Borne
Massif d'ancrage	250 litres de béton	—
Rebouchage des fouilles	Matériaux de remblai	—
Finition de surface	Selon matériaux	—
Mise en service	Nettoyage de chantier	—

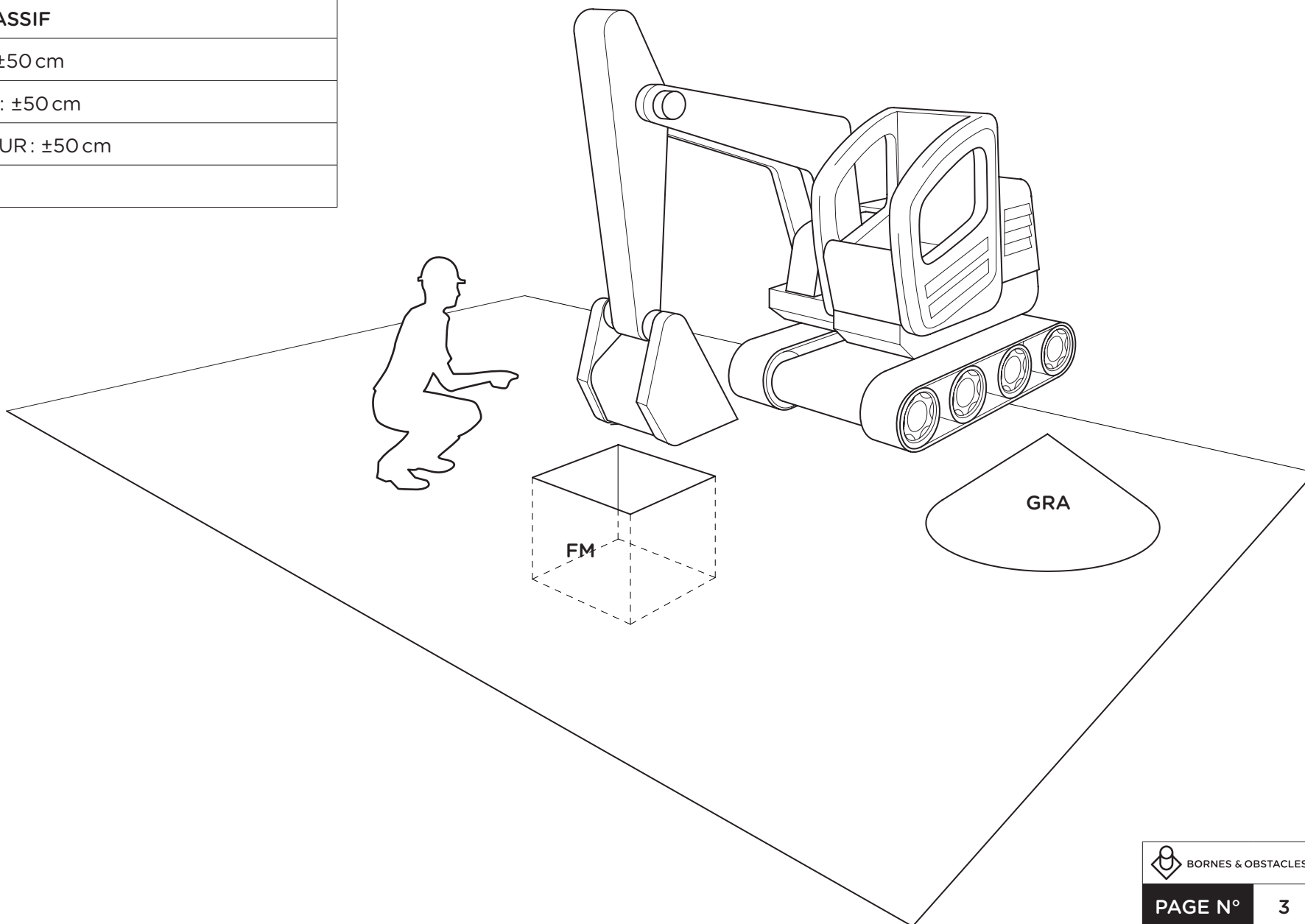
# B & O | FICHE DE POSE

## BORNE FIXE

REPRODUCTION, DIFFUSION & ADAPTATION  
INTÉGRALE OU PARTIELLE STRICTEMENT INTERDITE – B&O2014©

### 1. FOUILLE

<b>FM</b>	<b>FOUILLE MASSIF</b>
	LARGEUR: $\pm 50$ cm
	LONGUEUR: $\pm 50$ cm
	PROFONDEUR: $\pm 50$ cm
<b>GRA</b>	<b>GRAVOIS</b>



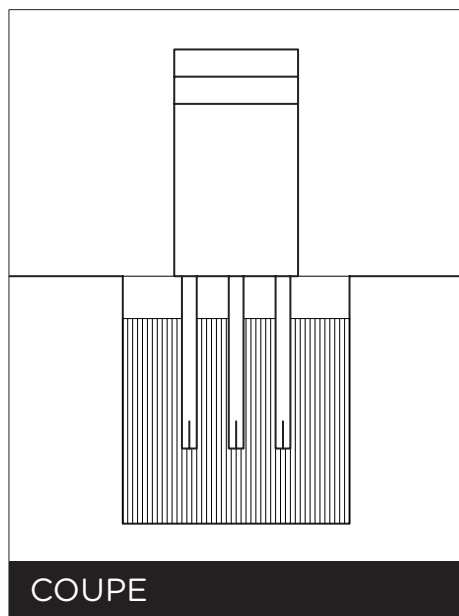
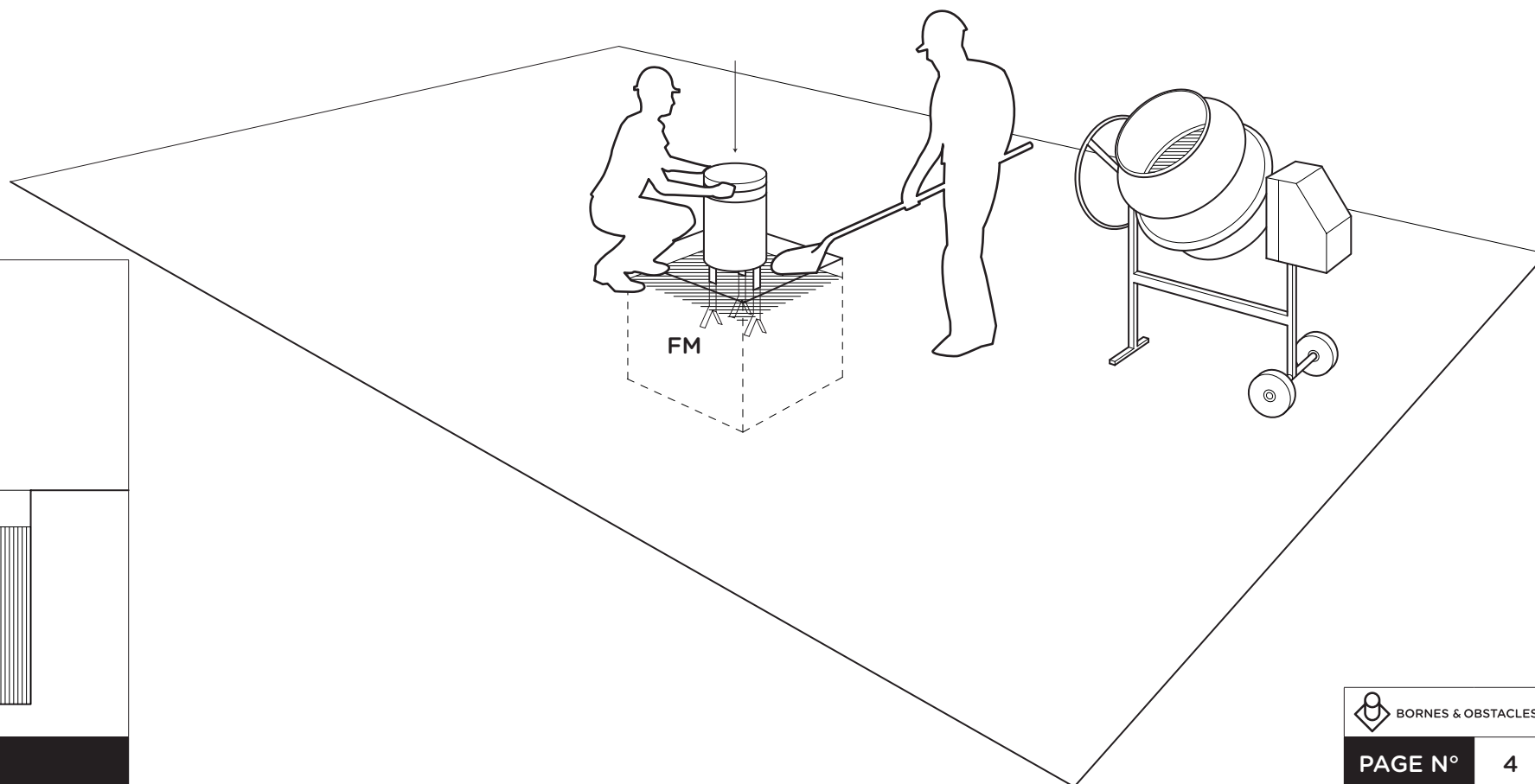
# B & O | FICHE DE POSE

## BORNE FIXE

REPRODUCTION, DIFFUSION & ADAPTATION  
INTÉGRALE OU PARTIELLE STRICTEMENT INTERDITE – B&O2014©

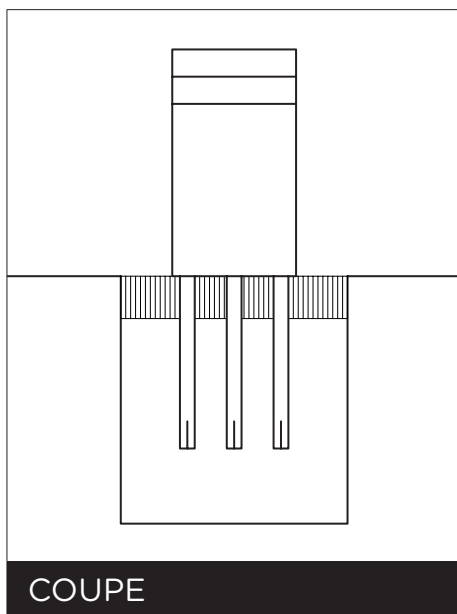
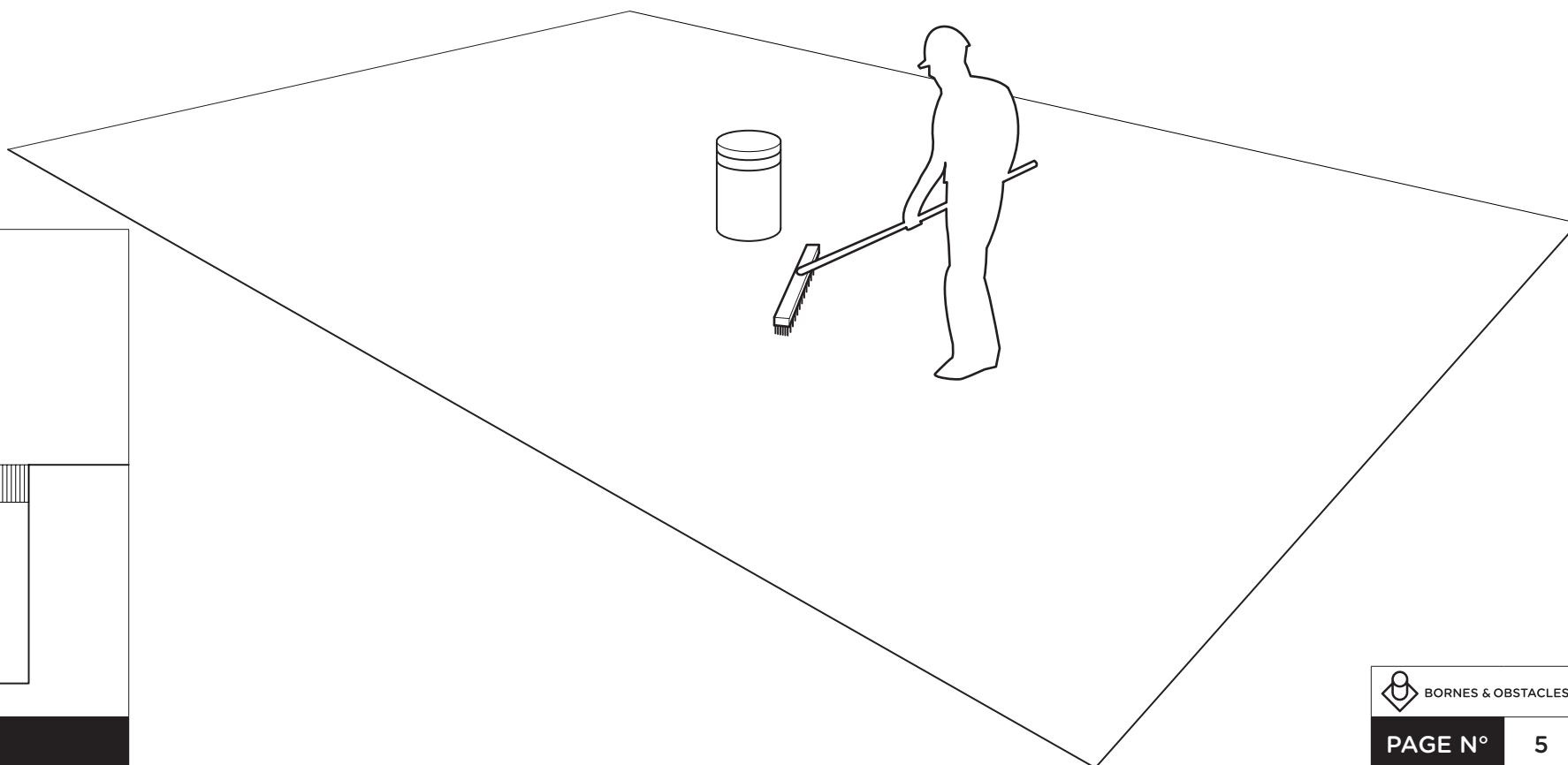
### 2. BÉTONNAGE

FM	FOUILLE MASSIF
	BÉTON JUSQU'À COUCHE FINITION



### 3. RACCORD SURFACE

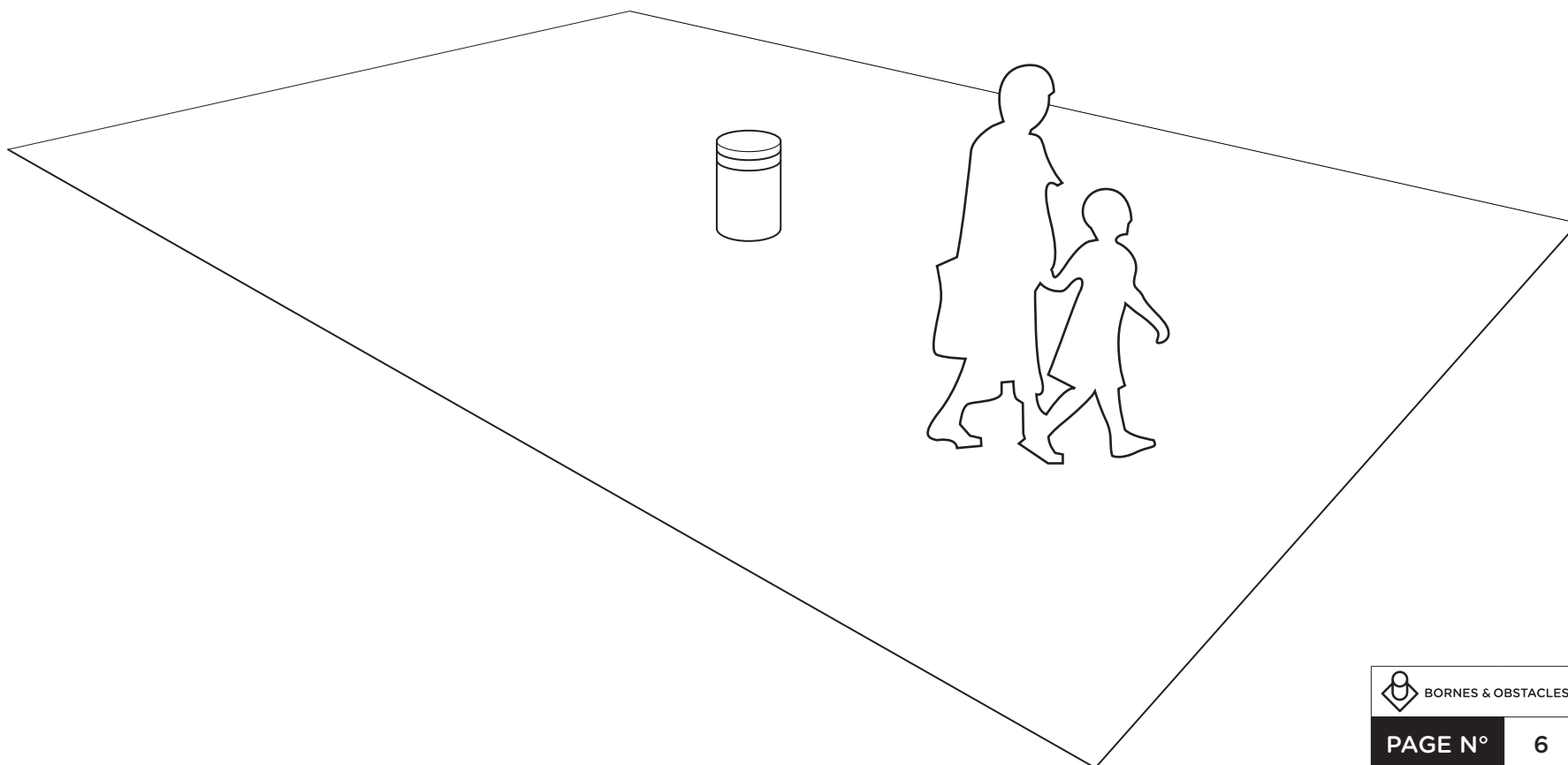
RACCORD AVEC L'EXISTANT & NETTOYAGE



COUPE

**4. SITE FONCTIONNEL**

INSTALLATION TERMINÉE



# B & O | FICHE DE POSE

## BORNE FIXE

REPRODUCTION, DIFFUSION & ADAPTATION  
INTÉGRALE OU PARTIELLE STRICTEMENT INTERDITE – B&O2014©

### C. CONTACTER BORNES & OBSTACLES



tel: 01 60 01 12 07

fax: 01 60 01 12 71

13 rue des Béguines

77100 Meaux

contact@b-et-o.fr

www.b-et-o.fr