

B & O | FICHE DE POSE

BORNE SEMI-AUTOMATIQUE

REPRODUCTION, DIFFUSION & ADAPTATION
INTÉGRALE OU PARTIELLE STRICTEMENT INTERDITE – B&O2014©

TABLE DES MATIÈRES

M	MATÉRIEL NÉCESSAIRE	P. 2
1	FOUILLE	P. 3
2	ÉVACUATION DES EAUX	P. 5
2.1	SANS RACCORDEMENT EAUX USÉES	P. 6
2.2	AVEC RACCORDEMENT EAUX USÉES	P. 7
3	POSE DU CAISSON	P. 8
4	POSE DU FOURREAU (OPTIONNEL)	P. 9
5	BÉTONNAGE	P. 10
6	RACCORD SURFACE	P. 11
7	SITE FONCTIONNEL	P. 12
C	CONTACTER BORNES & OBSTACLES	P. 13

B & O | FICHE DE POSE

BORNE SEMI-AUTOMATIQUE

REPRODUCTION, DIFFUSION & ADAPTATION
INTÉGRALE OU PARTIELLE STRICTEMENT INTERDITE – B&O 2014 ©

M. MATÉRIEL NÉCESSAIRE

ÉLÉMENTS DE L'INSTALLATION	FOURNI PAR L'ENTREPRISE DE GÉNIE CIVIL	FOURNI PAR B&O
Borne semi-automatique	—	Caisson inox (borne)
Cas général: Lit drainant	Gravier 60-120	—
Option: Raccordement eaux usées	Drain	—
Alimentation électrique	Fourreau 63 si prévision de transition vers borne automatique	—
Rebouchage des fouilles	Matériaux de remblai	—
Finition de surface	Selon matériaux	—
Mise en service	Nettoyage de chantier	—

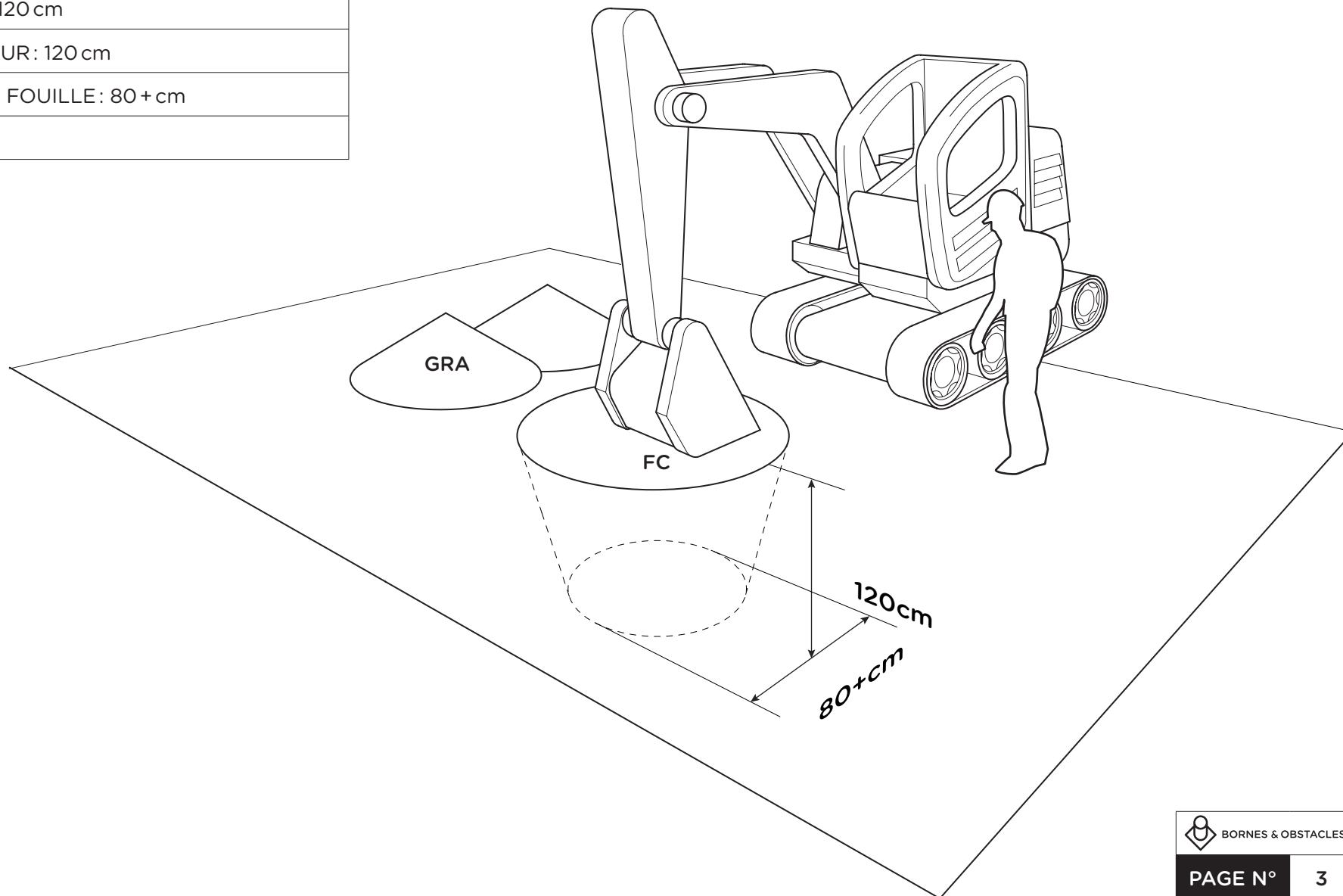
B & O | FICHE DE POSE

BORNE SEMI-AUTOMATIQUE

REPRODUCTION, DIFFUSION & ADAPTATION
INTÉGRALE OU PARTIELLE STRICTEMENT INTERDITE – B&O2014©

1.1 FOUILLE

FC	FOUILLE CAISSON
	Ø AU SOL : 120 cm
	PROFONDEUR : 120 cm
	Ø FOND DE FOUILLE : 80+ cm
GRA	GRAVOIS



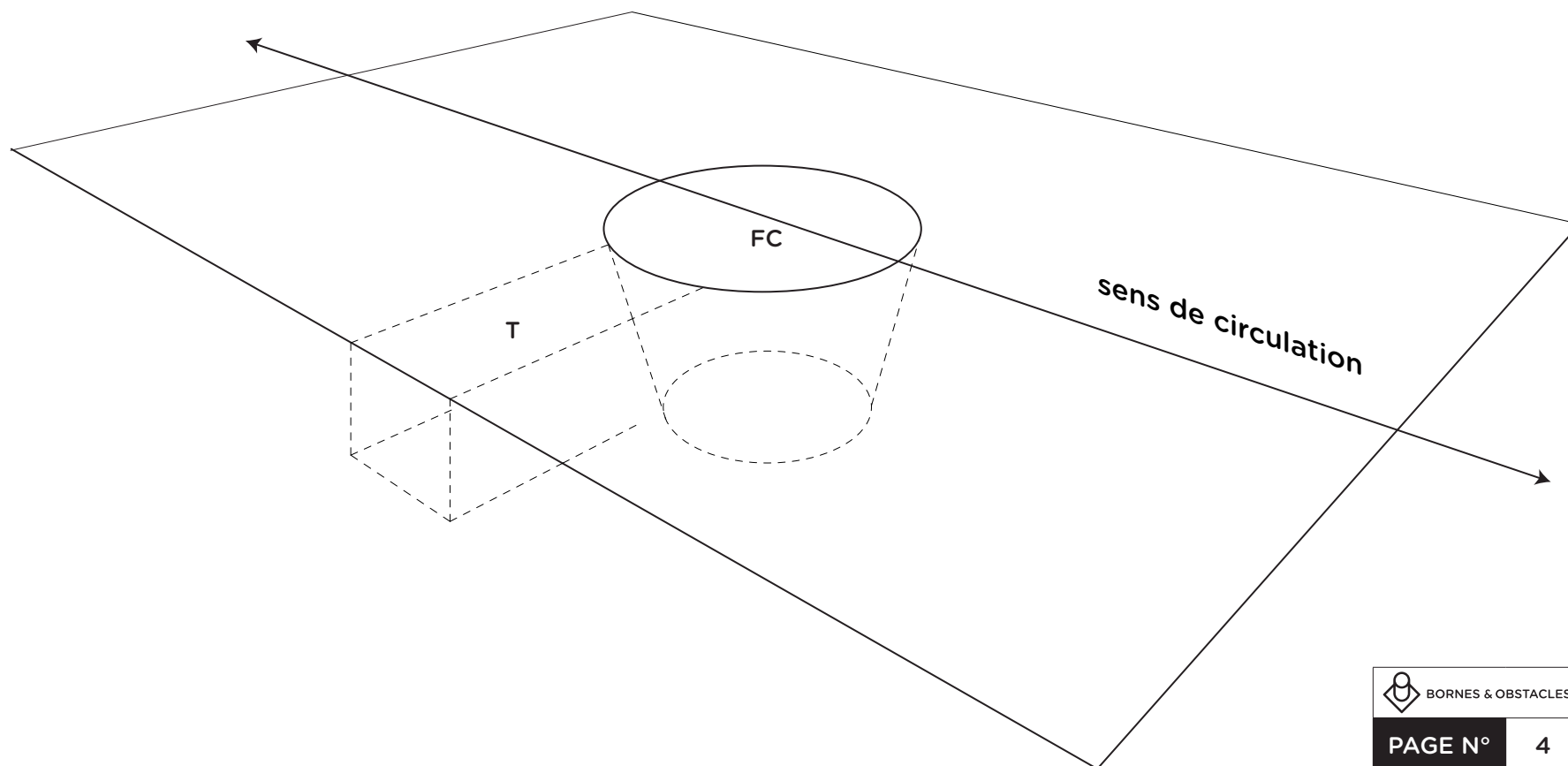
B & O | FICHE DE POSE

BORNE SEMI-AUTOMATIQUE

REPRODUCTION, DIFFUSION & ADAPTATION
INTÉGRALE OU PARTIELLE STRICTEMENT INTERDITE – B&O2014©

1.2 FOUILLE TERMINÉE

FC	FOUILLE CAISSON
T	TRANCHÉE
	SI AUTOMATISATION ULTÉRIEURE PRÉVUE
	LARGEUR: ±50 cm
	PROFONDEUR: ±50 cm
	PROFONDEUR SELON SITE



B & O | FICHE DE POSE

BORNE SEMI-AUTOMATIQUE

REPRODUCTION, DIFFUSION & ADAPTATION
INTÉGRALE OU PARTIELLE STRICTEMENT INTERDITE – B&O 2014 ©

2.0 ÉVACUATION DES EAUX

SANS RACCORDEMENT RÉSEAU EAUX USÉES	P. 11
AVEC RACCORDEMENT RÉSEAU EAUX USÉES	P. 13

B & O | FICHE DE POSE

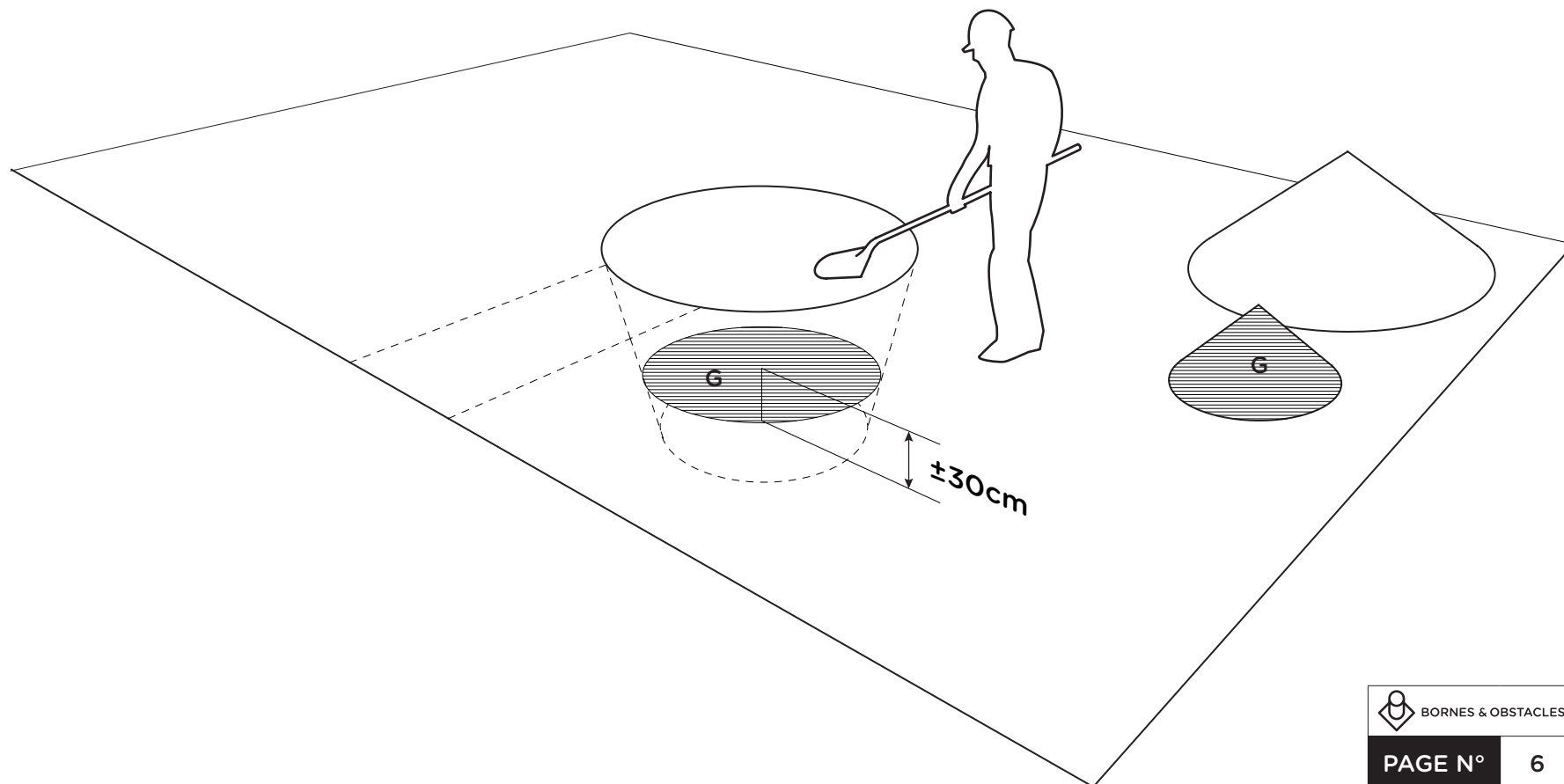
BORNE SEMI-AUTOMATIQUE

REPRODUCTION, DIFFUSION & ADAPTATION
INTÉGRALE OU PARTIELLE STRICTEMENT INTERDITE – B&O 2014 ©

2.1 ÉVACUATION DES EAUX

SANS RACCORDEMENT RÉSEAU EAUX USÉES

G GRAVIER LIT DRAINANT



B & O | FICHE DE POSE

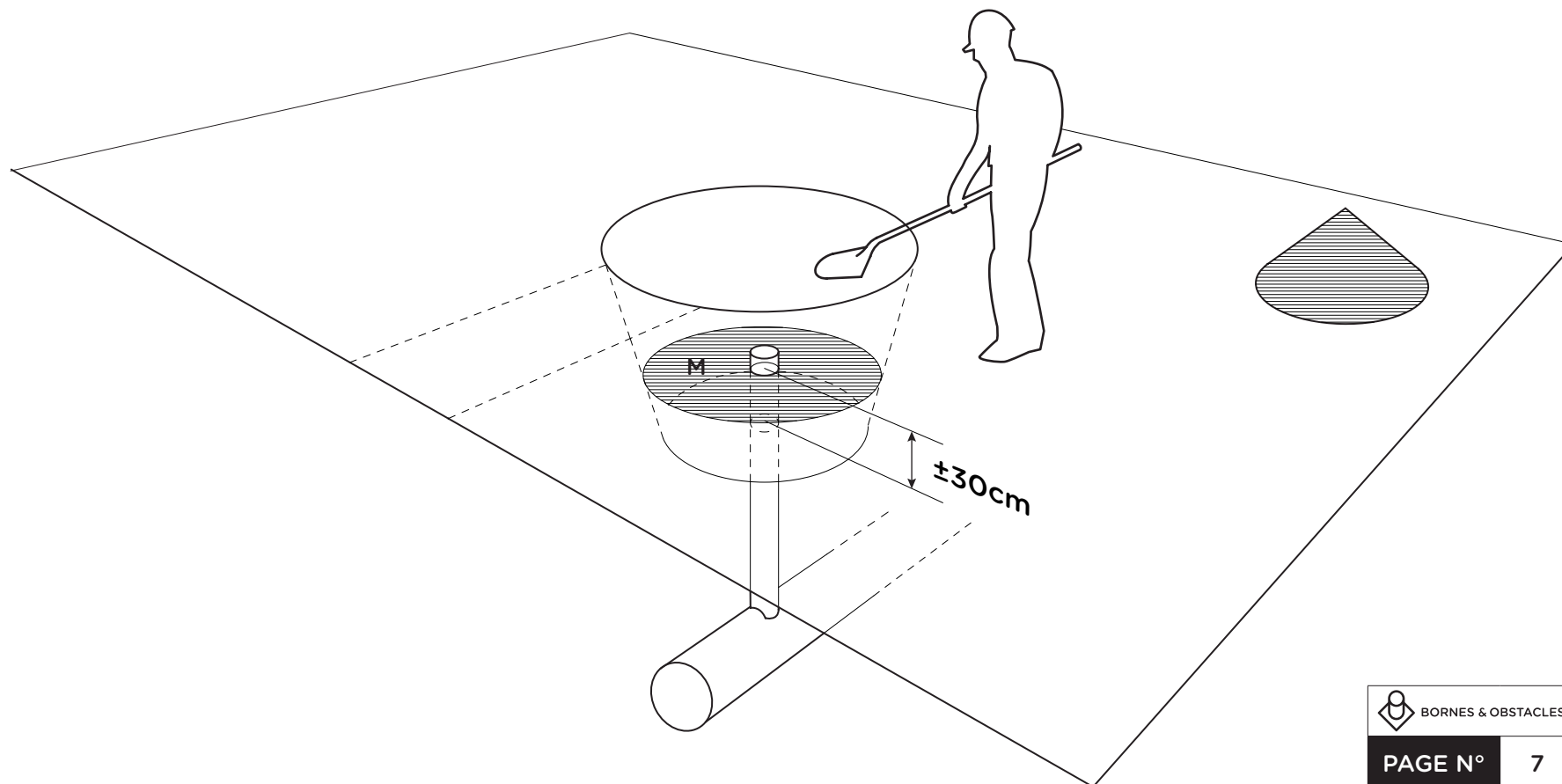
BORNE SEMI-AUTOMATIQUE

REPRODUCTION, DIFFUSION & ADAPTATION
INTÉGRALE OU PARTIELLE STRICTEMENT INTERDITE – B&O 2014 ©

2.2 ÉVACUATION DES EAUX

AVEC RACCORDEMENT RÉSEAU EAUX USÉES

M MATÉRIAU DE REMBLAIS COMPACTÉ



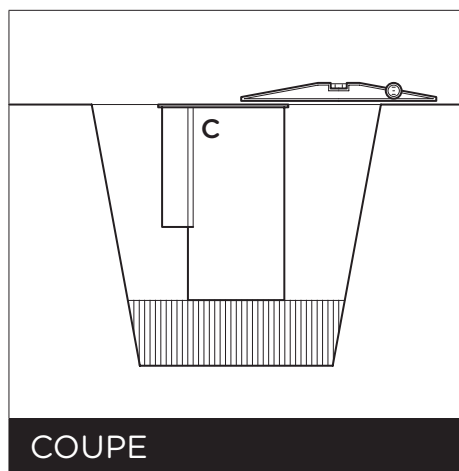
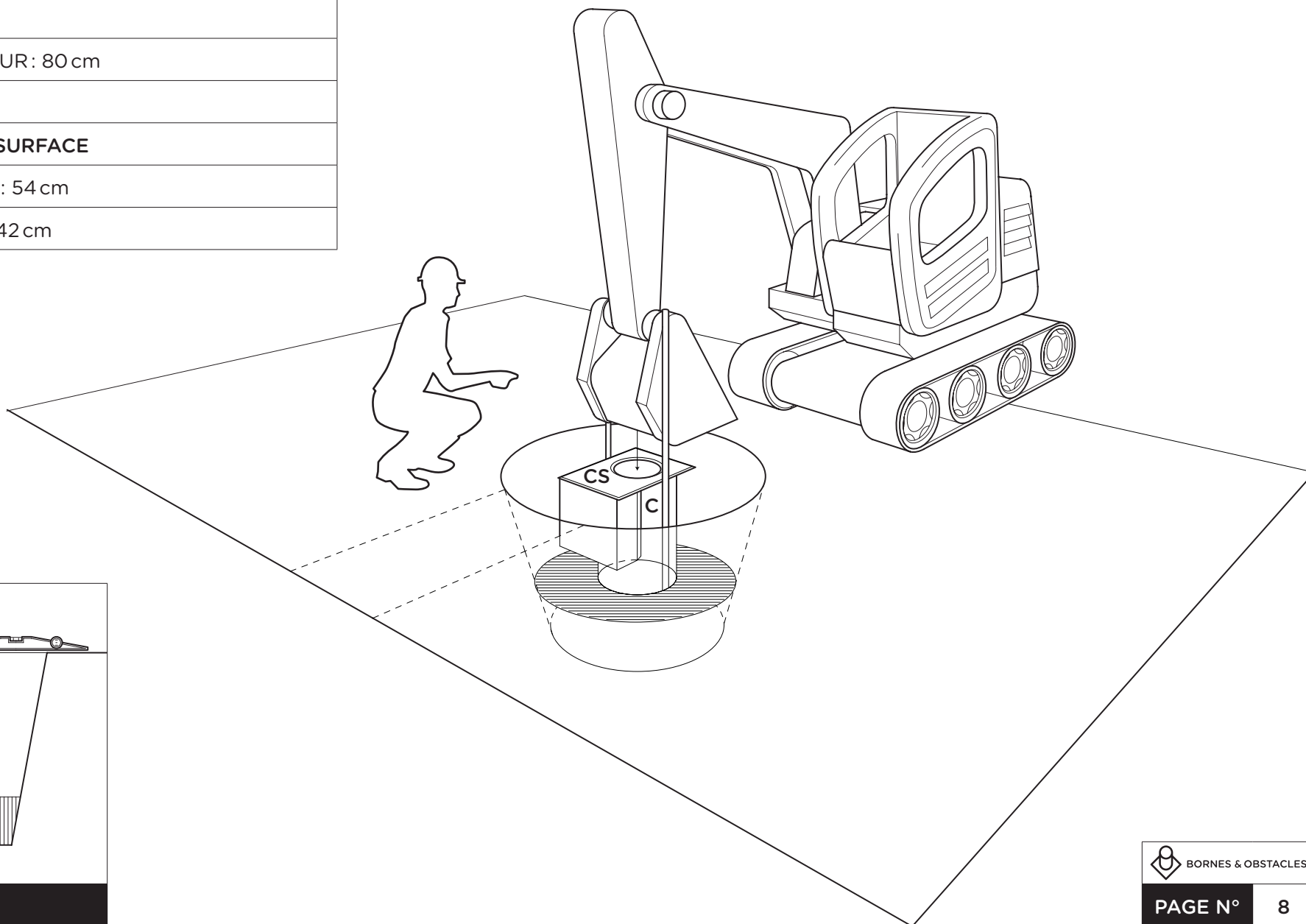
B & O | FICHE DE POSE

BORNE SEMI-AUTOMATIQUE

REPRODUCTION, DIFFUSION & ADAPTATION
INTÉGRALE OU PARTIELLE STRICTEMENT INTERDITE – B&O2014©

3. POSE DU CAISSON

C	CAISSON
	PROFONDEUR : 80 cm
	Ø 40 cm
CS	CAPOT DE SURFACE
	LONGUEUR : 54 cm
	LARGEUR : 42 cm



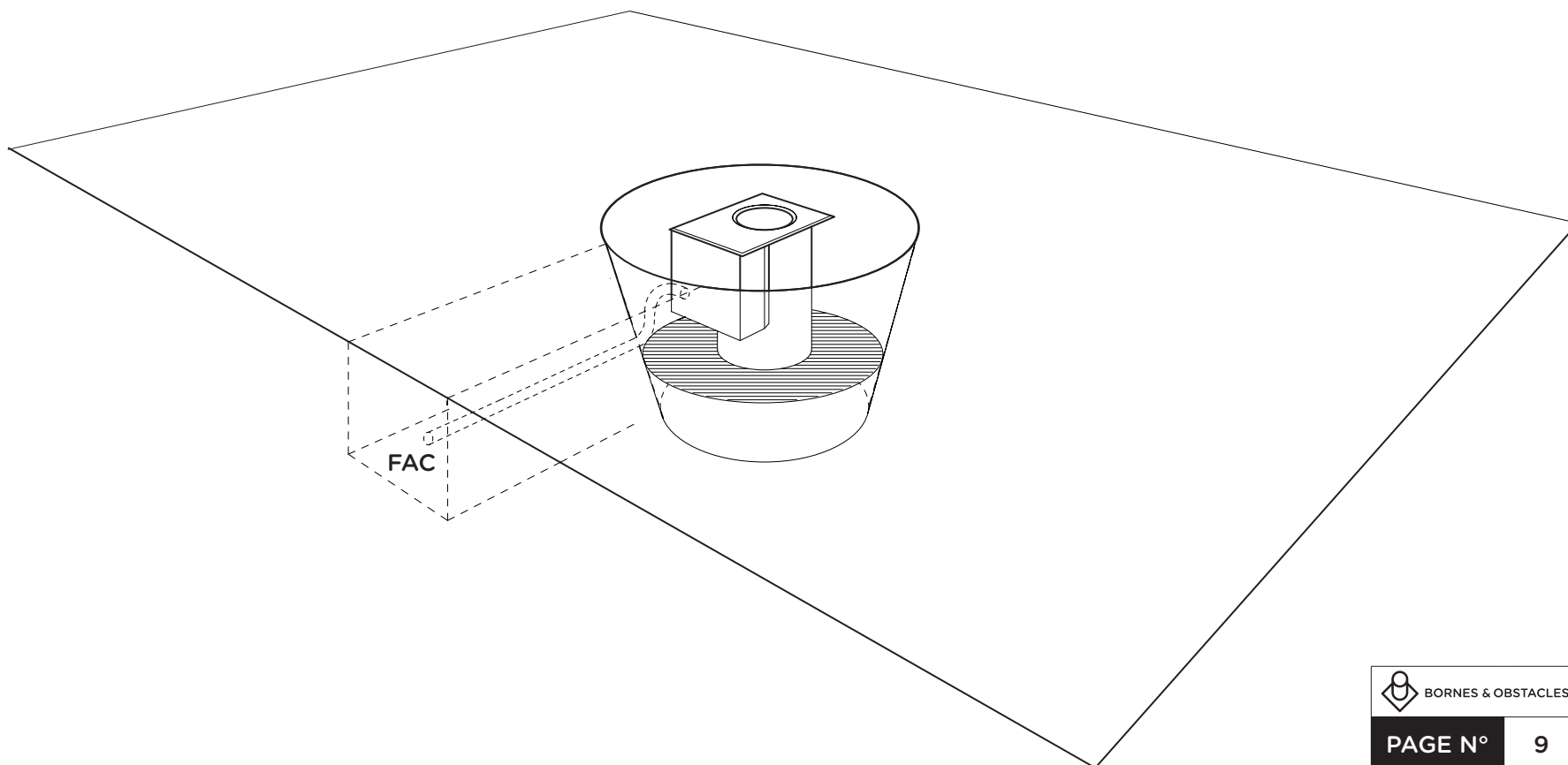
B & O | FICHE DE POSE

BORNE SEMI-AUTOMATIQUE

REPRODUCTION, DIFFUSION & ADAPTATION
INTÉGRALE OU PARTIELLE STRICTEMENT INTERDITE – B&O2014©

4. POSE DU FOURREAU

FAC	FOURREAU ALIMENTATION CAISSON
	SI AUTOMATISATION ULTÉRIEURE PRÉVUE
	Ø 63mm
	LONGUEUR SELON SITE



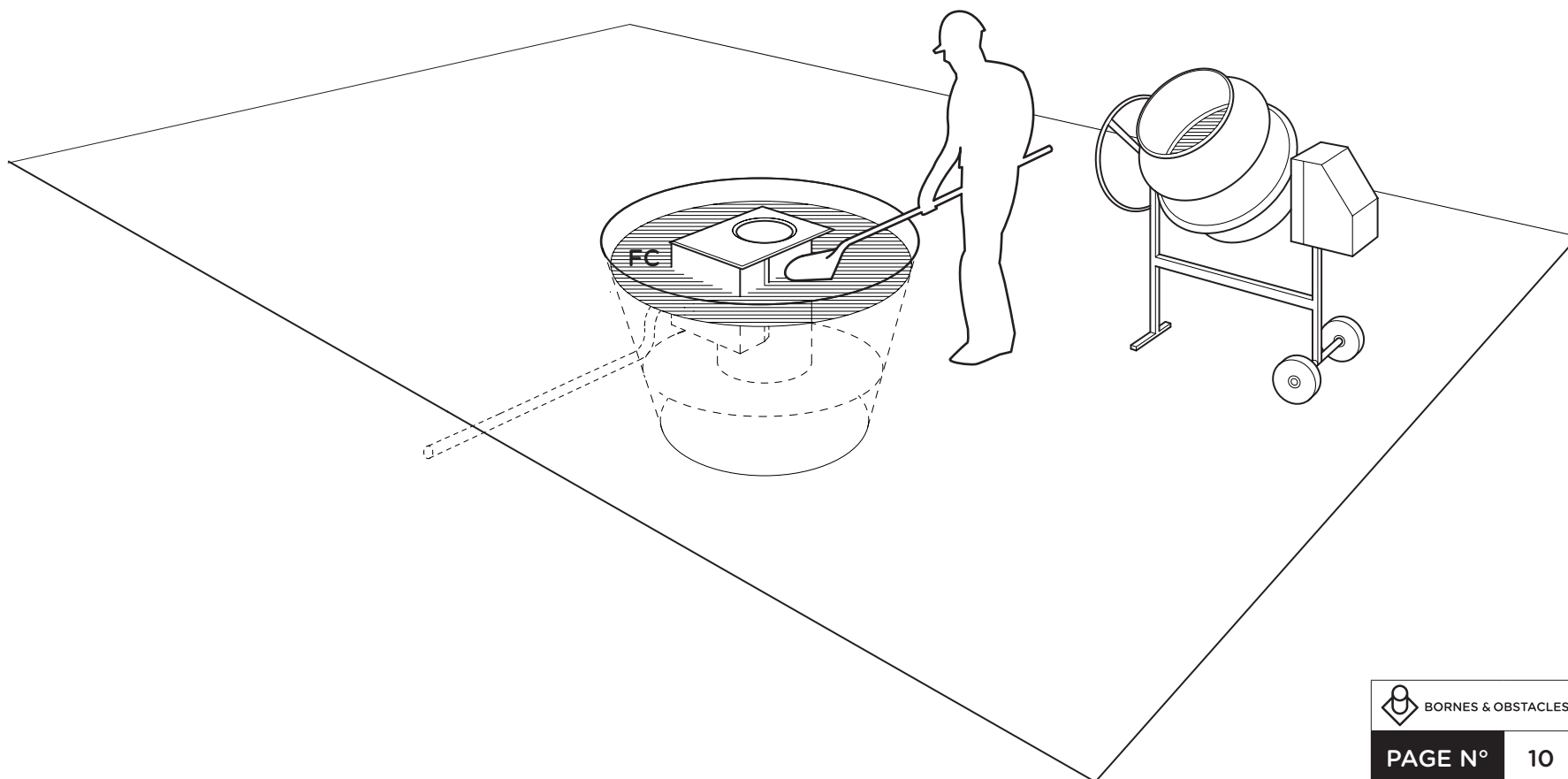
B & O | FICHE DE POSE

BORNE SEMI-AUTOMATIQUE

REPRODUCTION, DIFFUSION & ADAPTATION
INTÉGRALE OU PARTIELLE STRICTEMENT INTERDITE – B&O 2014©

5. BÉTONNAGE

FC	FOUILLE CAISSON
	BÉTON JUSQU'À COUCHE FINITION



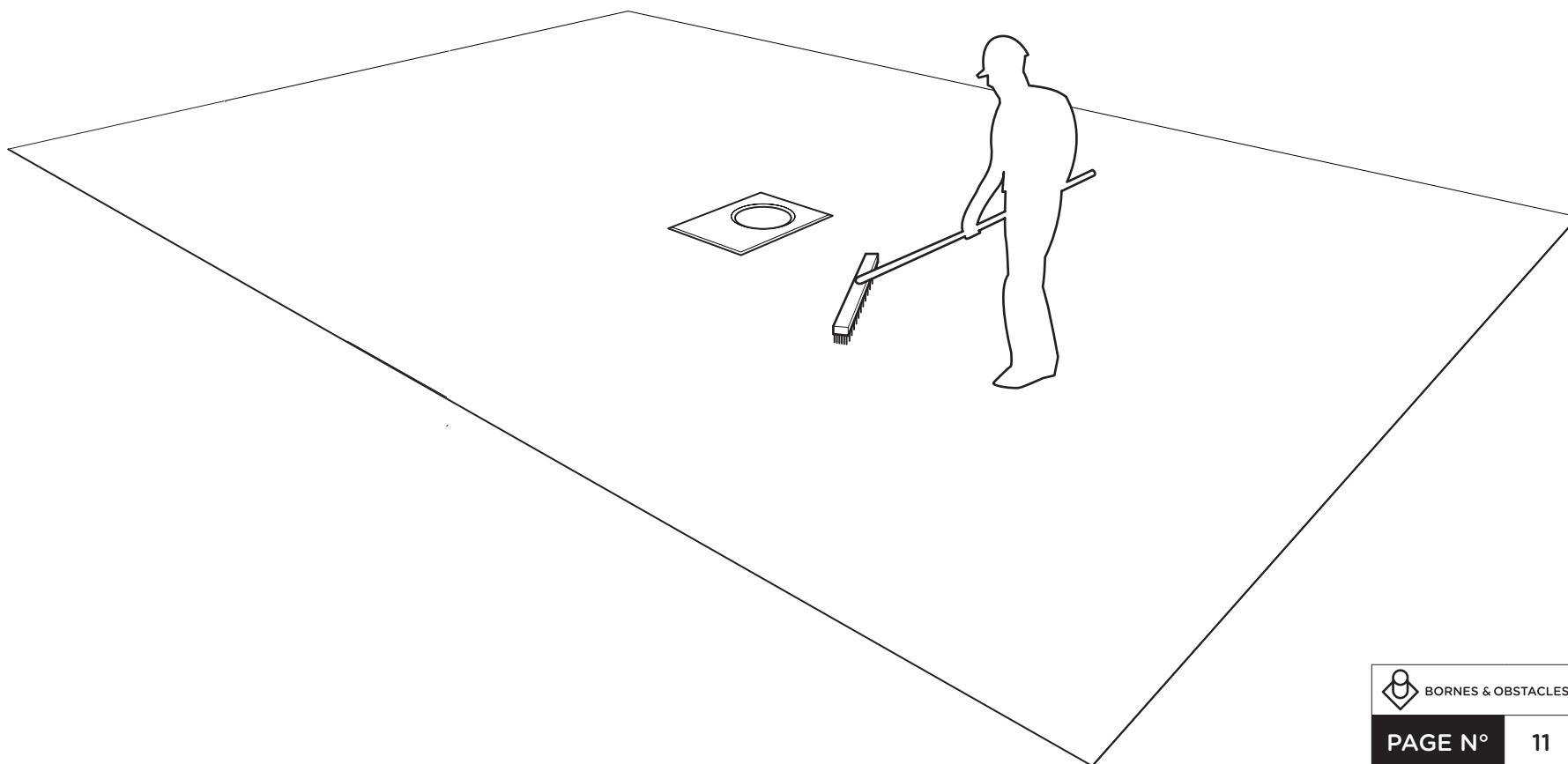
B & O | FICHE DE POSE

BORNE SEMI-AUTOMATIQUE

REPRODUCTION, DIFFUSION & ADAPTATION
INTÉGRALE OU PARTIELLE STRICTEMENT INTERDITE – B&O2014©

6. RACCORD SURFACE

RACCORD AVEC L'EXISTANT & NETTOYAGE



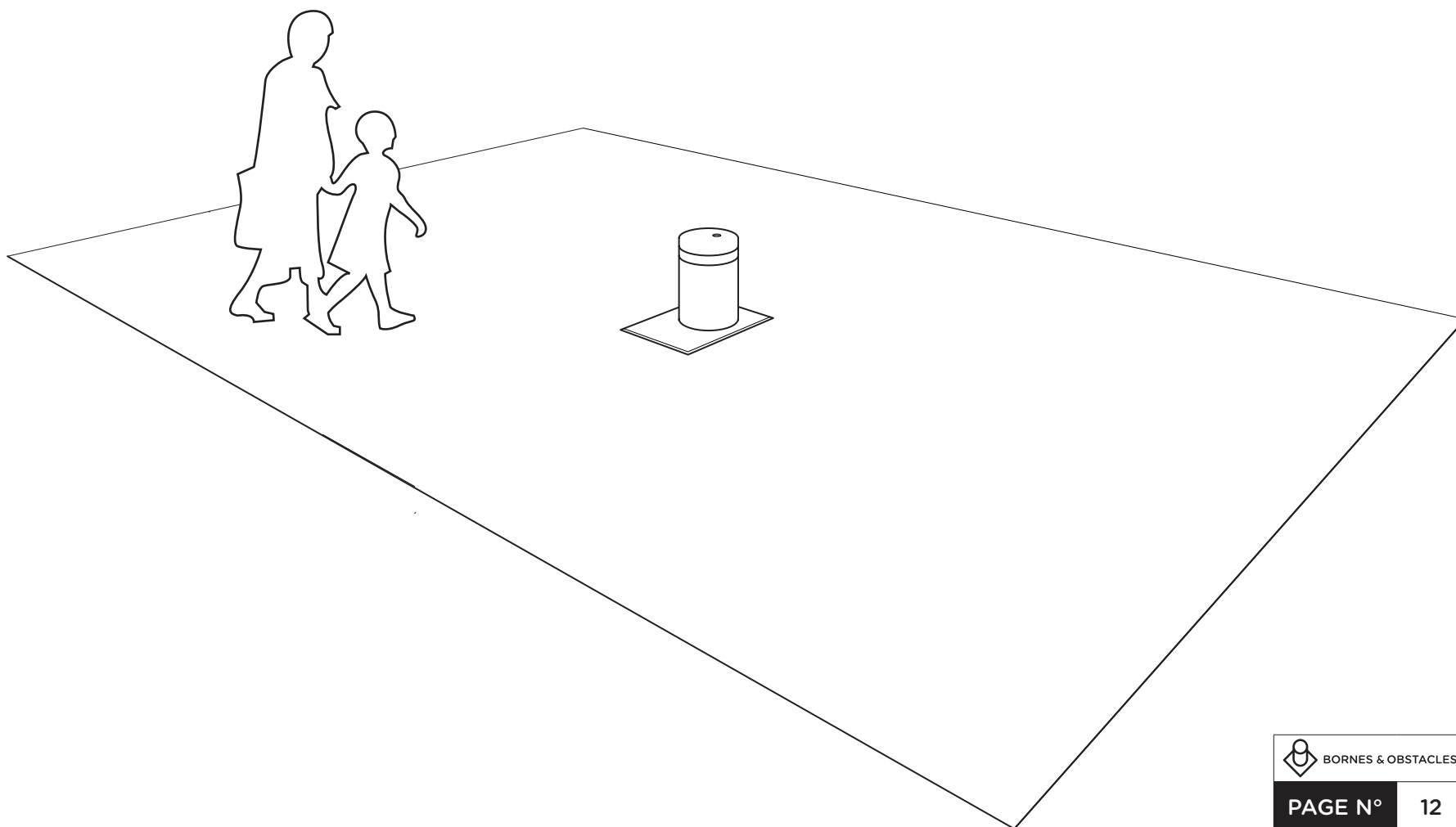
B & O | FICHE DE POSE

BORNE SEMI-AUTOMATIQUE

REPRODUCTION, DIFFUSION & ADAPTATION
INTÉGRALE OU PARTIELLE STRICTEMENT INTERDITE – B&O 2014 ©

7. SITE FONCTIONNEL

INSTALLATION TERMINÉE



B & O | FICHE DE POSE

BORNE SEMI-AUTOMATIQUE

REPRODUCTION, DIFFUSION & ADAPTATION
INTÉGRALE OU PARTIELLE STRICTEMENT INTERDITE – B&O2014©

C. CONTACTER BORNES & OBSTACLES



tel: 01 60 01 12 07

fax: 01 60 01 12 71

13 rue des Béguines

77100 Meaux

contact@b-et-o.fr

www.b-et-o.fr