

### TABLE DES MATIÈRES

<b>M</b>	MATÉRIEL NÉCESSAIRE	P. 2
<b>1</b>	FOUILLE	P. 3
<b>2</b>	POSE DU FOURREAU	P. 4
<b>3</b>	BÉTONNAGE & POSE GABARIT POTELET	P. 5
<b>4</b>	INSTALLATION DU POTELET	P. 7
<b>5</b>	RACCORD SURFACE	P. 8
<b>6</b>	POTELET FONCTIONNEL	P. 9
<b>C</b>	CONTACTER BORNES & OBSTACLES	P. 10

### M. MATÉRIEL NÉCESSAIRE

ÉLÉMENTS DE L'INSTALLATION	FOURNI PAR L'ENTREPRISE DE GÉNIE CIVIL	FOURNI PAR B&O
Carrosserie support de feux	—	Potelet + gabarit
Massif d'ancrage Potelet	Massif à bétonner, 4 tiges filetées, 8 écrous, 8 rondelles larges	—
Alimentation électrique	Fourreau + câble 5x1,5 mm <sup>2</sup>	—
Rebouchage des fouilles	Matériaux de remblai	—
Finition de surface	Selon matériaux	—
Mise en service	Nettoyage de chantier	Raccordements, paramétrages et tests

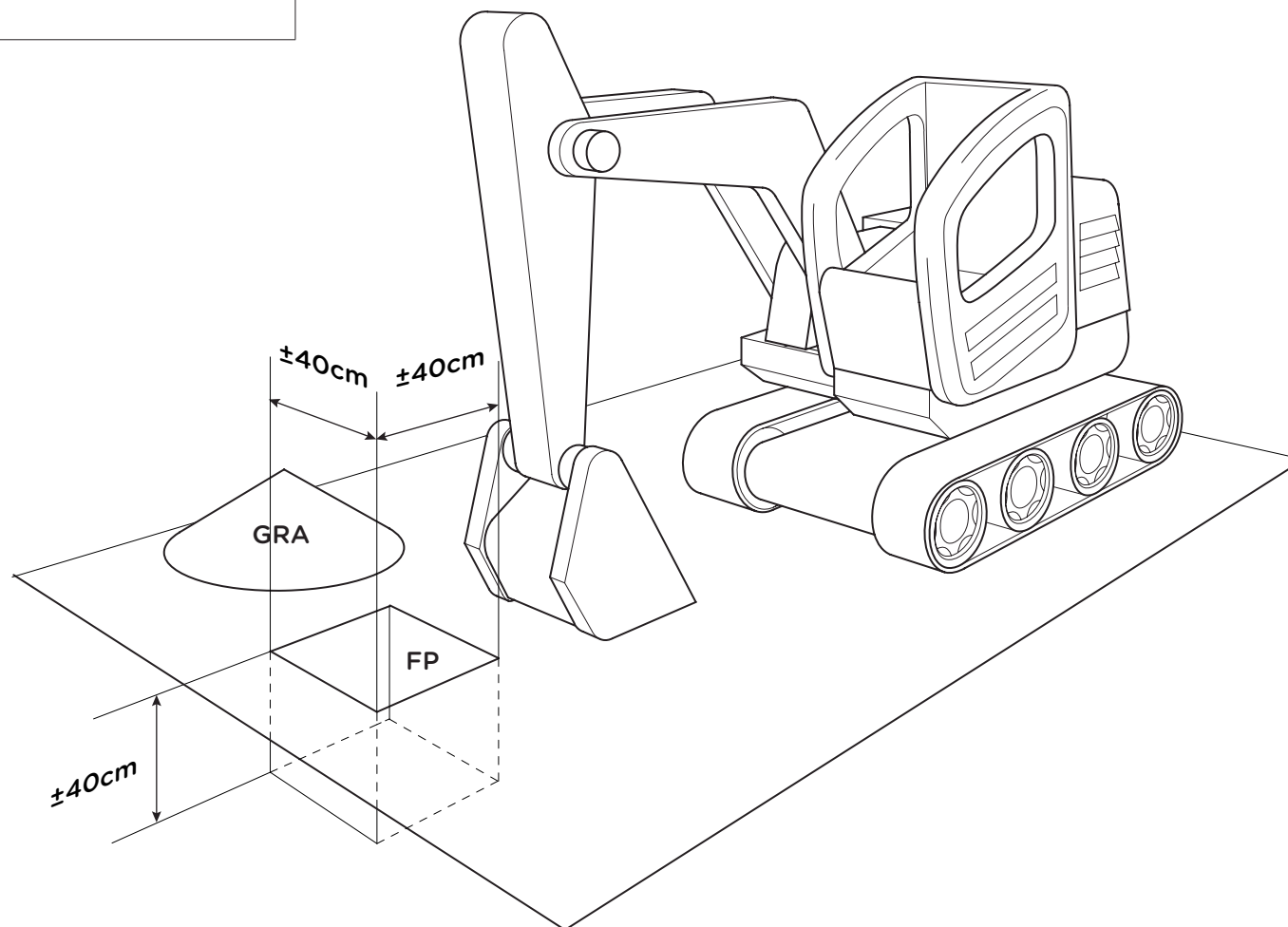
# B & O | FICHE DE POSE

## POTELET

REPRODUCTION, DIFFUSION & ADAPTATION  
INTÉGRALE OU PARTIELLE STRICTEMENT INTERDITE – B&O2014©

### 1. FOUILLE

FT	FOUILLE POTELET
	± 40 X 40 X 40 cm
GRA	GRAVOIS



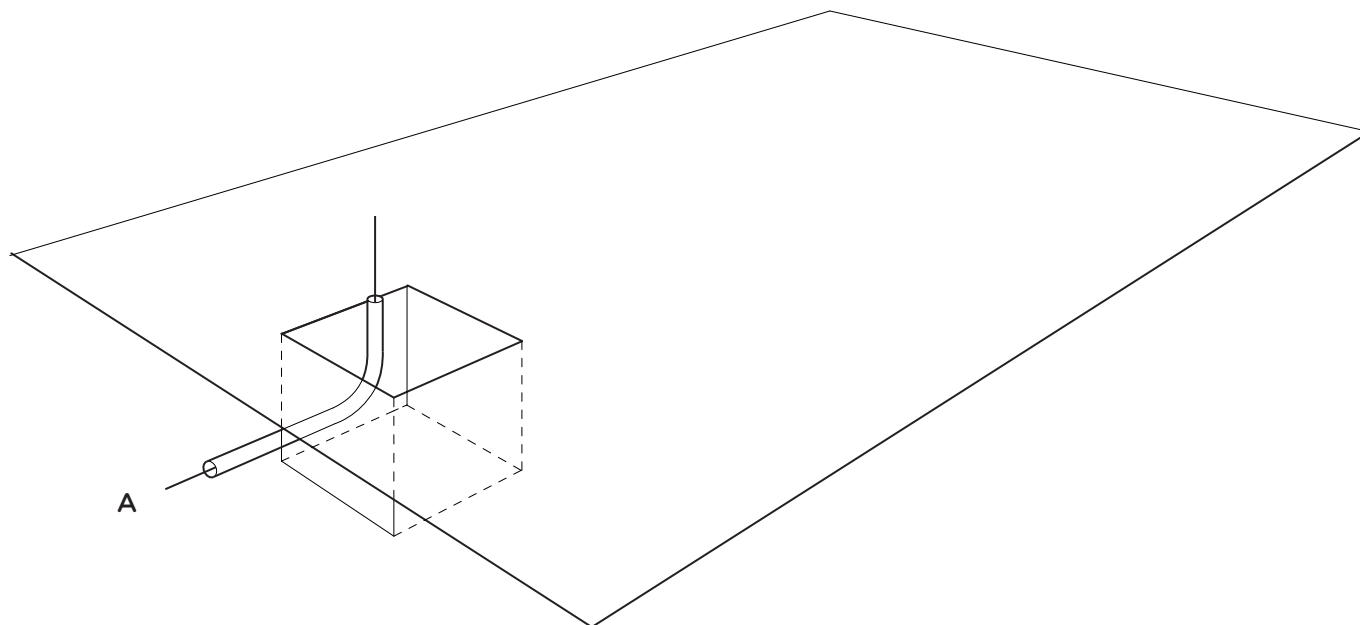
# B & O | FICHE DE POSE

## POTELET

REPRODUCTION, DIFFUSION & ADAPTATION  
INTÉGRALE OU PARTIELLE STRICTEMENT INTERDITE – B&O 2014 ©

### 2. POSE DU FOURREAU

A	ALIMENTATION ÉLECTRIQUE 230V
	Ø 40 mm
	LONGUEUR SELON SITE



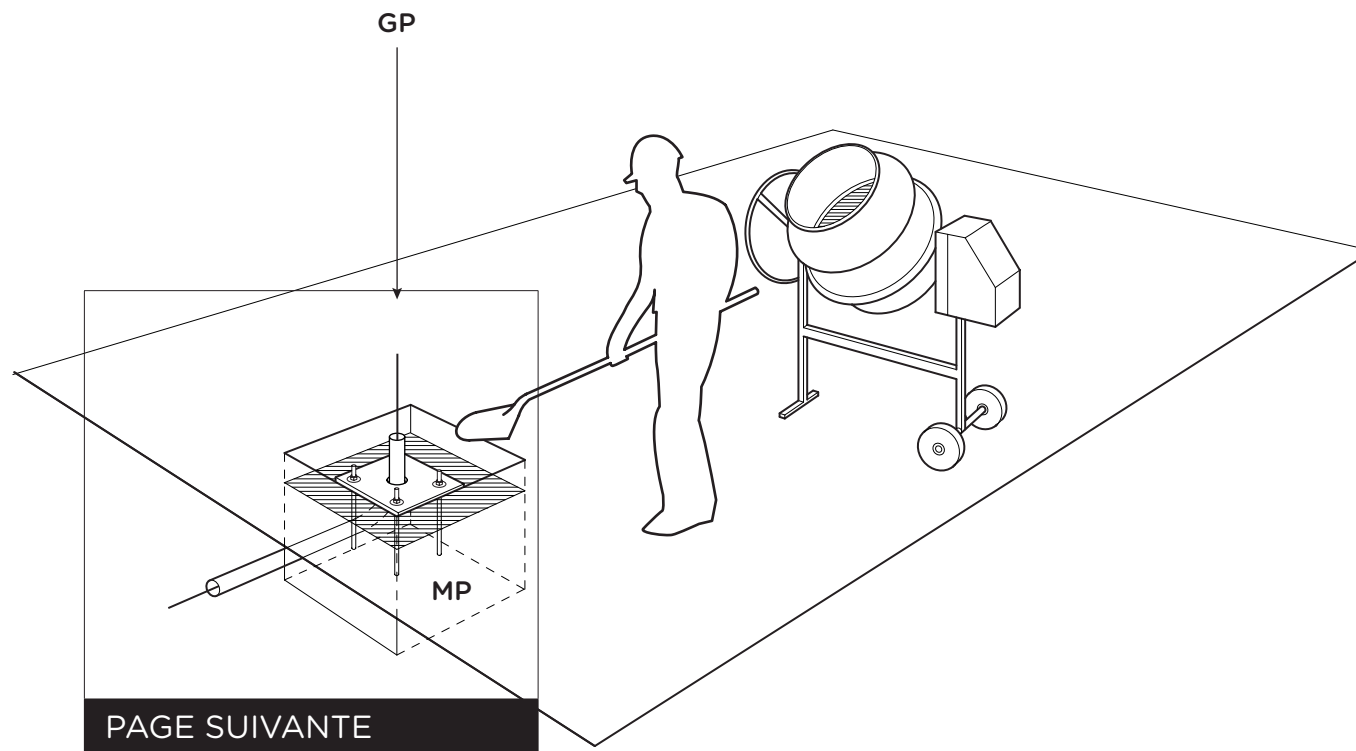
# B & O | FICHE DE POSE

## POTELET

REPRODUCTION, DIFFUSION & ADAPTATION  
INTÉGRALE OU PARTIELLE STRICTEMENT INTERDITE — B&O 2014 ©

### 3. BÉTONNAGE & POSE GABARIT POTELET

<b>GP</b>	<b>GABARIT POTELET</b>
	206 X 206 cm
<b>MP</b>	<b>MASSIF POTELET</b>
	40 X 40 X 40 cm



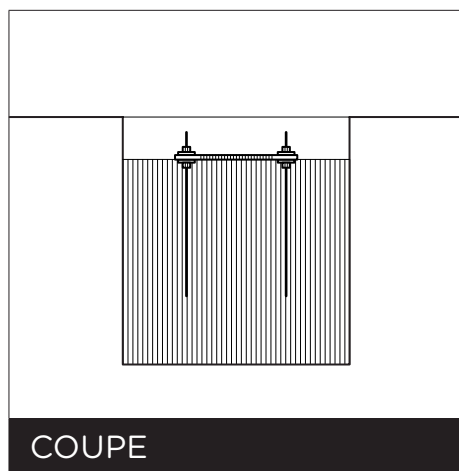
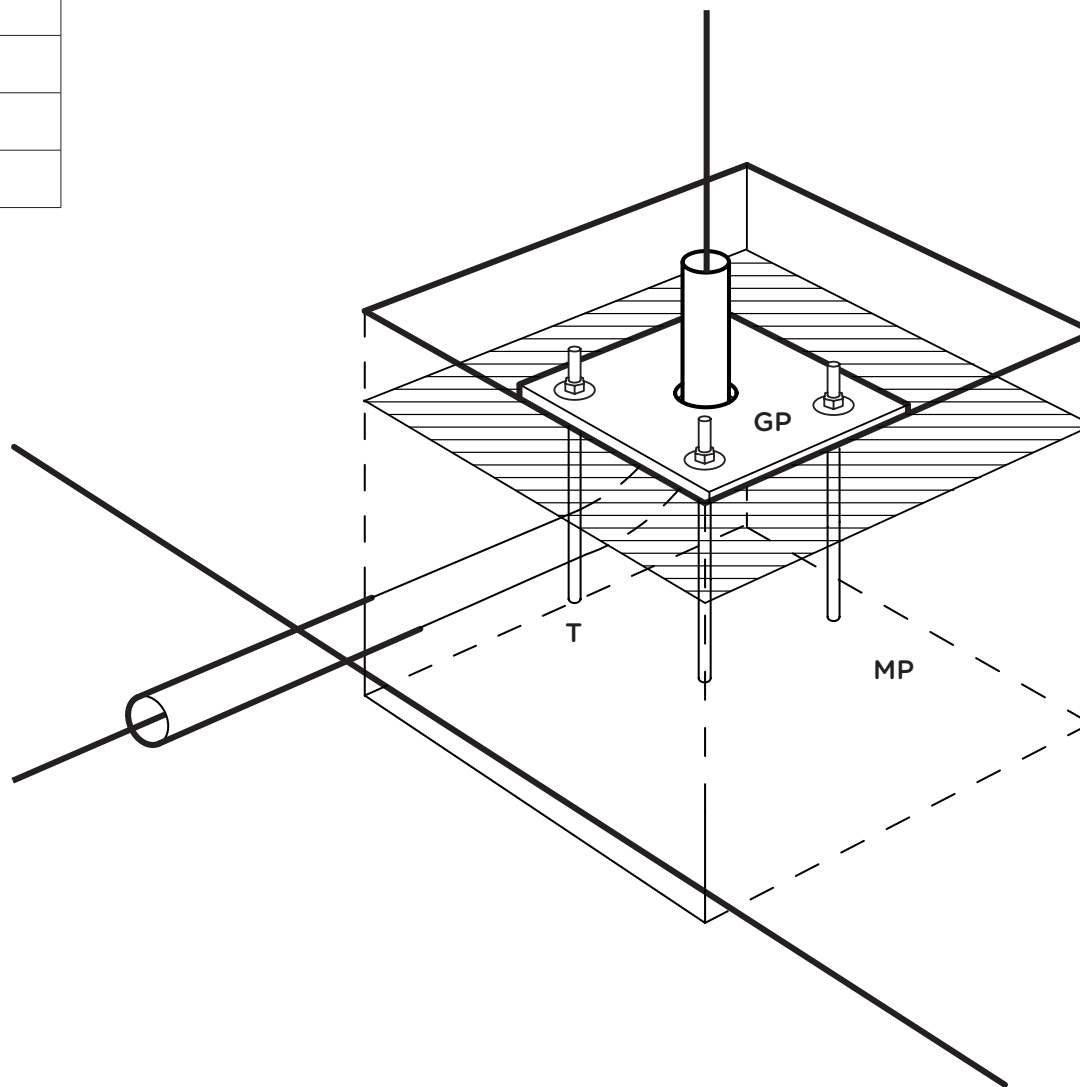
# B & O | FICHE DE POSE

## POTELET

REPRODUCTION, DIFFUSION & ADAPTATION  
INTÉGRALE OU PARTIELLE STRICTEMENT INTERDITE – B&O 2014 ©

### 3.1 GROS PLAN BÉTONNAGE & GABARIT

GP	GABARIT POTELET
	206 X 206 cm
T	TIGES & ÉCROUS D'ENCRAGE
	Ø 12 mm
	LONGUEUR: 300 mm



# B & O | FICHE DE POSE

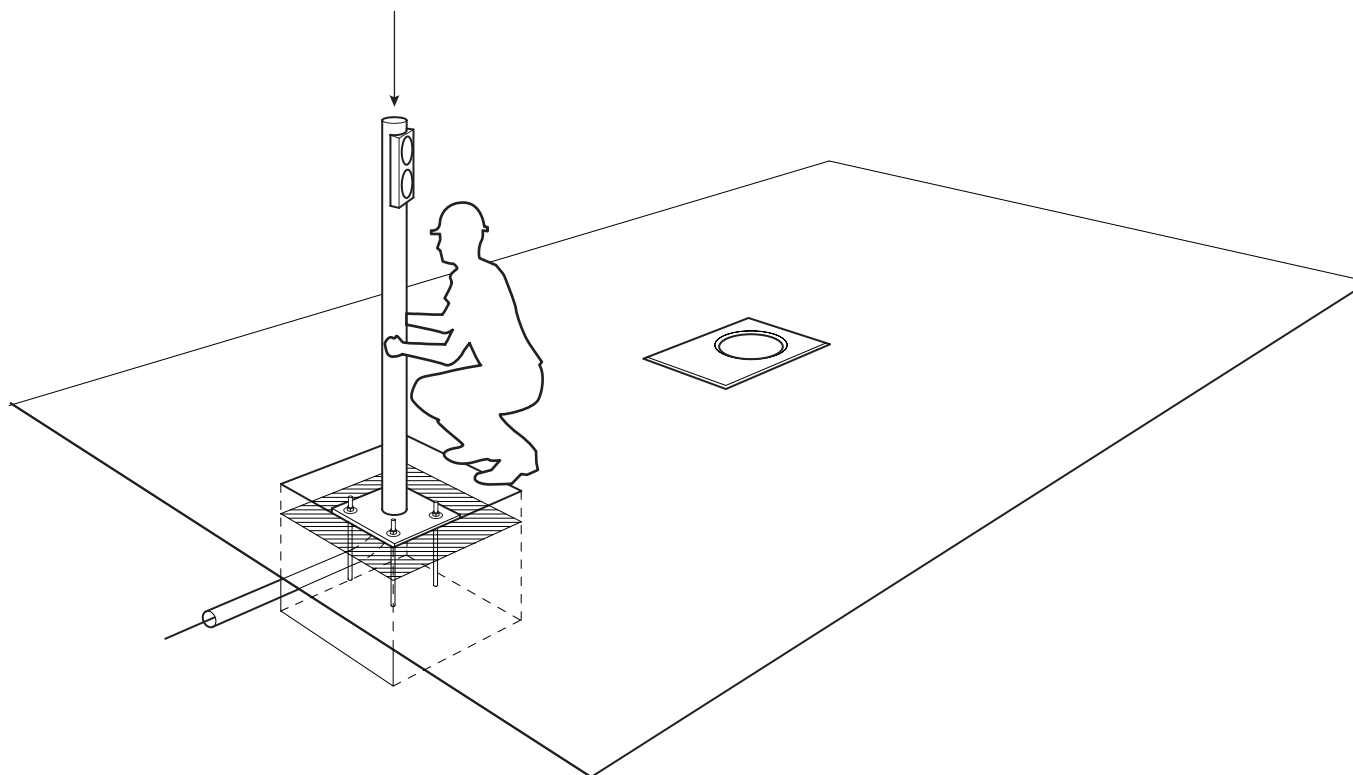
## POTELET

REPRODUCTION, DIFFUSION & ADAPTATION  
INTÉGRALE OU PARTIELLE STRICTEMENT INTERDITE – B&O 2014 ©

### 4. INSTALLATION DU POTELET

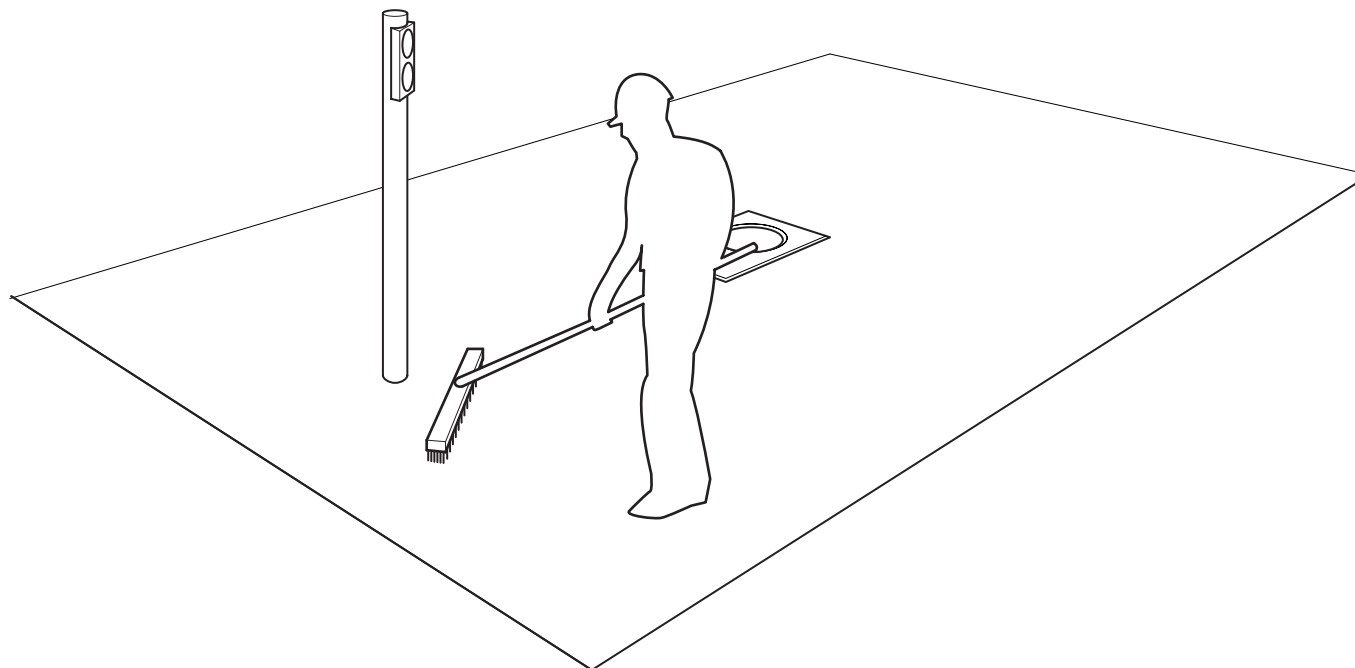
FIXATION AU MASSIF

INSERTION DES CABLES DE CONNEXION



### 5. RACCORD SURFACE

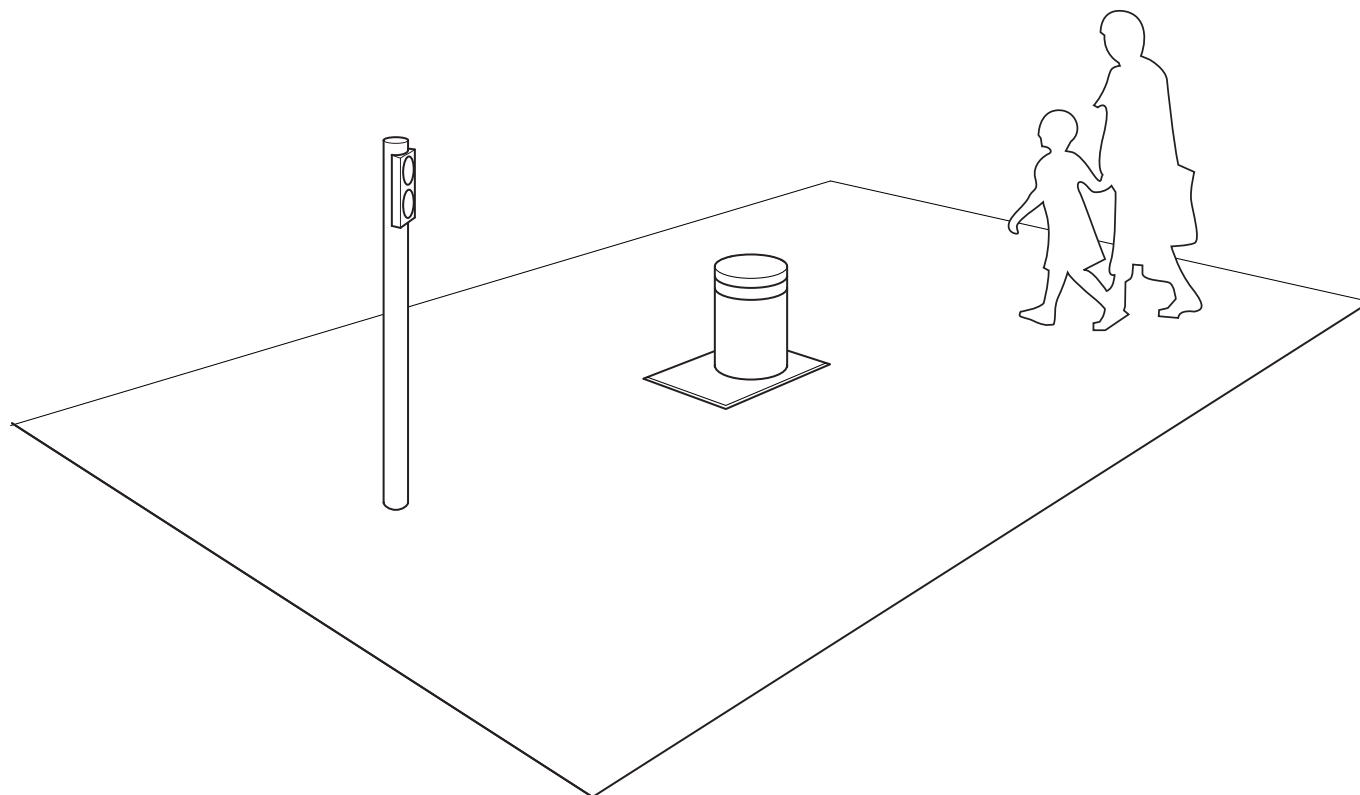
RACCORD AVEC L'EXISTANT





### 6. POTELET FONCTIONNEL

INSTALLATION TERMINÉE



### C. CONTACTER BORNES & OBSTACLES



tel: 01 60 01 12 07

fax: 01 60 01 12 71

13 rue des Béguines

77100 Meaux

contact@b-et-o.fr

www.b-et-o.fr