

B & O | FICHE DE POSE

TOTEM CYLINDRIQUE

REPRODUCTION, DIFFUSION & ADAPTATION
INTÉGRALE OU PARTIELLE STRICTEMENT INTERDITE – B&O2014©

TABLE DES MATIÈRES

M	MATÉRIEL NÉCESSAIRE	P. 2
1	FOUILLE	P. 3
2	POSE DES FOURREAUX	P. 4
3	POSE GABARIT TOTEM	P. 6
4	BÉTONNAGE	P. 8
5	RACCORD SURFACE	P. 10
6	INSTALLATION DU TOTEM	P. 11
7	PARAMÉTRAGE	P. 13
8	TOTEM FONCTIONNEL	P. 14
C	CONTACTER BORNES & OBSTACLES	P. 15

B & O | FICHE DE POSE

TOTEM CYLINDRIQUE

REPRODUCTION, DIFFUSION & ADAPTATION
INTÉGRALE OU PARTIELLE STRICTEMENT INTERDITE – B&O2014©

M. MATÉRIEL NÉCESSAIRE

ÉLÉMENTS DE L'INSTALLATION	FOURNI PAR L'ENTREPRISE DE GÉNIE CIVIL	FOURNI PAR B&O
Carrosserie centrale de pilotage	—	Totem cylindrique + gabarit
Massif d'ancrage Totem	Massif à bétonner, 4 tiges filetées, 8 écrous, 8 rondelles larges	—
Alimentation électrique	Fourreau + câble 3x2,5 mm ²	—
Raccordement Centrale de Pilotage - Caisson	Fourreau 63 + tirage des câbles fournis avec caisson	Câblage entre centrale et borne(s)
Boucles de détection	Prestation de sciage dans le matériau de surface	Boucles préfabriquées selon longueur
Produit de rebouchage boucles de détection	Prestation de rebouchage	Silice en sacs, résine en bouteilles
Rebouchage des fouilles	Matériaux de remblai	—
Finition de surface	Selon matériaux	—
Signalisation visuelle	—	1 ensemble feux par sens de circulation
Système de contrôle d'accès	—	Selon demande du client
Mise en service	Nettoyage de chantier	Raccordements, paramétrages et tests

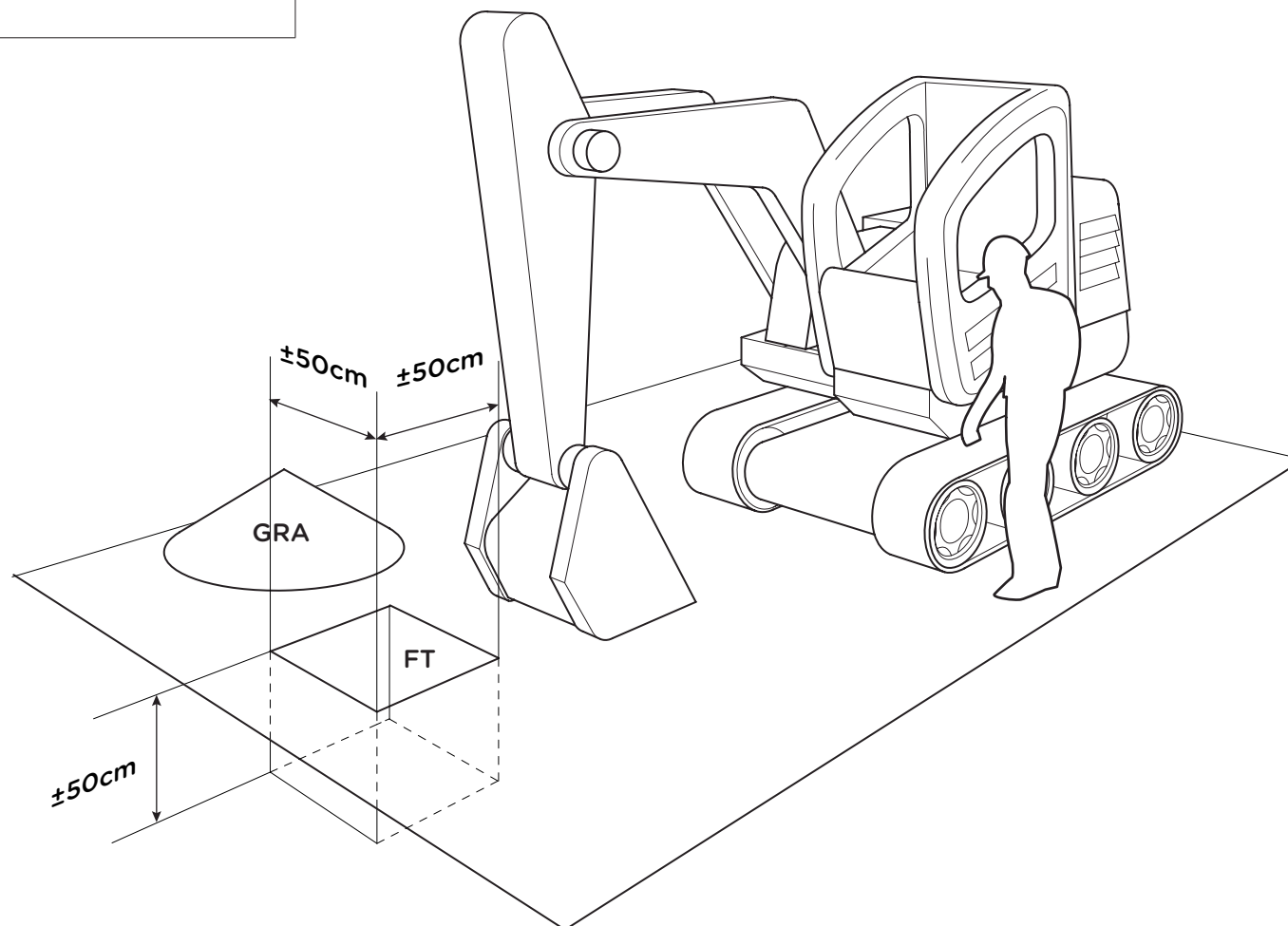
B & O | FICHE DE POSE

TOTEM CYLINDRIQUE

REPRODUCTION, DIFFUSION & ADAPTATION
INTÉGRALE OU PARTIELLE STRICTEMENT INTERDITE – B&O2014©

1. FOUILLE

FT	FOUILLE TOTEM
	± 50 X 50 X 50 cm
GRA	GRAVOIS



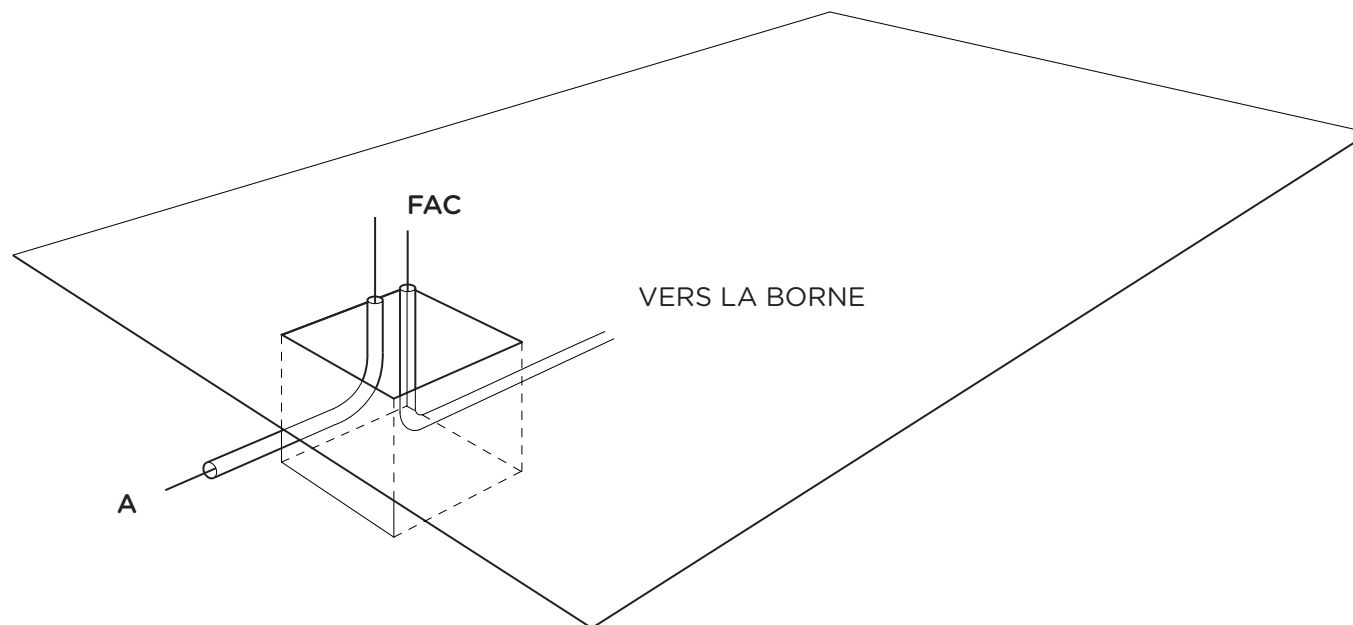
B & O | FICHE DE POSE

TOTEM CYLINDRIQUE

REPRODUCTION, DIFFUSION & ADAPTATION
INTÉGRALE OU PARTIELLE STRICTEMENT INTERDITE – B&O2014©

2.1 POSE DES FOURREAUX

FAC	FOURREAU ALIMENTATION CAISSON
	Ø 63 mm
	LONGUEUR SELON SITE
A	ALIMENTATION ÉLECTRIQUE 230V
	Ø 63 mm
	LONGUEUR SELON SITE



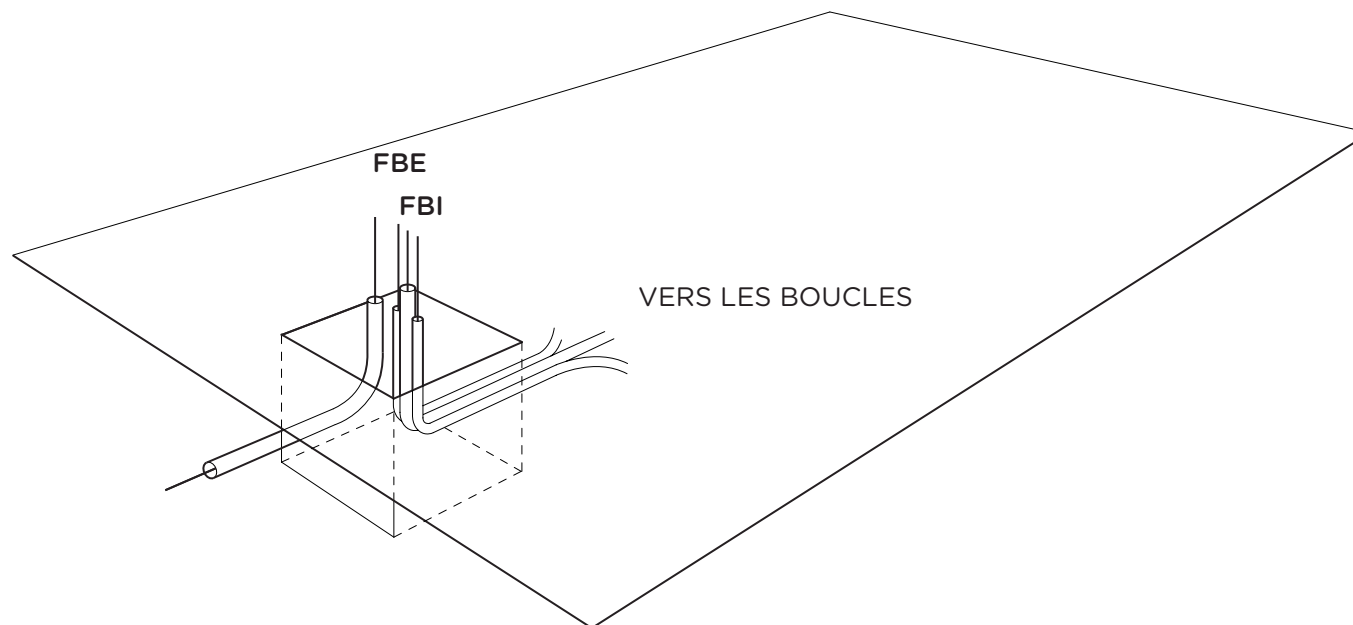
B & O | FICHE DE POSE

TOTEM CYLINDRIQUE

REPRODUCTION, DIFFUSION & ADAPTATION
INTÉGRALE OU PARTIELLE STRICTEMENT INTERDITE – B&O 2014 ©

2.2 POSE DES FOURREAUX

FBE	FOURREAU BOUCLE EXTÉRIEURE
FBI	FOURREAU BOUCLE INTÉRIEURE
	Ø 40 mm
	LONGUEURS SELON SITE



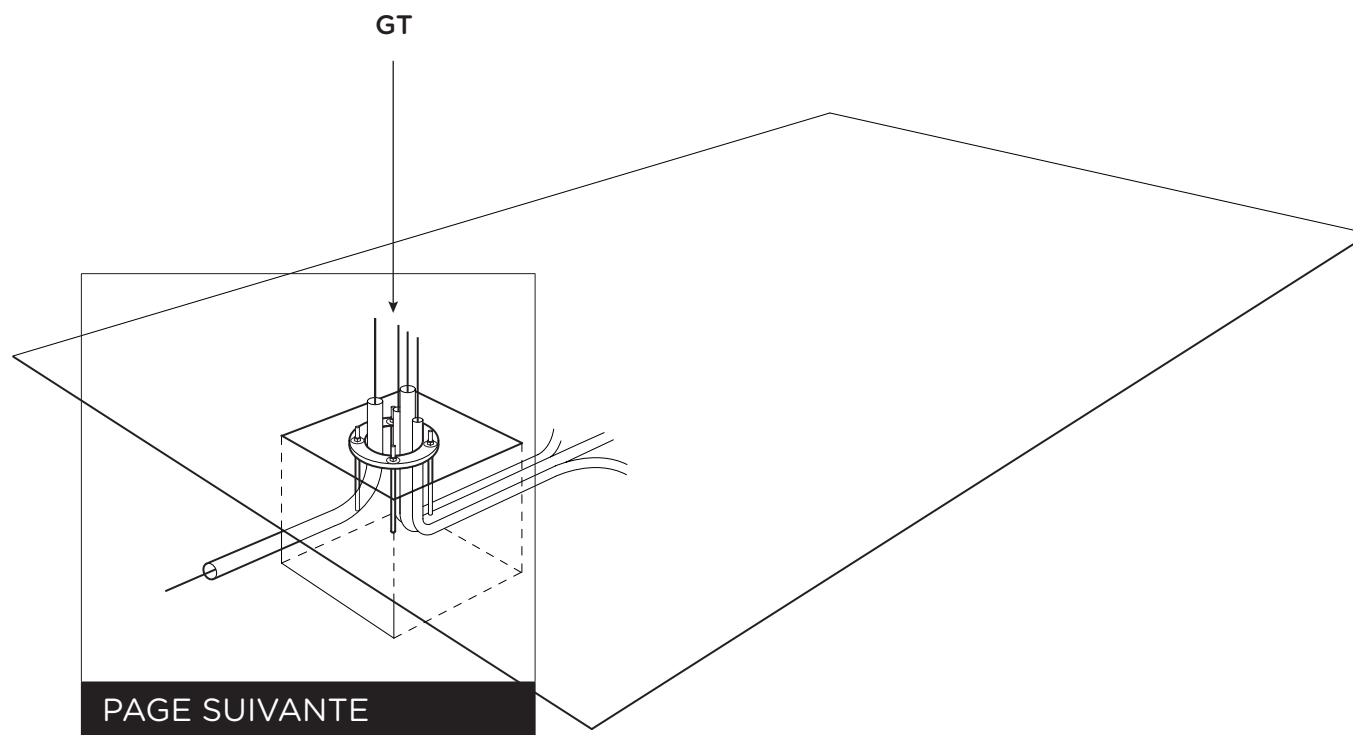
B & O | FICHE DE POSE

TOTEM CYLINDRIQUE

REPRODUCTION, DIFFUSION & ADAPTATION
INTÉGRALE OU PARTIELLE STRICTEMENT INTERDITE – B&O 2014 ©

3. POSE GABARIT TOTEM

GT	GABARIT TOTEM
	Ø EXTÉRIEUR 269 mm
	Ø INTÉRIEUR 175 mm



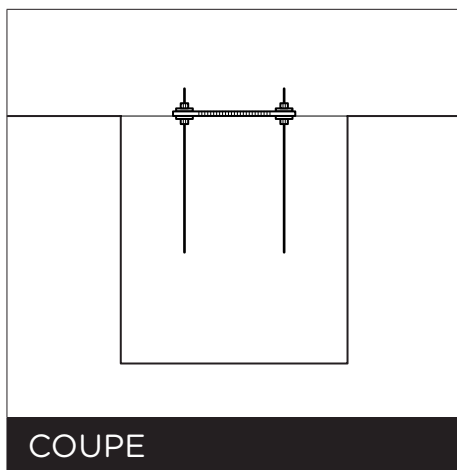
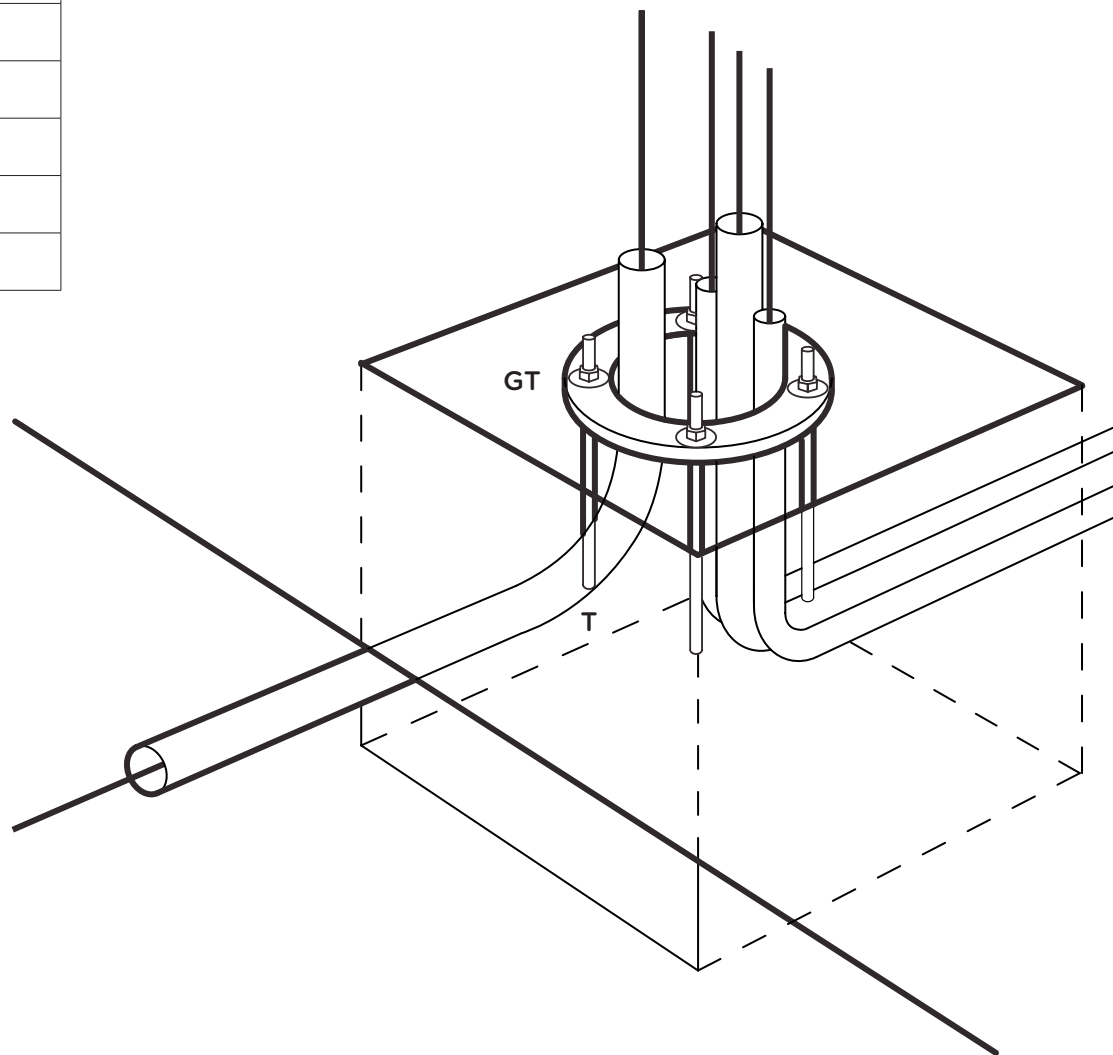
B & O | FICHE DE POSE

TOTEM CYLINDRIQUE

REPRODUCTION, DIFFUSION & ADAPTATION
INTÉGRALE OU PARTIELLE STRICTEMENT INTERDITE – B&O2014©

3.1 GROS PLAN GABARIT TOTEM

GT	GABARIT TOTEM
	Ø EXTÉRIEUR 269 mm
	Ø INTÉRIEUR 175 mm
T	TIGES & ÉCROUS D'ENCRAGE
	Ø 12 mm
	LONGUEUR: 300 mm
	DÉPASSEMENT HORS SOL: 50 mm



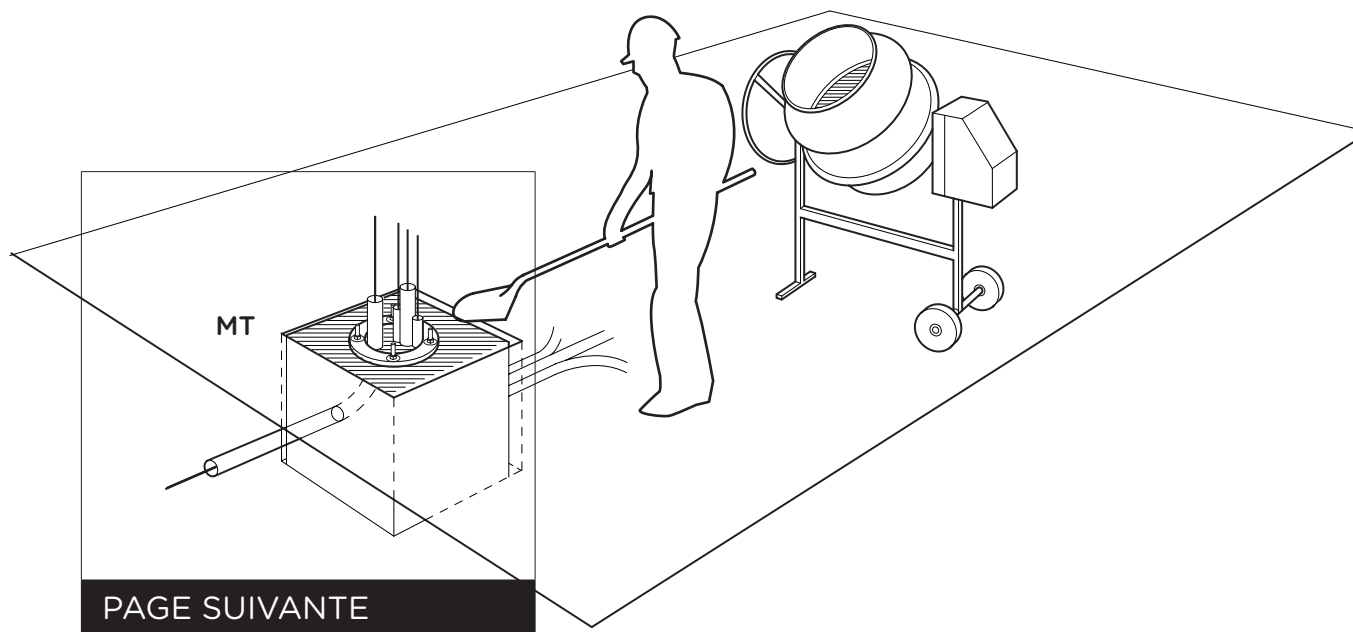
B & O | FICHE DE POSE

TOTEM CYLINDRIQUE

REPRODUCTION, DIFFUSION & ADAPTATION
INTÉGRALE OU PARTIELLE STRICTEMENT INTERDITE – B&O 2014©

4. BÉTONNAGE

MT	MASSIF TOTEM
	50 X 50 X 50 cm



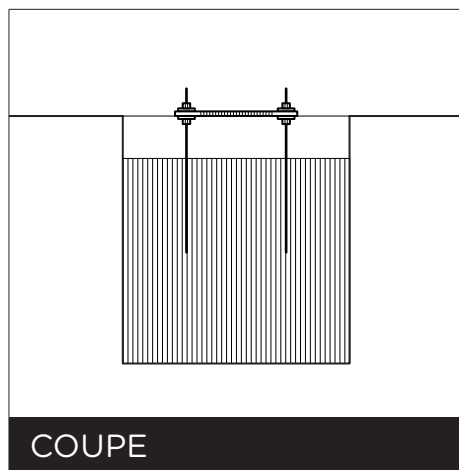
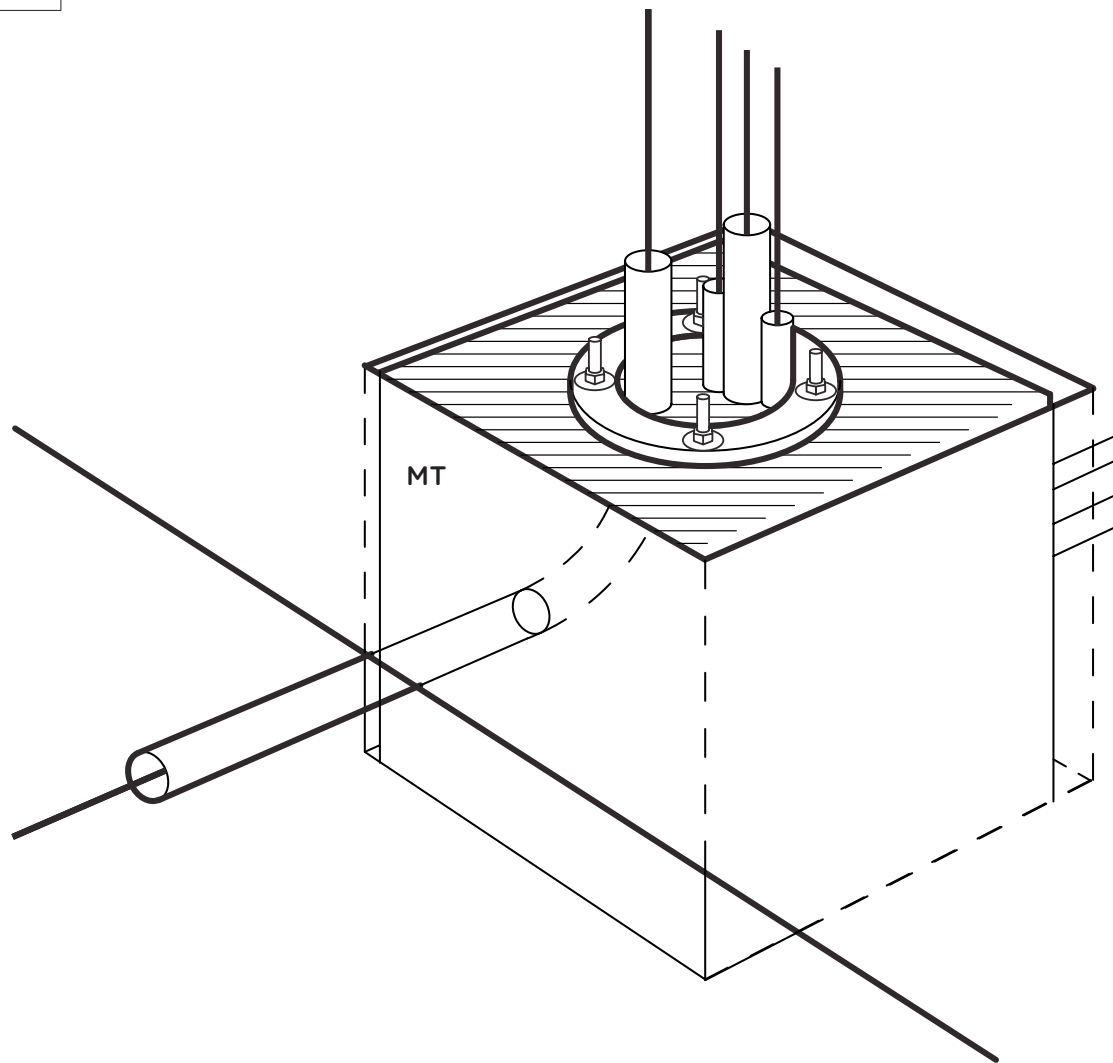
B & O | FICHE DE POSE

TOTEM CYLINDRIQUE

REPRODUCTION, DIFFUSION & ADAPTATION
INTÉGRALE OU PARTIELLE STRICTEMENT INTERDITE – B&O2014©

4.1 GROS PLAN BÉTONNAGE

MT	MASSIF TOTEM
	50 X 50 X 50 cm



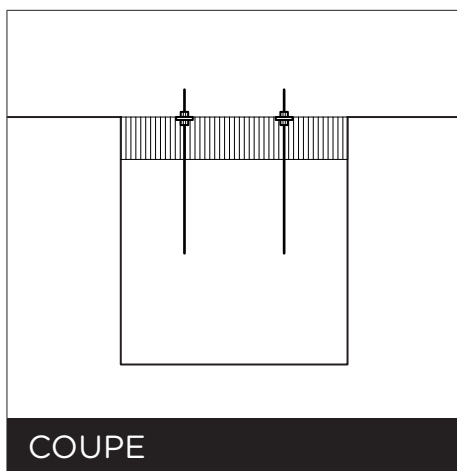
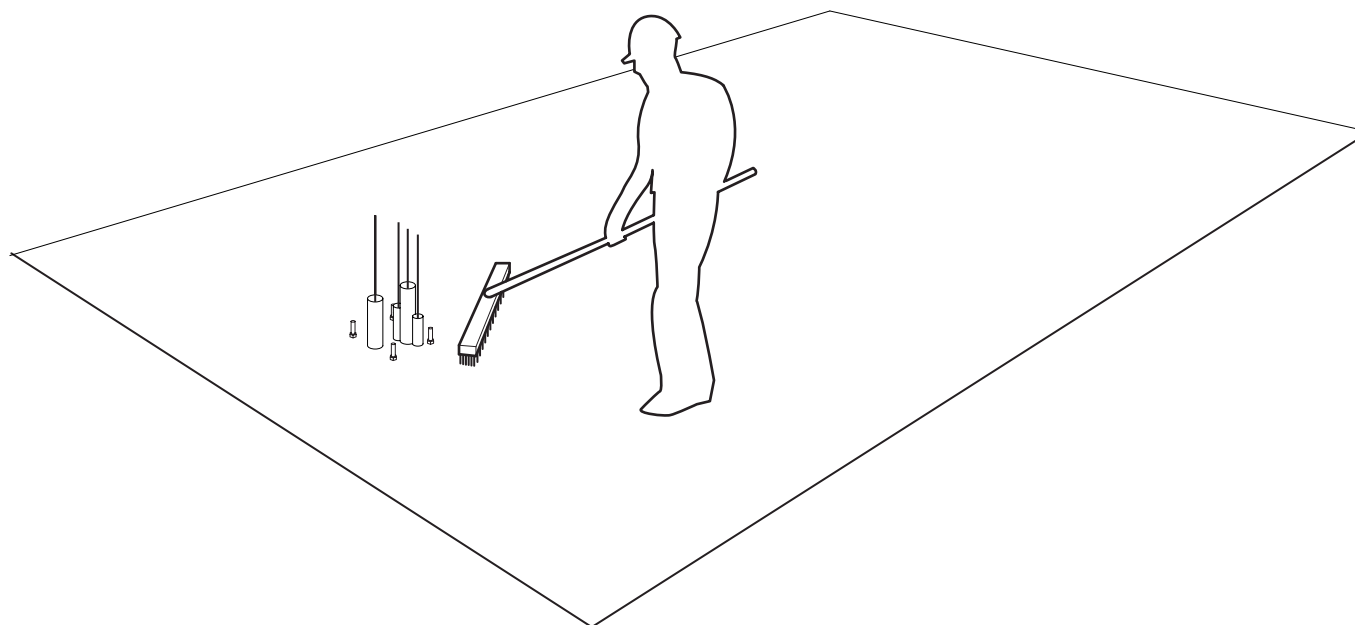
B & O | FICHE DE POSE

TOTEM CYLINDRIQUE

REPRODUCTION, DIFFUSION & ADAPTATION
INTÉGRALE OU PARTIELLE STRICTEMENT INTERDITE – B&O 2014 ©

5. RACCORD SURFACE

RACCORD AVEC L'EXISTANT



COUPE

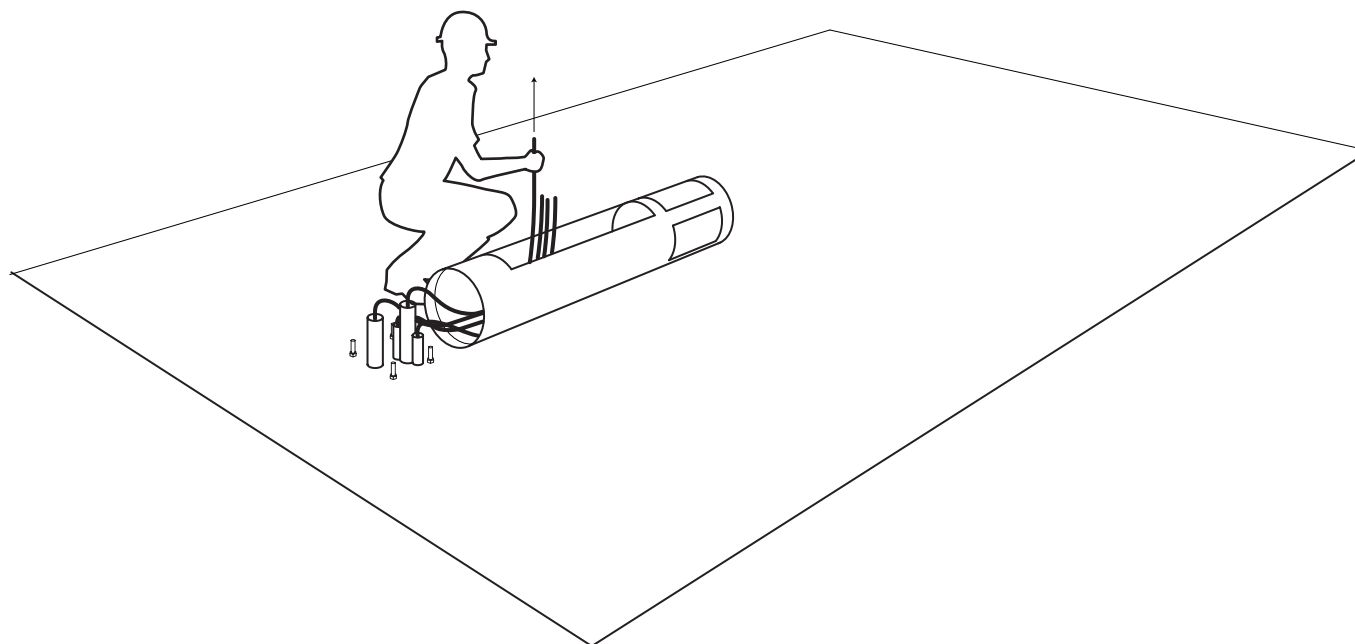
B & O | FICHE DE POSE

TOTEM CYLINDRIQUE

REPRODUCTION, DIFFUSION & ADAPTATION
INTÉGRALE OU PARTIELLE STRICTEMENT INTERDITE – B&O 2014 ©

6.1 INSTALLATION DU TOTEM

INSERTION DES CABLES DE CONNEXION



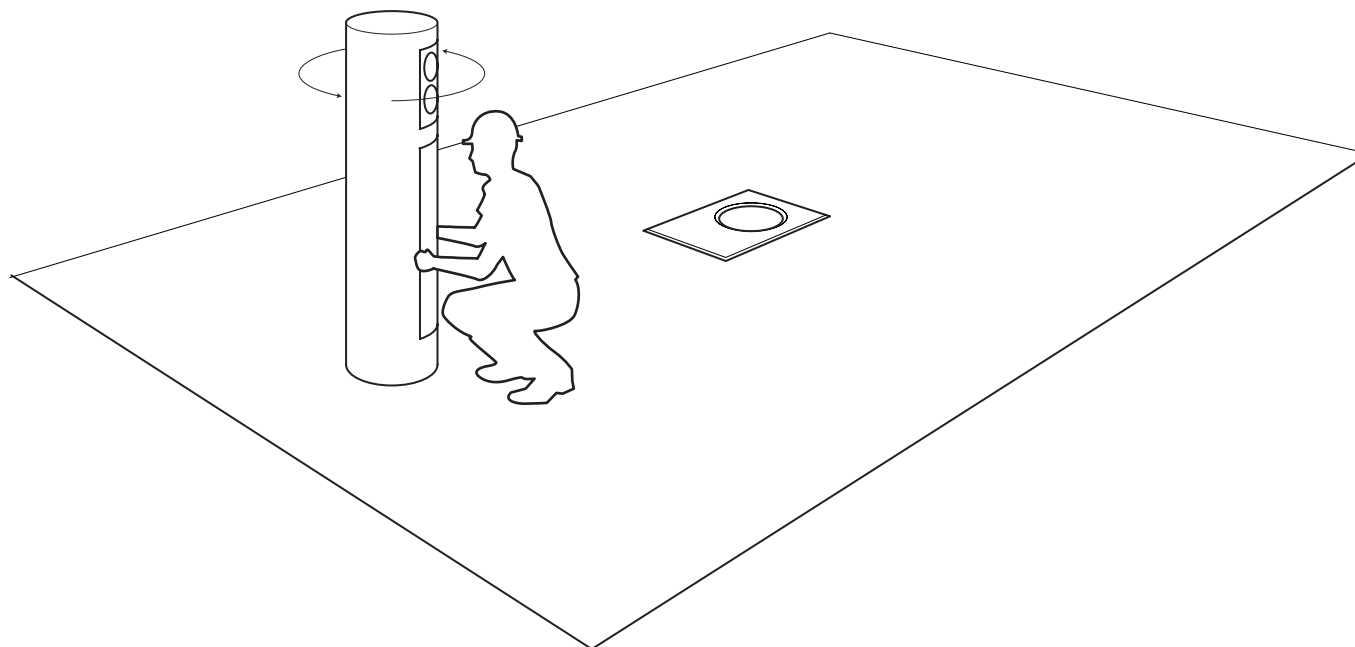
B & O | FICHE DE POSE

TOTEM CYLINDRIQUE

REPRODUCTION, DIFFUSION & ADAPTATION
INTÉGRALE OU PARTIELLE STRICTEMENT INTERDITE – B&O 2014©

6.2 INSTALLATION DU TOTEM

ORIENTATION DES FEUX

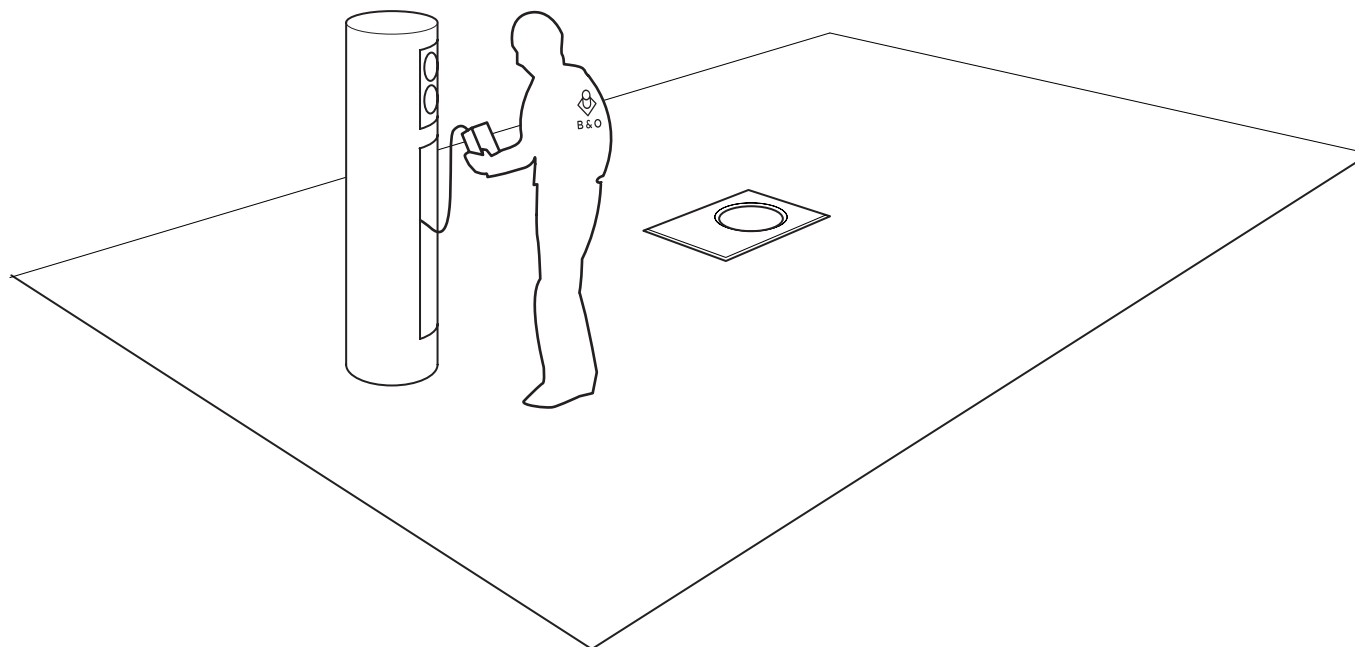


B & O | FICHE DE POSE TOTEM CYLINDRIQUE

REPRODUCTION, DIFFUSION & ADAPTATION
INTÉGRALE OU PARTIELLE STRICTEMENT INTERDITE – B&O 2014 ©

7. PARAMÉTRAGE

EFFECTUÉ PAR B & O



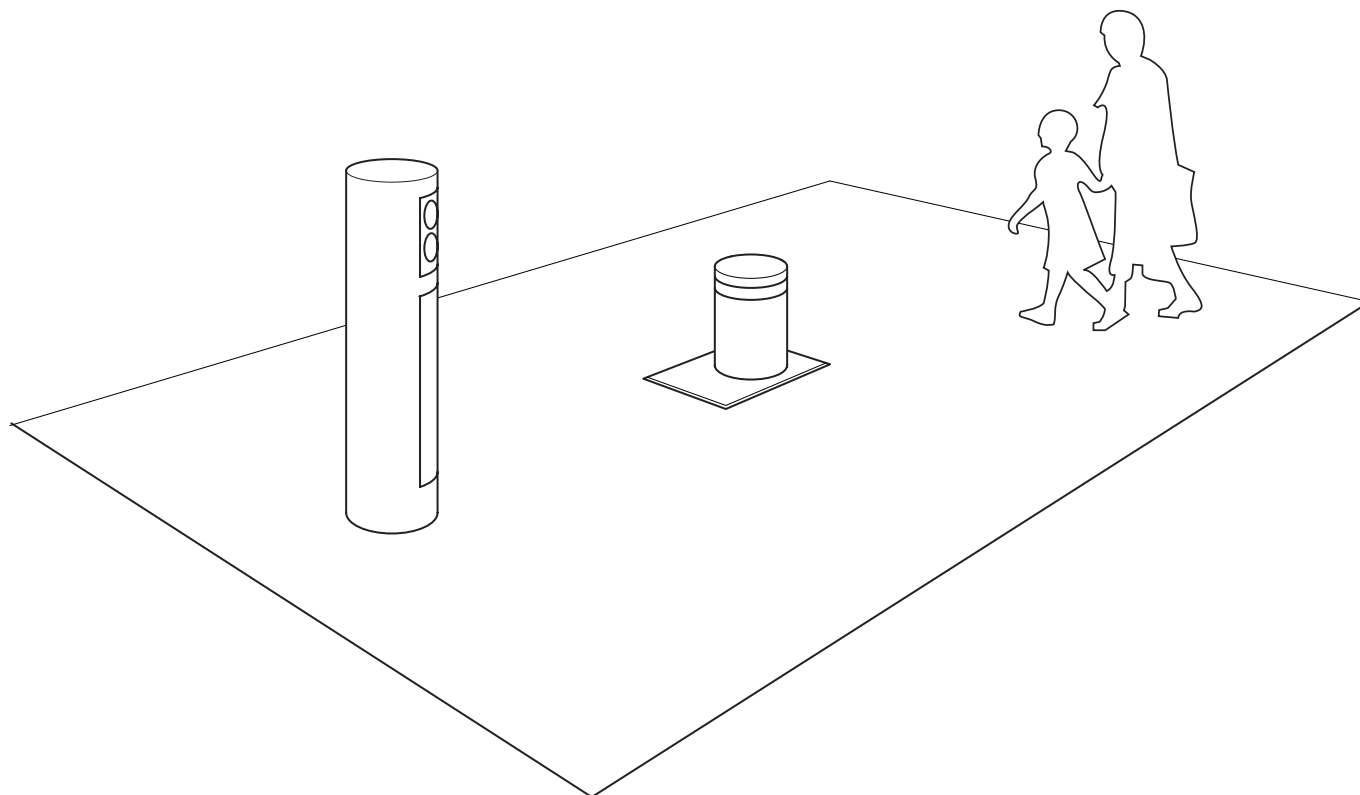
B & O | FICHE DE POSE

TOTEM CYLINDRIQUE

REPRODUCTION, DIFFUSION & ADAPTATION
INTÉGRALE OU PARTIELLE STRICTEMENT INTERDITE – B&O2014©

8. TOTEM FONCTIONNEL

INSTALLATION TERMINÉE



B & O | FICHE DE POSE

TOTEM CYLINDRIQUE

REPRODUCTION, DIFFUSION & ADAPTATION
INTÉGRALE OU PARTIELLE STRICTEMENT INTERDITE – B&O2014©

C. CONTACTER BORNES & OBSTACLES



tel: 01 60 01 12 07

fax: 01 60 01 12 71

13 rue des Béguines

77100 Meaux

contact@b-et-o.fr

www.b-et-o.fr