

### TABLE DES MATIÈRES

<b>M</b>	MATÉRIEL NÉCESSAIRE	P. 2
<b>1</b>	FOUILLE	P. 3
<b>2</b>	POSE DES FOURREAUX	P. 4
<b>3</b>	POSE EMBASE TOTEM	P. 6
<b>4</b>	BÉTONNAGE	P. 8
<b>5</b>	RACCORD SURFACE	P. 10
<b>6</b>	INSTALLATION DU TOTEM	P. 11
<b>7</b>	PARAMÉTRAGE	P. 13
<b>8</b>	TOTEM FONCTIONNEL	P. 14
<b>C</b>	CONTACTER BORNES & OBSTACLES	P. 15

### M. MATÉRIEL NÉCESSAIRE

ÉLÉMENTS DE L'INSTALLATION	FOURNI PAR L'ENTREPRISE DE GÉNIE CIVIL	FOURNI PAR B&O
Carrosserie centrale de pilotage	—	Totem PGA
Massif d'ancrage Totem	Massif à bétonner, 4 tiges filetées, 8 écrous, 8 rondelles larges	Embase PGA
Alimentation électrique	Fourreau + câble 3x2,5 mm <sup>2</sup>	—
Raccordement Centrale de Pilotage - Caisson	Fourreau 63 + tirage des câbles fournis avec caisson	Câblage entre centrale et borne (s)
Boucles de détection	Prestation de sciage dans le matériau de surface	Boucles préfabriquées selon longueur
Produit de rebouchage boucles de détection	Prestation de rebouchage	Silice en sacs, résine en bouteilles
Rebouchage des fouilles	Matériaux de remblai	—
Finition de surface	Selon matériaux	—
Signalisation visuelle	—	En option (voir Potelet)
Système de contrôle d'accès	—	Selon demande du client
Mise en service	Nettoyage de chantier	Raccordements, paramétrages et tests

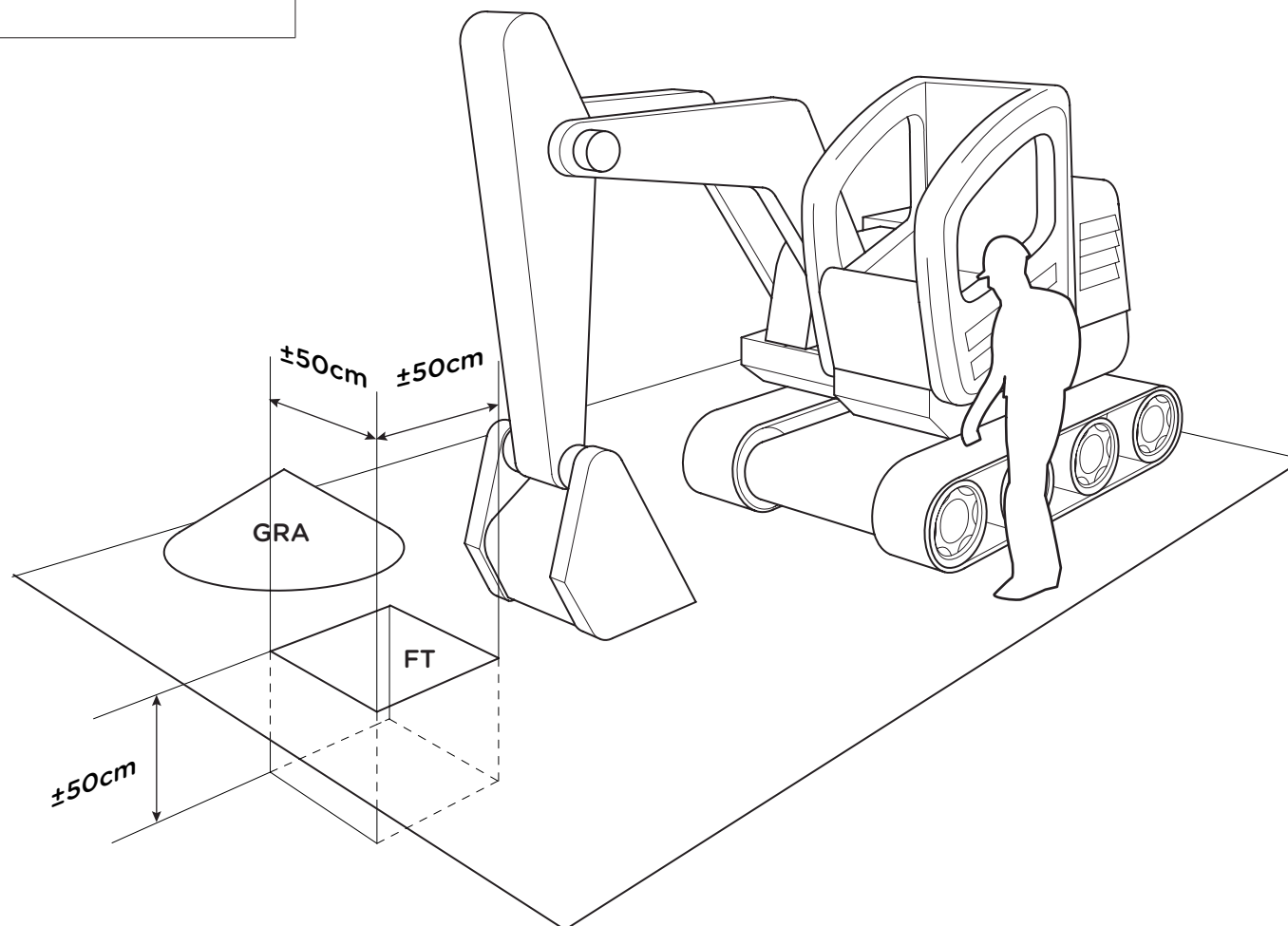
# B & O | FICHE DE POSE

## TOTEM PGA

REPRODUCTION, DIFFUSION & ADAPTATION  
INTÉGRALE OU PARTIELLE STRICTEMENT INTERDITE – B&O2014©

### 1. FOUILLE

FT	FOUILLE TOTEM
	± 50 X 50 X 50 cm
GRA	GRAVOIS



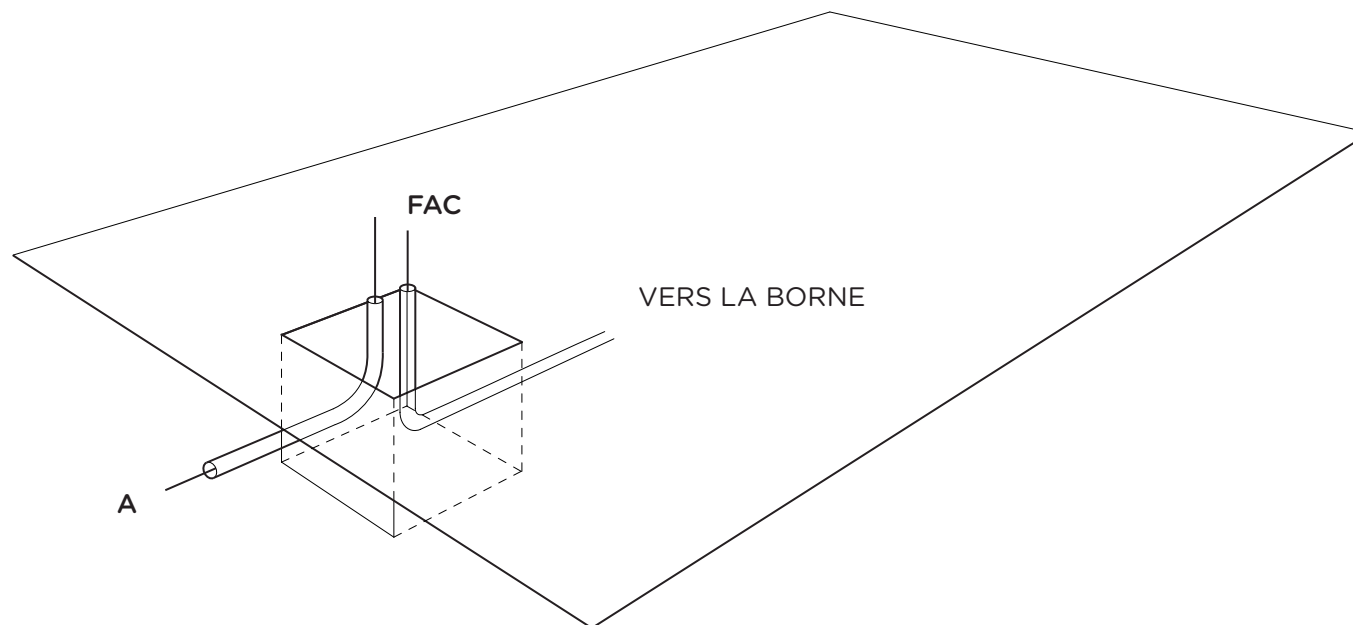
# B & O | FICHE DE POSE

## TOTEM PGA

REPRODUCTION, DIFFUSION & ADAPTATION  
INTÉGRALE OU PARTIELLE STRICTEMENT INTERDITE – B&O2014©

### 2.1 POSE DES FOURREAUX

<b>FAC</b>	<b>FOURREAU ALIMENTATION CAISSON</b>
	Ø 63 mm
	LONGUEUR SELON SITE
<b>A</b>	<b>ALIMENTATION ÉLECTRIQUE 230V</b>
	Ø 63 mm
	LONGUEUR SELON SITE



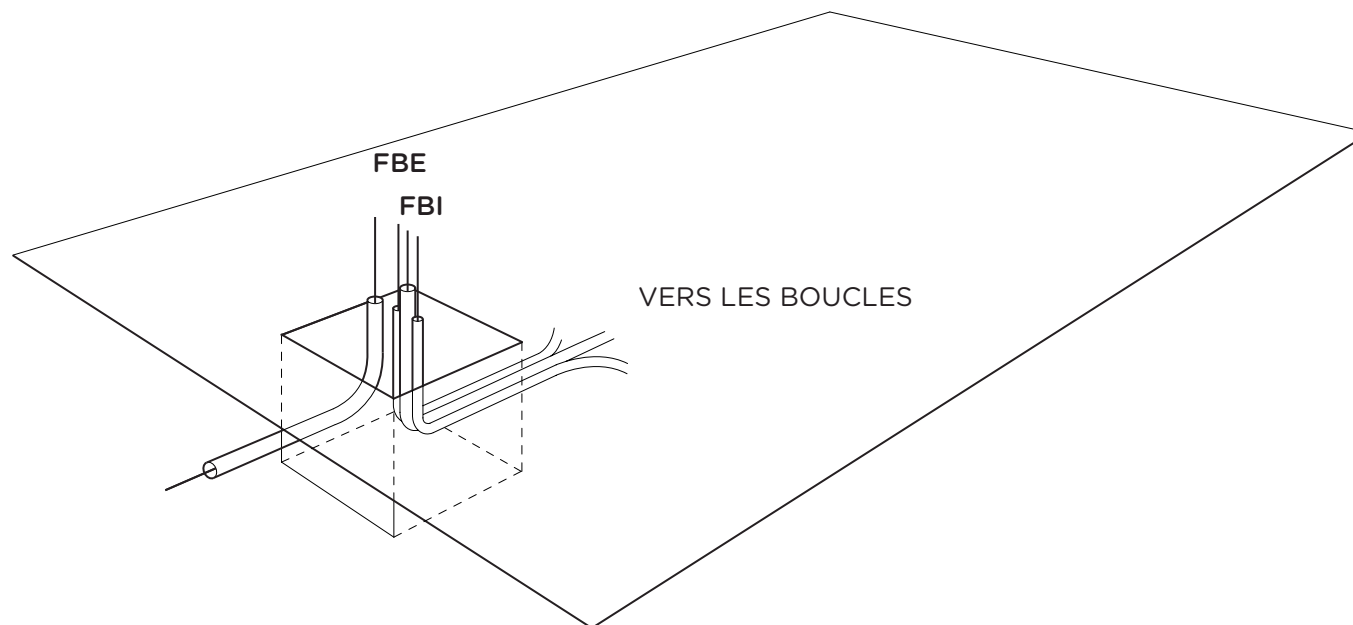
# B & O | FICHE DE POSE

## TOTEM PGA

REPRODUCTION, DIFFUSION & ADAPTATION  
INTÉGRALE OU PARTIELLE STRICTEMENT INTERDITE – B&O 2014 ©

### 2.2 POSE DES FOURREAUX

<b>FBE</b>	FOURREAU BOUCLE EXTÉRIEURE
<b>FBI</b>	FOURREAU BOUCLE INTÉRIEURE
	Ø 40 mm
	LONGUEURS SELON SITE



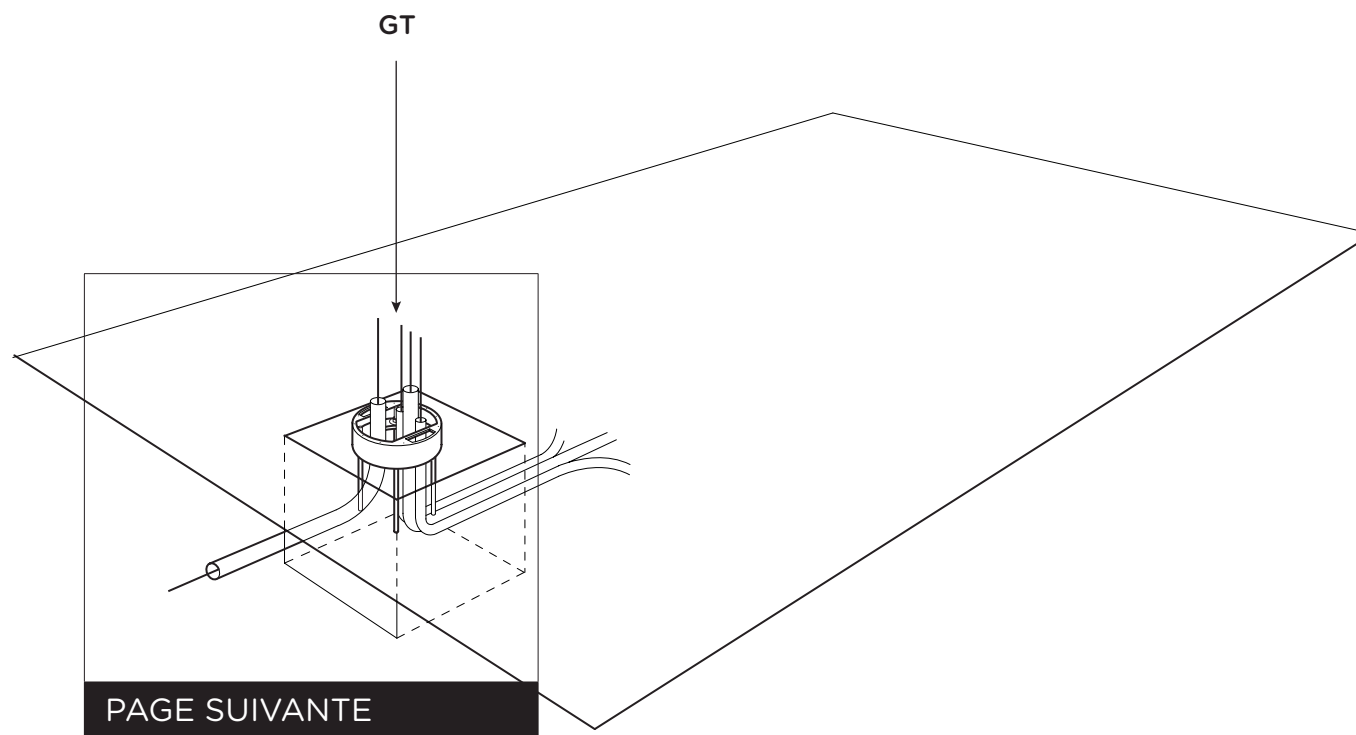
# B & O | FICHE DE POSE

## TOTEM PGA

REPRODUCTION, DIFFUSION & ADAPTATION  
INTÉGRALE OU PARTIELLE STRICTEMENT INTERDITE – B&O 2014 ©

### 3. POSE EMBASE TOTEM

ET	EMBASE TOTEM
	Ø EXTÉRIEUR 340 mm
	Ø INTÉRIEUR 200 mm



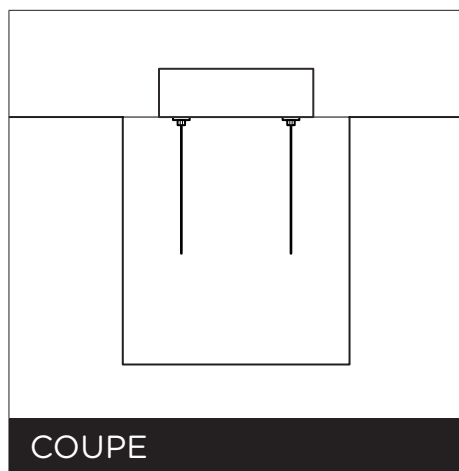
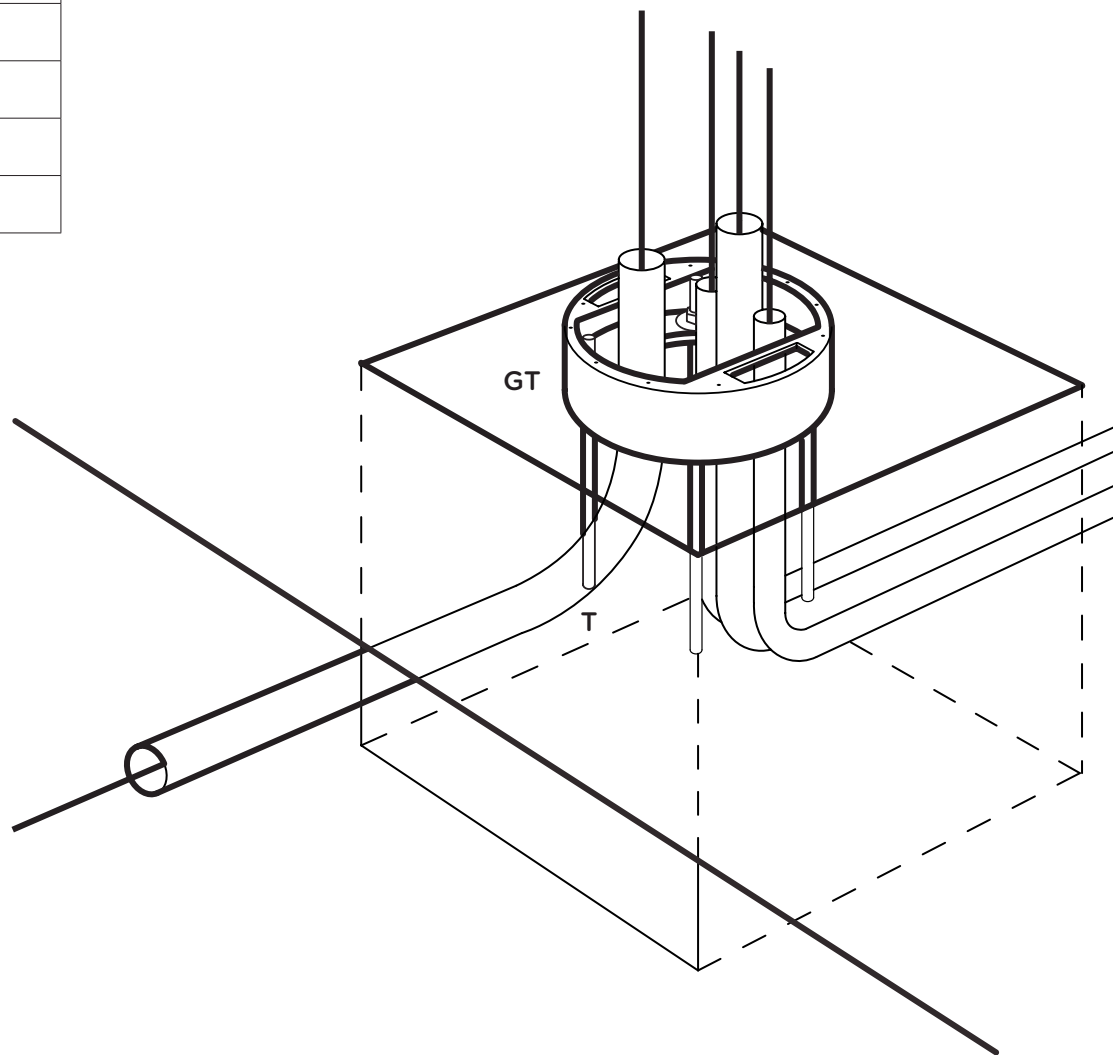
# B & O | FICHE DE POSE

## TOTEM PGA

REPRODUCTION, DIFFUSION & ADAPTATION  
INTÉGRALE OU PARTIELLE STRICTEMENT INTERDITE – B&O2014©

### 3.1 GROS PLAN EMBASE TOTEM

<b>GT</b>	<b>EMBASE TOTEM</b>
	Ø EXTÉRIEUR 340 mm
	Ø INTÉRIEUR 200 mm
<b>T</b>	<b>TIGES &amp; ÉCROUS D'ENCRAGE</b>
	Ø 12 mm
	LONGUEUR: 300 mm



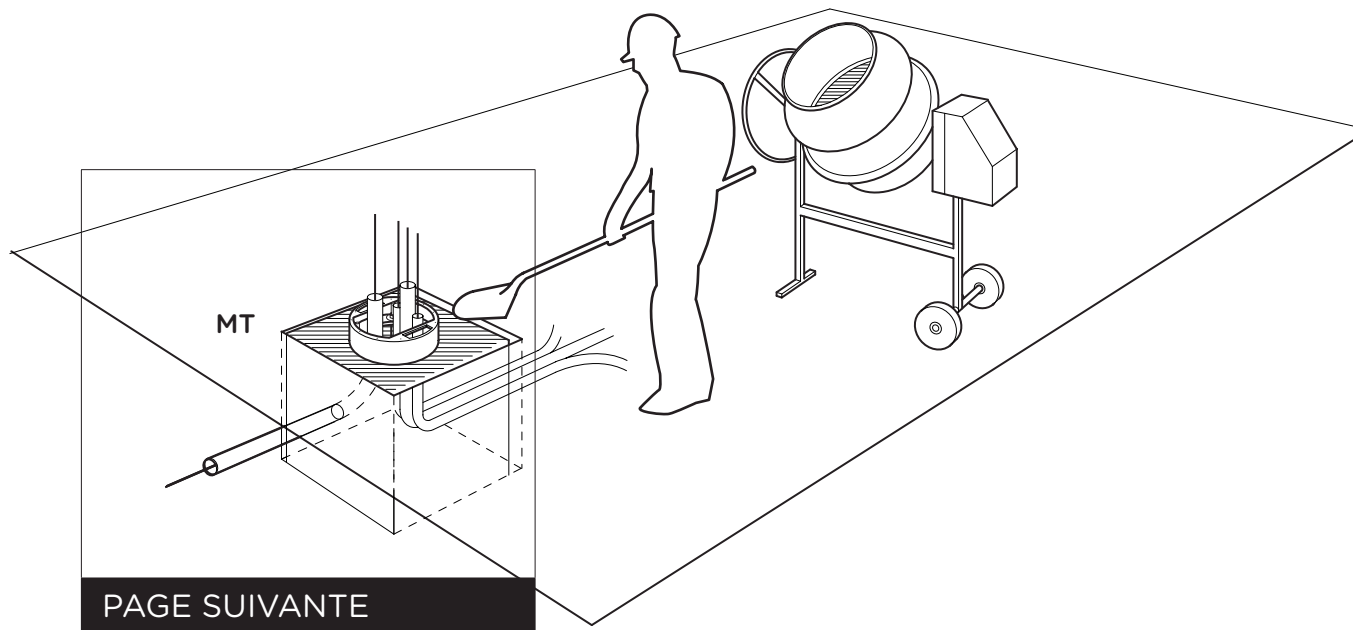
# B & O | FICHE DE POSE

## TOTEM PGA

REPRODUCTION, DIFFUSION & ADAPTATION  
INTÉGRALE OU PARTIELLE STRICTEMENT INTERDITE – B&O 2014©

### 4. BÉTONNAGE

MT	MASSIF TOTEM
	50 X 50 X 50 cm





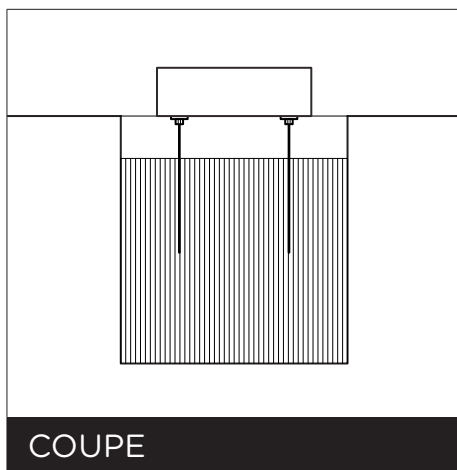
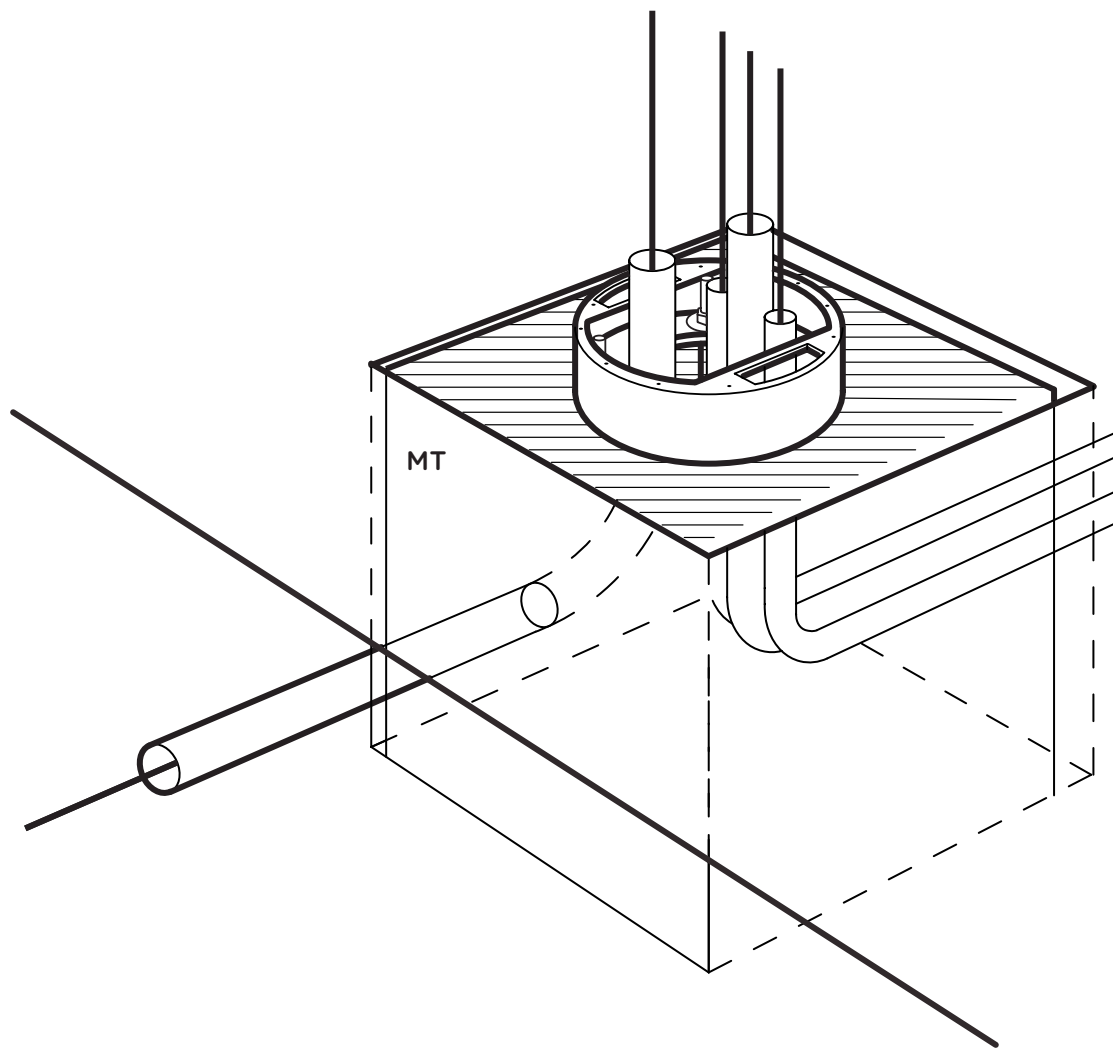
# B & O | FICHE DE POSE

## TOTEM PGA

REPRODUCTION, DIFFUSION & ADAPTATION  
INTÉGRALE OU PARTIELLE STRICTEMENT INTERDITE – B&O 2014 ©

### 4.1 GROS PLAN BÉTONNAGE

MT	MASSIF TOTEM
	50 X 50 X 50 cm



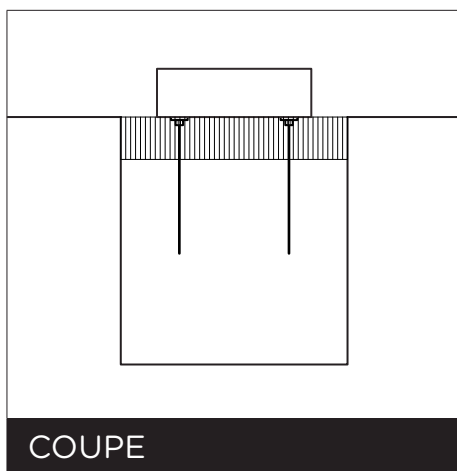
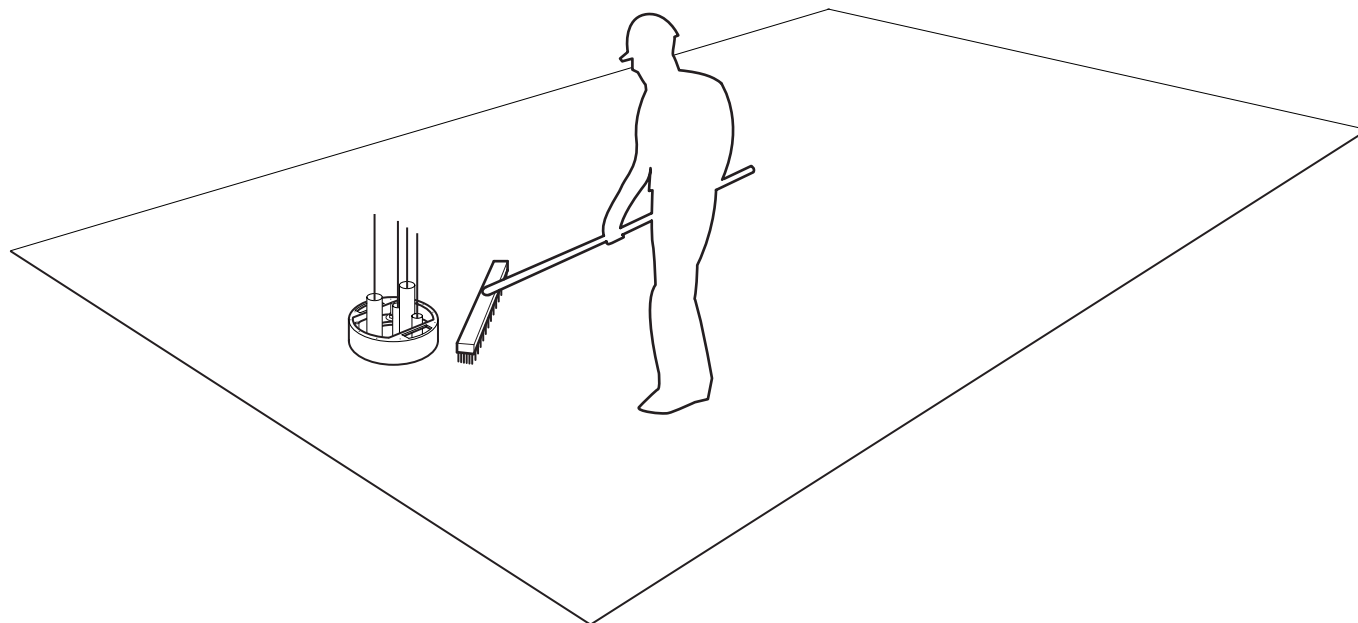
# B & O | FICHE DE POSE

## TOTEM PGA

REPRODUCTION, DIFFUSION & ADAPTATION  
INTÉGRALE OU PARTIELLE STRICTEMENT INTERDITE – B&O2014©

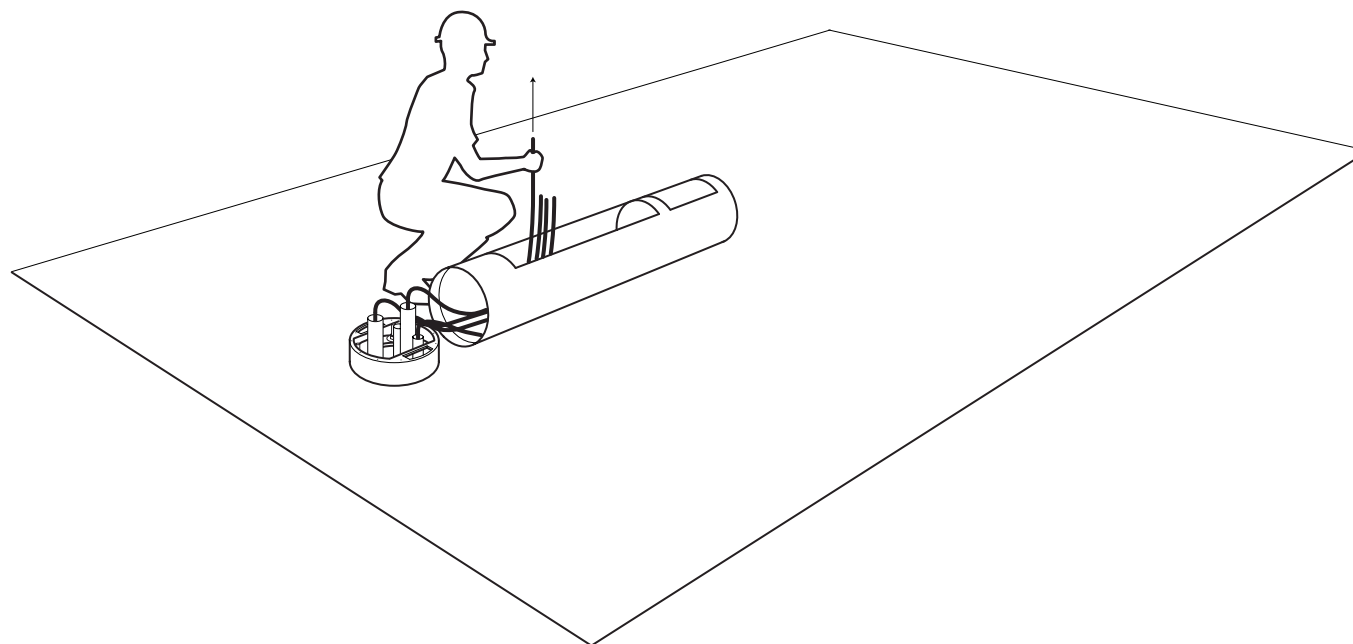
### 5. RACCORD SURFACE

RACCORD AVEC L'EXISTANT



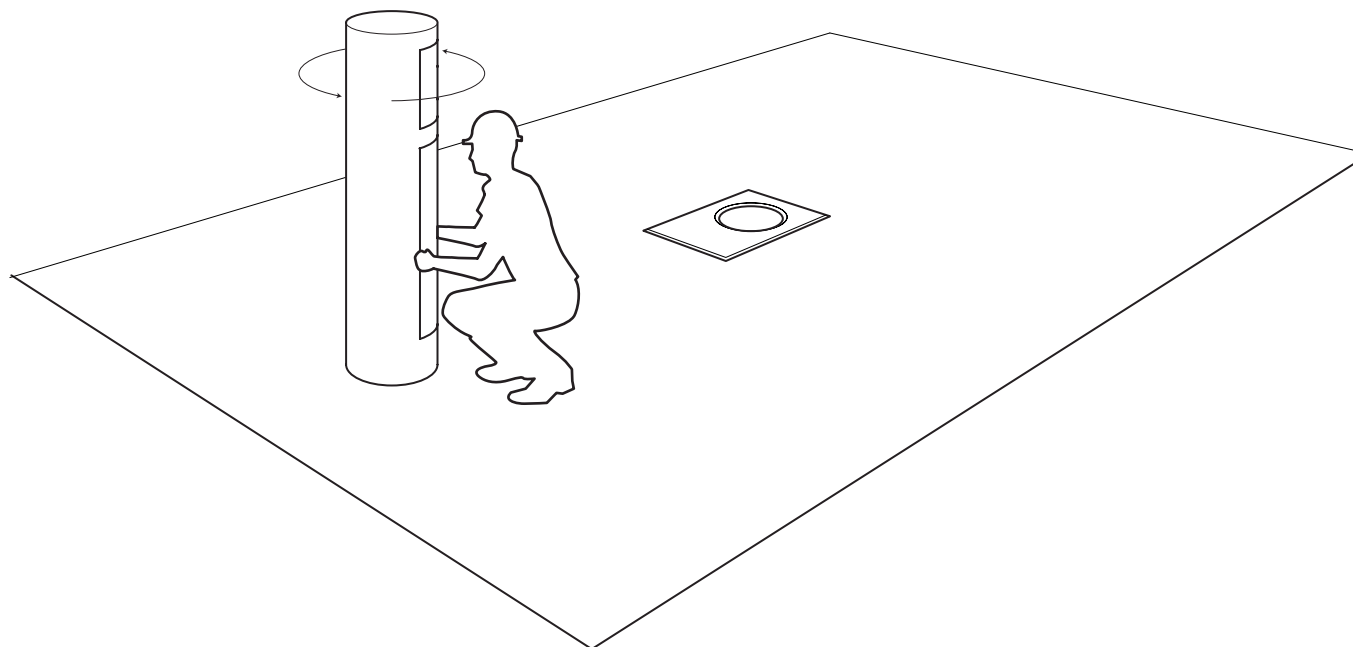
### 6.1 INSTALLATION DU TOTEM

#### INSERTION DES CABLES DE CONNEXION



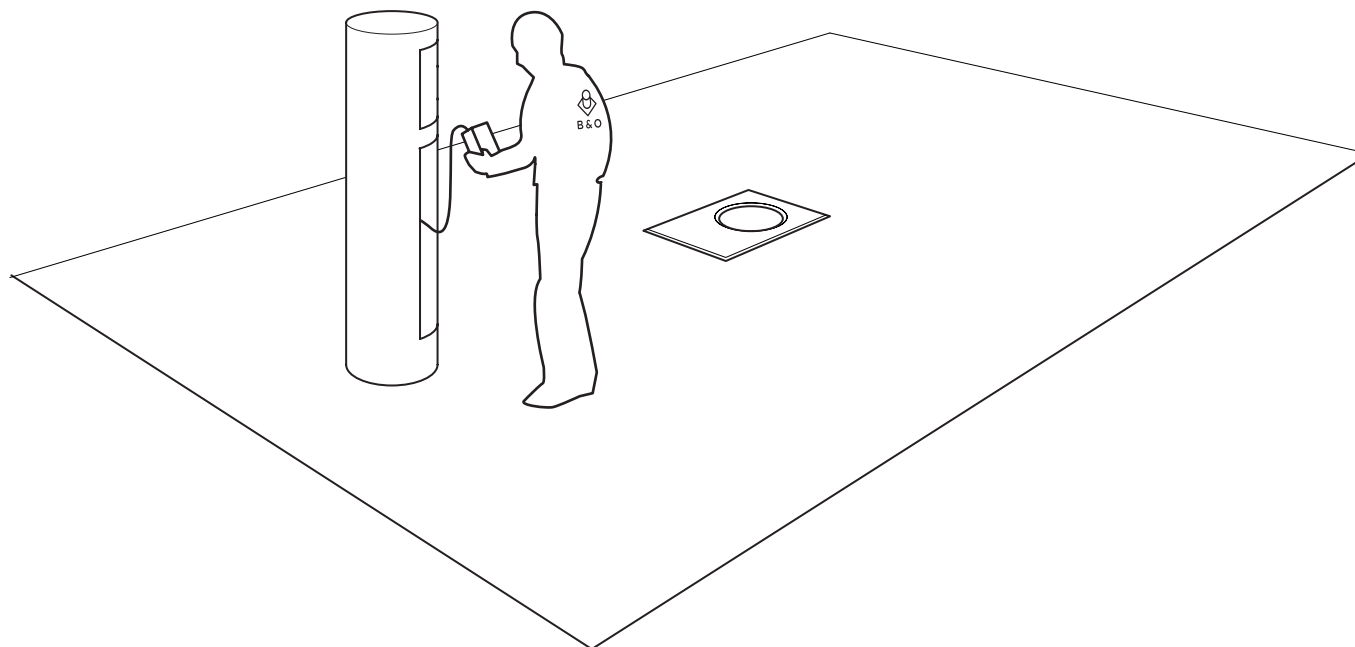
**6.2 INSTALLATION DU TOTEM**

ORIENTATION DE LA FENÊTRE



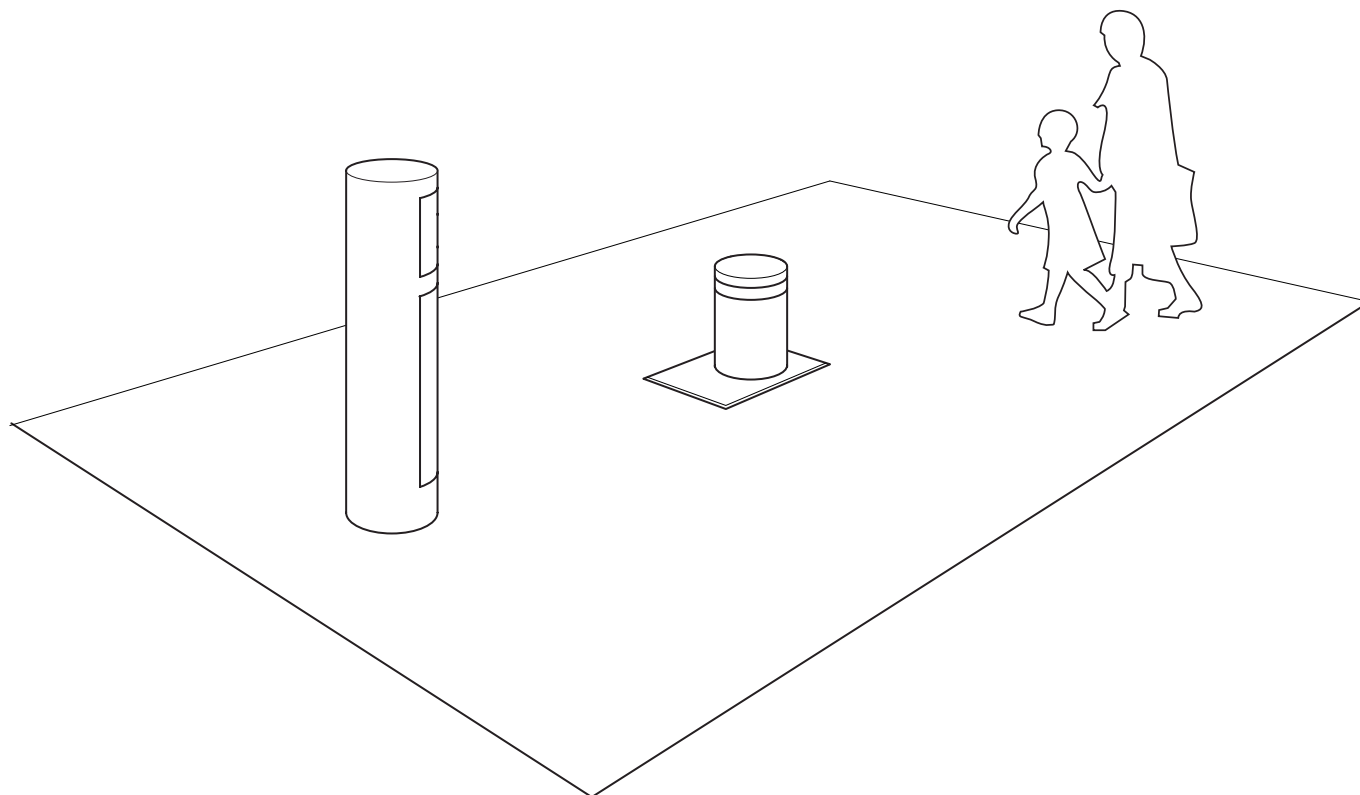
### 7. PARAMÉTRAGE

EFFECTUÉ PAR B & O



**8. TOTEM FONCTIONNEL**

INSTALLATION TERMINÉE



# B & O | FICHE DE POSE

## TOTEM PGA

REPRODUCTION, DIFFUSION & ADAPTATION  
INTÉGRALE OU PARTIELLE STRICTEMENT INTERDITE – B&O2014©

### C. CONTACTER BORNES & OBSTACLES



tel: 01 60 01 12 07

fax: 01 60 01 12 71

13 rue des Béguines

77100 Meaux

contact@b-et-o.fr

www.b-et-o.fr